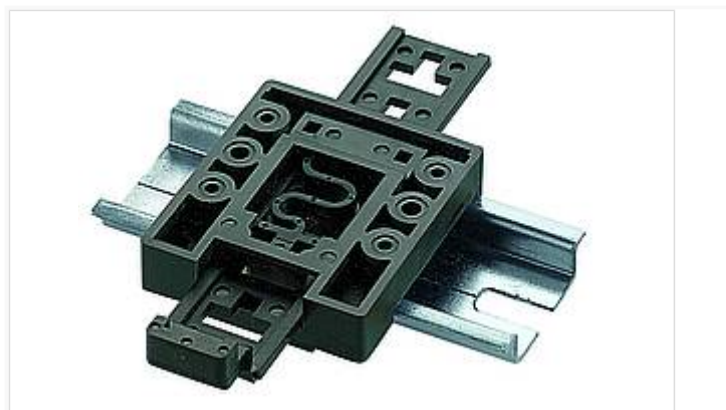


Винтовые соединения кабелей / Общая дополнительная оснастка

Универсальный держатель несущей шины TSH 35, полиамид



TSH 35

№ заказа: 22035000

* = поставляется по запросу.

Свойства

Цвет

черный

Объём поставки

1 держатель несущей шины, винты для монтажа корпуса

Указание

TSH 35 состоит из основания и из ригеля, который может защёлкиваться в основании в различных позициях. Оптимально может использоваться для корпусов высотой от 70 мм до 160 мм. Монтаж примерно на середине корпуса, чтобы выступающий затвор можно было освободить при помощи отвёртки. Для маленьких корпусов выступающую сверху часть затвора можно обрезать.

Пожалуйста, учтите следующее!

Для выравнивания давлений при изменении температур и исключения появления в связи с этим повышенной влажности внутри корпуса мы Вам рекомендуем использовать элементы для выравнивания давления .

» Дальнейшая информация

Техническая документация / Загрузки

Технические чертежи

Трёхмерные (3D) данные изделия в формате STEP: Необходимо зарегистрироваться
Чертеж продукции в формате PDF 22035000 TSH-35.pdf (85.2 кБ)
Чертеж продукции в формате DXF 22035000 TSH-35.dxf (508.8 кБ)

Product information

Cable Glands General Accessories RUS.pdf (2.7 МБ)
Maximum Load DIN Rail enclosures EN.pdf (110.3 кБ)

