

Пусковая комбинация звезда-треугольник, 200А, управляющее напряжение 230В (АС)

Тип **SDAINLM200(230V50HZ,240V60HZ)**  
Каталог № **101010**  
Alternate Catalog No. **XTSD200G11F**

### Программа поставок

|                      |  |   |
|----------------------|--|---|
| Ассортимент          |  | Комбинации контакторов  |
| Применение           |  | Комбинации контакторов для запуска двигателя в режиме звезда-треугольник              |
| Принадлежности       |  | сборка звезда-треугольник SDAINL  |
| Категория применения |  | АС-3: электродвигатели с короткозамкнутым ротором: запуск, отключение во время работы |
|                      |  |   |
| Примечание           |  | Подходит также для двигателей класса эффективности IE3.                               |
| Описание             |  | Частота коммутаций: макс. 30 включений в час  |

### Расчетный рабочий ток

|             |       |   |     |
|-------------|-------|---|-----|
| АС-3        |       |   |     |
| 380 В 400 В | $I_e$ | А | 200 |

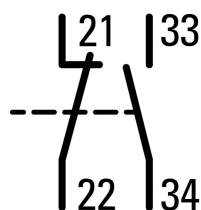
### максимальная расчетная эксплуатационная мощность трехфазных двигателей 50 - 60 Гц

|                                |   |     |                          |
|--------------------------------|---|-----|--------------------------|
| АС-3                           |   |     |                          |
| 220 В 230 В                    | P | кВт | 55                       |
| 380 В 400 В                    | P | кВт | 110                      |
| 500 В                          | P | кВт | 132                      |
| 660 В 690 В                    | P | кВт | 160                      |
| макс. время переключения       |   | с   | 20                       |
| Управляющее напряжение         |   |     | 230 V 50 Hz, 240 V 60 Hz |
| Род тока: перем. ток/пост. ток |   |     | Питание перем. тока      |

### Отдельные компоненты комбинации

|  |  |     |                         |
|--|--|-----|-------------------------|
| Сетевой контактор Q11                      |  | Тип | DILM115 + DILM150-XHI31 |
| Контактор для соединения треугольником Q15 |  | Тип | DILM115 + DILM150-XHI11 |
| Контактор для соединения звездой Q13       |  | Тип | DILM80 + DILM150-XHI11  |
| Реле времени K1                            |  | Тип | ETR4-51                 |

свободные вспомогательные контакты



Q11

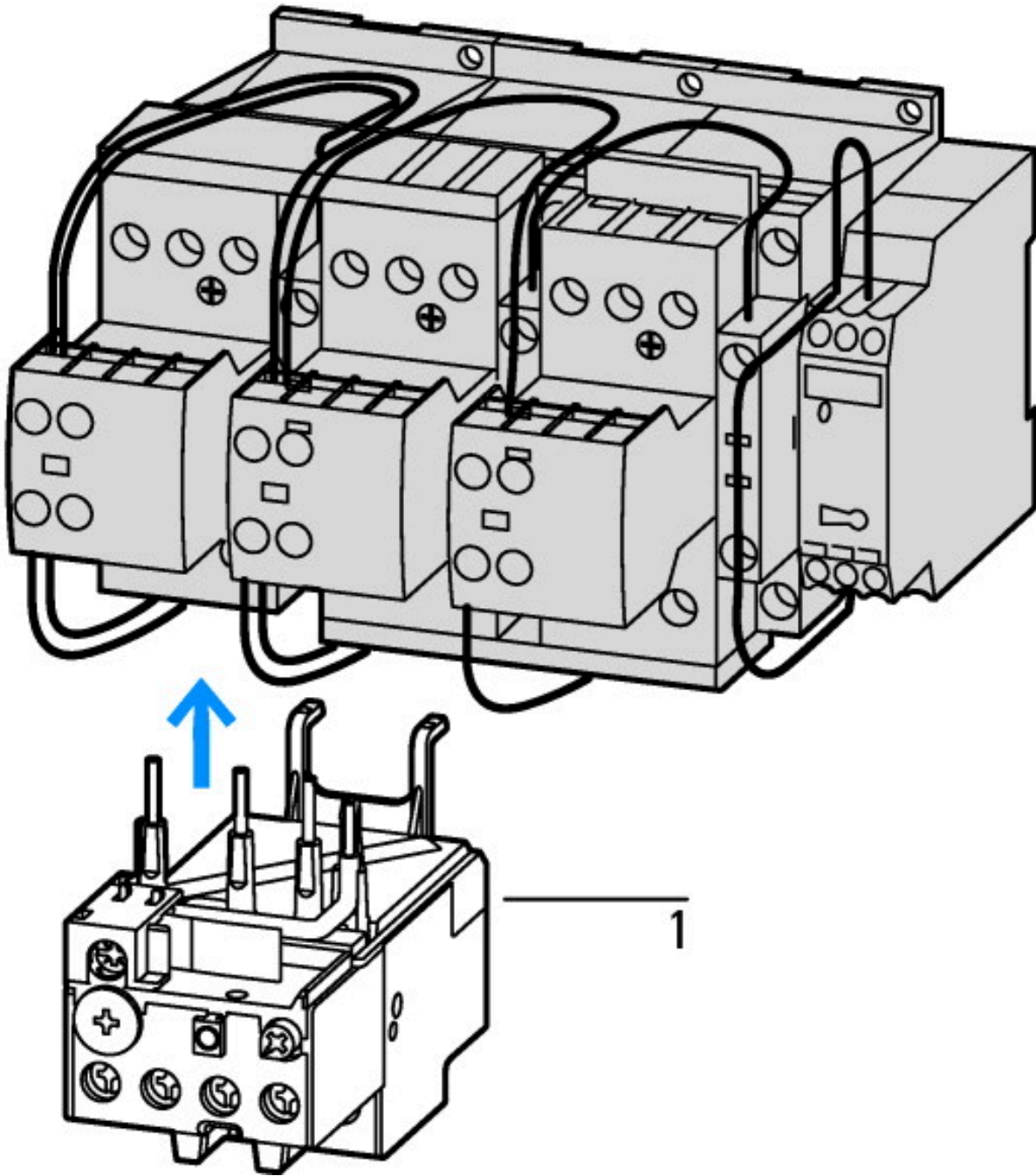
### Bauartnachweis nach IEC/EN 61439

|   |           |   |      |
|---|-----------|---|------|
| Технические характеристики для подтверждения типа конструкции |           |   |      |
| Номинальный ток для указания потери мощности                  | $I_n$     | А | 200  |
| Потеря мощности на полюс, в зависимости от тока               | $P_{vid}$ | W | 15.7 |
| Потеря мощности оборудования, в зависимости от тока           | $P_{vid}$ | W | 47.2 |
| Статическая потеря мощности, не зависит от тока               | $P_{vs}$  | W | 6.6  |

|  |                 |    |   |
|--|-----------------|----|---|
| Способность отдавать потери мощности                               | P <sub>ve</sub> | W  | 0   |
| Мин. рабочая температура   |                 | °C | -25   |
| Макс. рабочая температура  |                 | °C | 60  |
| Проверка конструкции IEC/EN 61439                                  |                 |    |   |
| 10.2 твёрдость материалов и деталей                                |                 |    |   |
| 10.2.2 Коррозионная стойкость                                      |                 |    | Требования производственного стандарта выполнены.   |
| 10.2.3.1 Нагревостойкость изоляции                                 |                 |    | Требования производственного стандарта выполнены.   |
| 10.2.3.2 Сопротивление изоляционных материалов при обычном нагреве |                 |    | Требования производственного стандарта выполнены.   |
| 10.2.3.3 Сопротивление изоляционных материалов при сильном нагреве |                 |    | Требования производственного стандарта выполнены.   |
| 10.2.4 Устойчивость к ультрафиолетовому излучению                  |                 |    | Требования производственного стандарта выполнены.   |
| 10.2.5 Подъём  |                 |    | Не имеет значения, поскольку необходимо оценить всё коммутационное оборудование.  |
| 10.2.6 Испытание на удар   |                 |    | Не имеет значения, поскольку необходимо оценить всё коммутационное оборудование.  |
| 10.2.7 Ярлыки  |                 |    | Требования производственного стандарта выполнены.   |
| 10.3 Класс защиты изоляции   |                 |    | Не имеет значения, поскольку необходимо оценить всё коммутационное оборудование.  |
| 10.4 Воздушные промежутки и пути утечки тока                       |                 |    | Требования производственного стандарта выполнены.   |
| 10.5 Защита от удара электрическим током                           |                 |    | Не имеет значения, поскольку необходимо оценить всё коммутационное оборудование.  |
| 10.6 Монтаж оборудования   |                 |    | Не имеет значения, поскольку необходимо оценить всё коммутационное оборудование.  |
| 10.7 Внутренние электрические цепи и соединения                    |                 |    | Находится в сфере ответственности компании, монтирующей распределительные устройства.   |
| 10.8 Подключения проводов, введённых снаружи                       |                 |    | Находится в сфере ответственности компании, монтирующей распределительные устройства.   |
| 10.9 Свойства изоляции   |                 |    |   |
| 10.9.2 Электрическая прочность при рабочей частоте                 |                 |    | Находится в сфере ответственности компании, монтирующей распределительные устройства.   |
| 10.9.3 Прочность по отношению к импульсному напряжению             |                 |    | Находится в сфере ответственности компании, монтирующей распределительные устройства.   |
| 10.9.4 Проверка оболочек кабелей из изолирующего материала         |                 |    | Находится в сфере ответственности компании, монтирующей распределительные устройства.   |
| 10.10 Нагрев   |                 |    | Расчёт параметров нагрева находится в сфере ответственности компании, монтирующей распределительные устройства. Компания Eaton указывает данные по потере мощности устройств. |
| 10.11 Стойкость к коротким замыканиям                              |                 |    | Находится в сфере ответственности компании, монтирующей распределительные устройства. Соблюдать указания для коммутационных устройств.  |
| 10.12 Электромагнитная совместимость                               |                 |    | Находится в сфере ответственности компании, монтирующей распределительные устройства. Соблюдать указания для коммутационных устройств.  |
| 10.13 Механическая функция   |                 |    | Для устройства требования считаются выполненными, если были соблюдены данные инструкции по монтажу (IL).  |

## Технические характеристики согласно ETIM 7.0

|  |  |    |                      |
|--|--|----|----------------------|
| Low-voltage industrial components (EG000017) / Combination of contactors (EC000010)  |  |    |                      |
| Электротехника, электроника, системы автоматизации / Низковольтная коммутационная техника / Contactor (LV) / Combination of contactor (ecl@ss10.0.1-27-37-10-09 [AGZ572014]) |  |    |                      |
| Function   |  |    | Star-delta contactor |
| Rated control supply voltage U <sub>s</sub> at AC 50HZ   |  | V  | 230 - 230            |
| Rated control supply voltage U <sub>s</sub> at AC 60HZ   |  | V  | 240 - 240            |
| Rated control supply voltage U <sub>s</sub> at DC  |  | V  | 0 - 0                |
| Voltage type for actuating   |  |    | AC                   |
| Rated operation current I <sub>e</sub> at AC-3, 400 V  |  | A  | 200                  |
| Rated operation power at AC-3, 400 V   |  | kW | 110                  |
| Rated operation power NEMA   |  | kW | 0                    |
| Type of electrical connection of main circuit  |  |    | Screw connection     |
| Degree of protection (IP)  |  |    | IP00                 |
| Degree of protection (NEMA)  |  |    | Other                |



1: Реле защиты электродвигателей

## Размеры

