




Контактный элемент, Cage Clamp, Фронтальная установка, 1 размыкающий контактзamyкающий контакт, 24 В 3 А, 220 В 230 В 240 В 6 А



Тип **M22-CK01D**  
 Каталог № **262510**  
 Alternate Catalog No. **M22-CK01DQ**

**Программа поставок**

Основная функция дополнительного оснащения		Контактные элементы
Описание		Cage Clamp - зарегистрированная торговая марка компании WAGO Kontakttechnik GmbH, Minden.
Техника присоединения		Cage Clamp
крепление		Фронтальная установка
Класс защиты		IP20
Подключение к SmartWire-DT		нет
Контрольные знаки		
<b>Назначение контактов</b>		
Указание		 = защитная функция посредством принудительного размыкания согласно IEC/EN 60947-5-1.
$\ddot{O}_S = N3$ с задержкой размыкания		1 размыкающий контакт  замыкающий контакт
<b>Ход органа управления и приводное усилие согл. DIN EN 60947-5-1, гл. 5.4.1</b>		
Принудительное размыкание	мм	4.8
Макс. ход	мм	5.7
Минимальное усилие для принудительного размыкания	N	15



**Диаграмма хода контакта, ход в соединении с фронтальным элементом**

назначение контактов	
	0 3.5 5.5
Распайка	
Способ подключения	Одиночный контакт
Техника присоединения	Cage Clamp

**Технические характеристики**

**Общая информация**

Стандарты и предписания		IEC 60947-5-1
Механический срок службы	Переключени: $\times 10^6$	> 5
частота приведения в действие	Переключени: ч	$\leq 3600$
Сила нажатия	N	$\leq 5$
Класс защиты		IP20
Стойкость к климатическим воздействиям		Влажный нагрев, постоянный, в соответствии с IEC 60068-2-78 Влажный нагрев, циклический, в соответствии с IEC 60068-2-30
Температура окружающей среды		
разомкнут	°C	-25 - +70
Удароустойчивость согласно IEC 60068-2-27 длительность ударного воздействия 11 мс, полусинус	g	> 30
Поперечные сечения соединения	мм <sup>2</sup>	
одножильный	мм <sup>2</sup>	0,75 - 2,5
многожильный	мм <sup>2</sup>	0,5 - 2,5
тонкопроволочный с оконечной муфтой	мм <sup>2</sup>	0,5 - 1,5

**Контакты**

Номинальная устойчивость к импульсу	$U_{imp}$	В перем. тока	6000
Номинальные выдерживаемые напряжения изоляции	$U_i$	В	500

Категория перенапряжения / степень загрязнения			III/3
Надёжность управляющей системы			
при 24 В пост. тока/5 мА	H <sub>F</sub>	Частота отказов	< 10 <sup>-7</sup> (т.е. 1 отказ на 10 <sup>7</sup> соединений)
при 5 В пост. тока/1 мА	H <sub>F</sub>	Частота отказов	< 5 x 10 <sup>-6</sup> (т.е. 1 отказ на 5 x 10 <sup>6</sup> соединений)
макс. защита от короткого замыкания			
без плавкого предохранителя		Тип	PKZM0-10/FAZ-B6/1
Предохранитель	gG/gL	A	10

### Коммутационная способность

Расчетный рабочий ток	I <sub>e</sub>	A	
АС-15			
115 В	I <sub>e</sub>	A	6
220 В 230 В 240 В	I <sub>e</sub>	A	6
380 В 400 В 415 В	I <sub>e</sub>	A	4
500 В	I <sub>e</sub>	A	2
DC-13			
24 В	I <sub>e</sub>	A	3
42 В	I <sub>e</sub>	A	1.7
60 В	I <sub>e</sub>	A	1.2
110 В	I <sub>e</sub>	A	0.8
220 В	I <sub>e</sub>	A	0.3
Электрический срок службы			
АС-15			
230 В/0,5 А	Переключени:	x 10 <sup>6</sup>	1.6
230 В/1,0 А	Переключени:	x 10 <sup>6</sup>	1
230 В/3,0 А	Переключени:	x 10 <sup>6</sup>	0.7
DC-13			
12 В/2,8 А	Переключени:	x 10 <sup>6</sup>	1.2

### Вспомогательный контакт

Условный ток короткого замыкания	I <sub>q</sub>	кА	1
----------------------------------	----------------	----	---

## Bauartnachweis nach IEC/EN 61439

Технические характеристики для подтверждения типа конструкции			
Номинальный ток для указания потери мощности	I <sub>n</sub>	A	6
Потеря мощности на полюс, в зависимости от тока	P <sub>vid</sub>	W	0.11
Потеря мощности оборудования, в зависимости от тока	P <sub>vid</sub>	W	0
Статическая потеря мощности, не зависит от тока	P <sub>vs</sub>	W	0
Способность отдавать потери мощности	P <sub>ve</sub>	W	0
Мин. рабочая температура		°C	-25
Макс. рабочая температура		°C	70
Проверка конструкции IEC/EN 61439			
10.2 твёрдость материалов и деталей			
10.2.2 Коррозионная стойкость			Требования производственного стандарта выполнены.
10.2.3.1 Нагревостойкость изоляции			Требования производственного стандарта выполнены.
10.2.3.2 Сопротивление изоляционных материалов при обычном нагреве			Требования производственного стандарта выполнены.
10.2.3.3 Сопротивление изоляционных материалов при сильном нагреве			Требования производственного стандарта выполнены.
10.2.4 Устойчивость к ультрафиолетовому излучению			Требования производственного стандарта выполнены.
10.2.5 Подъём			Не имеет значения, поскольку необходимо оценить всё коммутационное оборудование.
10.2.6 Испытание на удар			Не имеет значения, поскольку необходимо оценить всё коммутационное оборудование.
10.2.7 Ярлыки			Требования производственного стандарта выполнены.
10.3 Класс защиты изоляции			Не имеет значения, поскольку необходимо оценить всё коммутационное оборудование.

10.4 Воздушные промежутки и пути утечки тока			Требования производственного стандарта выполнены.
10.5 Защита от удара электрическим током			Не имеет значения, поскольку необходимо оценить всё коммутационное оборудование.
10.6 Монтаж оборудования			Не имеет значения, поскольку необходимо оценить всё коммутационное оборудование.
10.7 Внутренние электрические цепи и соединения			Находится в сфере ответственности компании, монтирующей распределительные устройства.
10.8 Подключения проводов, введённых снаружи			Находится в сфере ответственности компании, монтирующей распределительные устройства.
10.9 Свойства изоляции			
10.9.2 Электрическая прочность при рабочей частоте			Находится в сфере ответственности компании, монтирующей распределительные устройства.
10.9.3 Прочность по отношению к импульсному напряжению			Находится в сфере ответственности компании, монтирующей распределительные устройства.
10.9.4 Проверка оболочек кабелей из изолирующего материала			Находится в сфере ответственности компании, монтирующей распределительные устройства.
10.10 Нагрев			Расчёт параметров нагрева находится в сфере ответственности компании, монтирующей распределительные устройства. Компания Eaton указывает данные по потере мощности устройств.
10.11 Стойкость к коротким замыканиям			Находится в сфере ответственности компании, монтирующей распределительные устройства. Соблюдать указания для коммутационных устройств.
10.12 Электромагнитная совместимость			Находится в сфере ответственности компании, монтирующей распределительные устройства. Соблюдать указания для коммутационных устройств.
10.13 Механическая функция			Для устройства требования считаются выполненными, если были соблюдены данные инструкции по монтажу (IL).

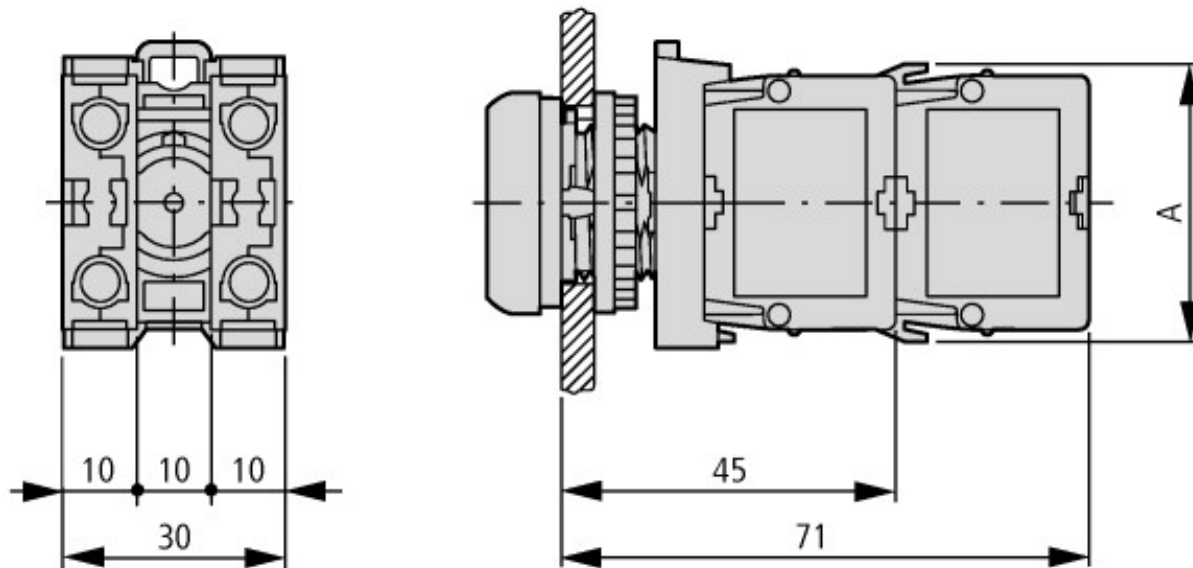
## Технические характеристики согласно ETIM 7.0

Low-voltage industrial components (EG000017) / Auxiliary contact block (EC000041)			
Электротехника, электроника, системы автоматизации / Низковольтная коммутационная техника / Component for low-voltage switching technology / Auxiliary switch block (ec1@ss10.0.1-27-37-13-02 [AKN342013])			
Number of contacts as change-over contact			0
Number of contacts as normally open contact			0
Number of contacts as normally closed contact			1
Number of fault-signal switches			0
Rated operation current Ie at AC-15, 230 V		A	6
Type of electric connection			Spring clamp connection
Model			Top mounting
Mounting method			Front fastening
Lamp holder			None

## Апробации

Product Standards			IEC/EN 60947-5; UL 508; CSA-C22.2 No. 14-05; CSA-C22.2 No. 94-91; CE marking
UL File No.			E29184
UL Category Control No.			NKCR
CSA File No.			012528
CSA Class No.			3211-03
North America Certification			UL listed, CSA certified
Degree of Protection			UL/CSA Type: -

## Размеры



A = 39

Кнопки с M22-(C)К...

Кнопки с M22-(C) LED...+ M22-XLED...

## Дополнительная информация о продуктах (ссылки)

Информационный листок к символу испытаний DGUV

[http://www.dguv.de/medien/dguv-test-medien/\\_pdf\\_zip\\_doc\\_ppt/agb-und-pzo/dguv\\_test\\_zeichen\\_infoblatt\\_kunden.pdf](http://www.dguv.de/medien/dguv-test-medien/_pdf_zip_doc_ppt/agb-und-pzo/dguv_test_zeichen_infoblatt_kunden.pdf)