




Контактный элемент, Cage Clamp, Push-in, Фронтальная установка,
1 замык, 24 В 1.5 А, 230 В 1.5 А

Тип **M22-FK10**
Каталог № **180792**
Alternate Catalog No. **M22-FK10**

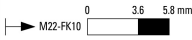
Программа поставок

Основная функция дополнительного оснащения		Контактные элементы
Описание		Cage Clamp - зарегистрированная торговая марка компании WAGO Kontakttechnik GmbH, Minden.
Техника присоединения		Пружинный зажим, вставной
крепление		Фронтальная установка
Класс защиты		IP20
Подключение к SmartWire-DT		нет
Контрольные знаки		

Назначение контактов

Замык. = замыкающий контакт		1 замык
графические условные обозначения		

Диаграмма хода контакта, ход в соединении с фронтальным элементом

назначение контактов		
Техника присоединения		Пружинный зажим, вставной

Технические характеристики

Общая информация

Стандарты и предписания		IEC 60947-5-1
Механический срок службы	Переключени: x 10 ⁶	> 1

частота приведения в действие	Переключени: ч		≤ 3600
Сила нажатия		N	≤ 4,5
Класс защиты			IP20
Стойкость к климатическим воздействиям			Влажный нагрев, постоянный, в соответствии с IEC 60068-2-78 Влажный нагрев, циклический, в соответствии с IEC 60068-2-30 Сухое тепло в соответствии с IEC 60068-2-2
Температура окружающей среды			
разомкнут		°C	-25 - +70
Хранение		°C	- 40 - + 85
Удароустойчивость согласно IEC 60068-2-27 длительность ударного воздействия 11 мс, полусинус		g	> 50
Поперечные сечения соединения		мм ²	
одножильный		мм ²	2 x 1 (0,2 - 1,5) 2 x 1 (075 - 1,5) Возможна вставка без инструмента
тонкопроволочный с оконечной муфтой		мм ²	2 x 1 (0,25 - 1) Использовать обжимные клещи WAGO Variocrimp 4; другие по запросу
Одно- или многожильный		AWG	2 x 1 (24 - 16)

Контакты

Номинальная устойчивость к импульсу	U _{imp}	В перем. тока	4000
Номинальные выдерживаемые напряжения изоляции	U _i	В	250
Категория перенапряжения / степень загрязнения			III/3
макс. защита от короткого замыкания			
без плавкого предохранителя		Тип	FAZ-B4
Предохранитель	gG/gL	A	4

Коммутационная способность

Расчетный рабочий ток	I _e	A	
AC-15			
24 В	I _e	A	4
60 В	I _e	A	4
110 В	I _e	A	2
230 В	I _e	A	1.5
DC-13			
24 В	I _e	A	1.5
60 В	I _e	A	0.8
110 В	I _e	A	0.4
220 В	I _e	A	0.2

Bauartnachweis nach IEC/EN 61439

Технические характеристики для подтверждения типа конструкции			
Мин. рабочая температура		°C	-25
Макс. рабочая температура		°C	70

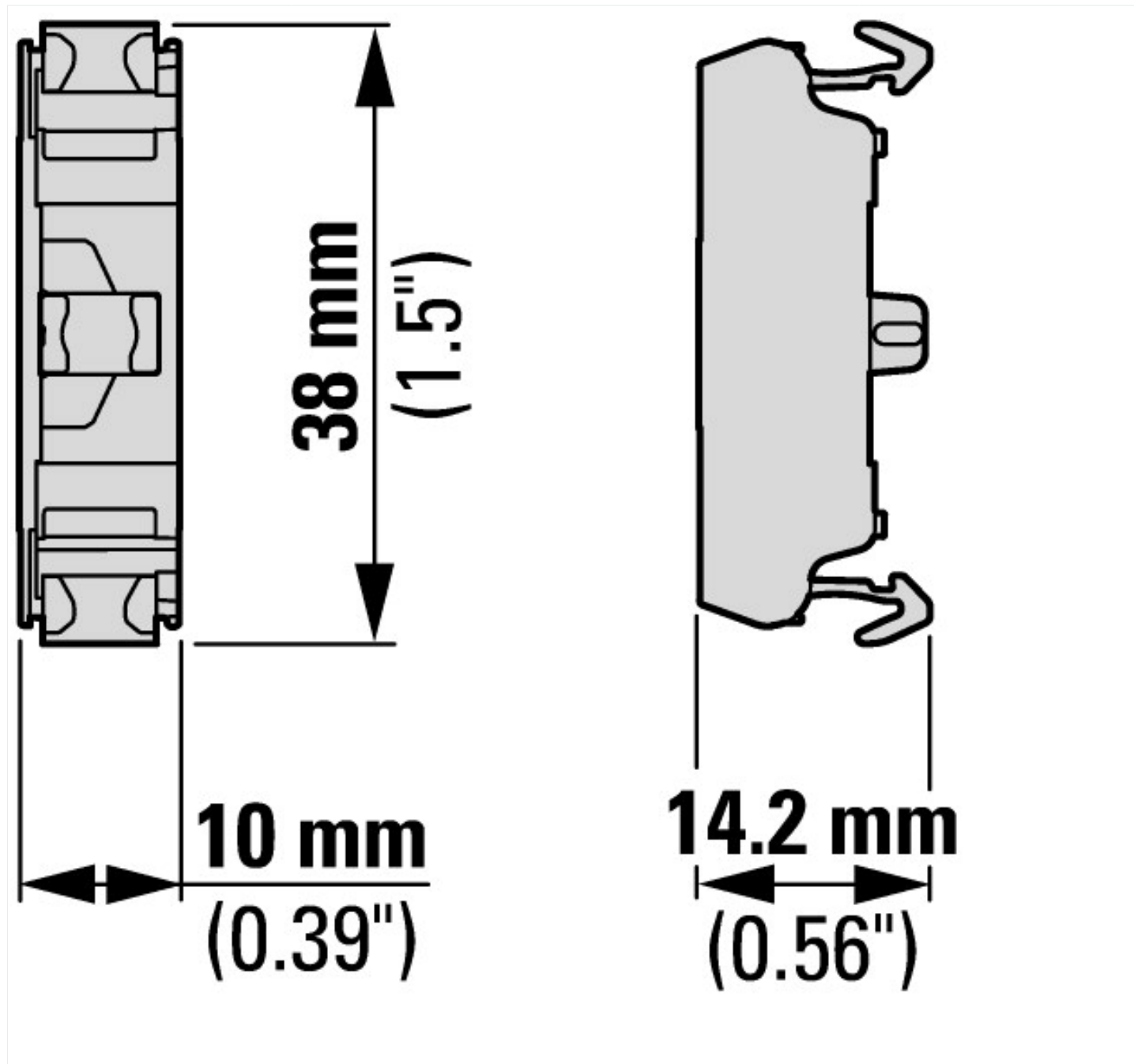
Технические характеристики согласно ETIM 7.0

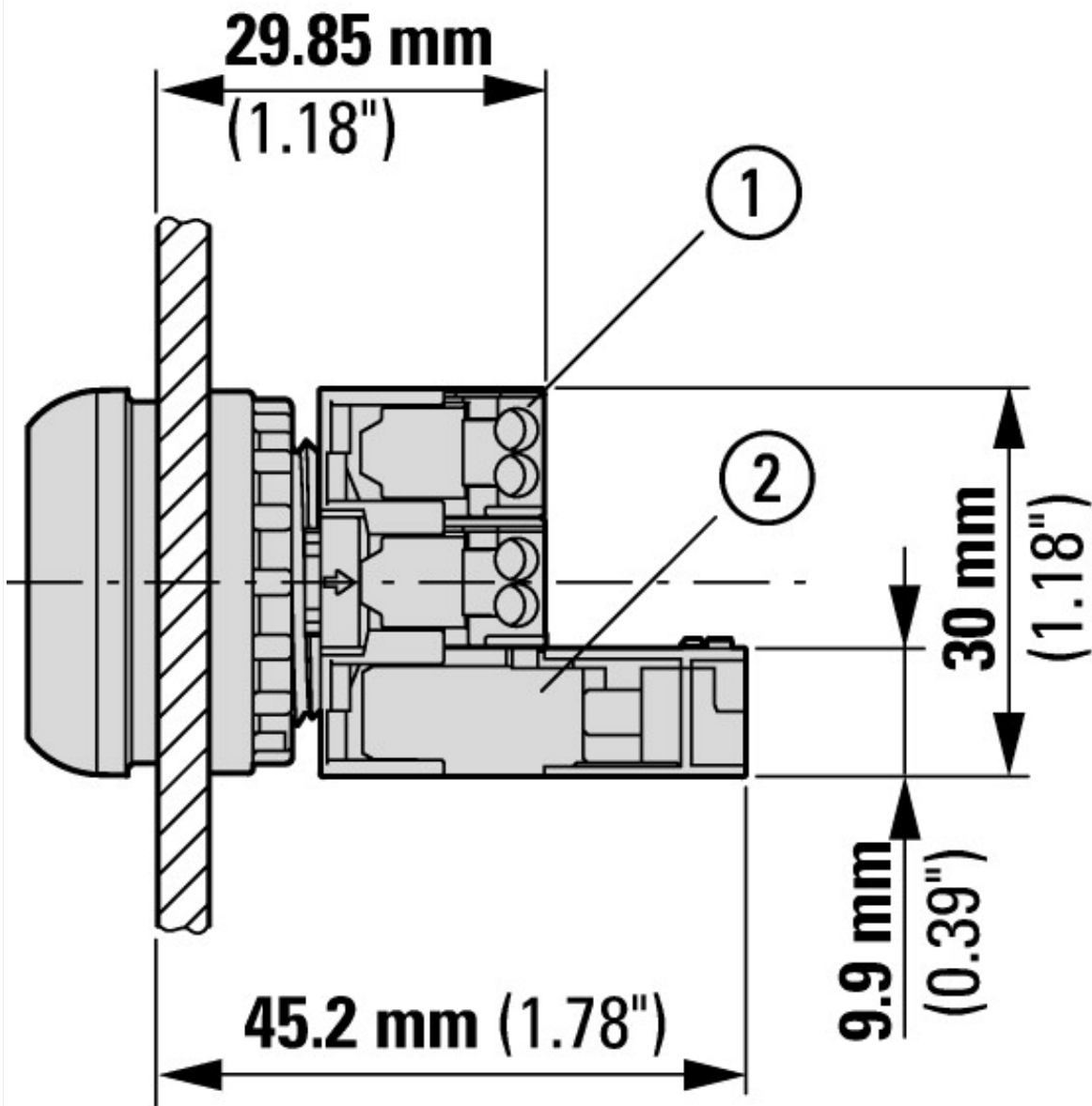
Low-voltage industrial components (EG000017) / Auxiliary contact block (EC000041)			
Электротехника, электроника, системы автоматизации / Низковольтная коммутационная техника / Component for low-voltage switching technology / Auxiliary switch block (ec1@ss10.0.1-27-37-13-02 [AKN342013])			
Number of contacts as change-over contact			0
Number of contacts as normally open contact			1
Number of contacts as normally closed contact			0
Number of fault-signal switches			0
Rated operation current I _e at AC-15, 230 V		A	1.5
Type of electric connection			Spring clamp connection
Model			Top mounting
Mounting method			Front fastening
Lamp holder			None

Апробации

Product Standards	IEC/EN 60947-5; UL 508; CSA-C22.2 No. 14-05; CSA-C22.2 No. 94-91; CE marking
UL File No.	E29184
UL Category Control No.	NKCR
CSA File No.	012528
CSA Class No.	3211-03
North America Certification	UL listed, CSA certified
Degree of Protection	UL/CSA Type: -

Размеры





- ① M22-FK10(01)
- ② M22-(C)K...

Дополнительная информация о продуктах (ссылки)

Информационный листок к символу испытаний DGUV

http://www.dguv.de/medien/dguv-test-medien/_pdf_zip_doc_ppt/agn-und-pzo/dguv_test_zeichen_infoblatt_kunden.pdf