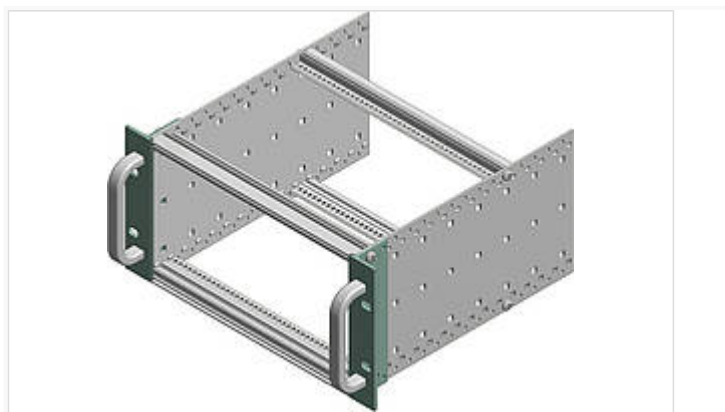


## Interzoll Modul

Фланец с отверстиями для крепления ручек, с передней стороны прозрачно анодированный, с задней стороны пассивированный, для BSW/M



FLG/M 00300

№ заказа: 86700032

3 U

\* = поставляется по запросу.

### Свойства

---

Цвет

--

Материал корпуса

Профили Al Mg: Si 0,5; детали см. в Технических данных

Объём поставки

1 фланец

Указание

Монтаж производится с помощью крепления профильных шин. Дополнительный крепёж с помощью BFS/M 0600 **86000060** и 1500 **86000150**.

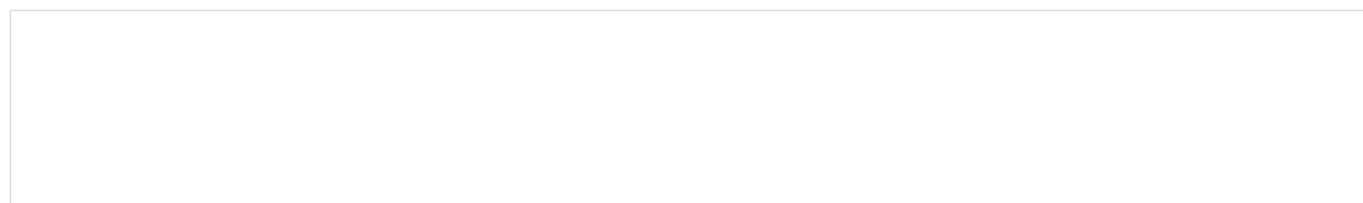
### Размеры

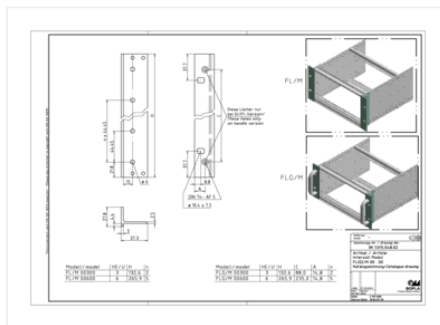
---

U

3

Чертеж продукции





## Пожалуйста, учтите следующее!

---

Для выравнивания давлений при изменении температур и исключения появления в связи с этим повышенной влажности внутри корпуса мы Вам рекомендуем использовать элементы для выравнивания давления .

» Дальнейшая информация

## Техническая документация / Загрузки

---

### Технические чертежи

Трёхмерные (3D) данные изделия в формате STEP: Необходимо зарегистрироваться

Чертеж для механической обработки: 86700032 FLG-M-00300-G.dxf (185.3 кБ)

Здесь Вы найдете фрезеровочные контуры в файле формата DXS. (Sub D, USB, HDMI, резьбовые кабельные вводы, ...)

Чертеж продукции в формате PDF 86700032 FLG-M-00300.pdf (4.6 МБ)

Чертеж продукции в формате DXF 86700032 FLG-M-00300.dxf (256.7 кБ)

### Product information

Interzoll Modul RUS.pdf (763.7 кБ)