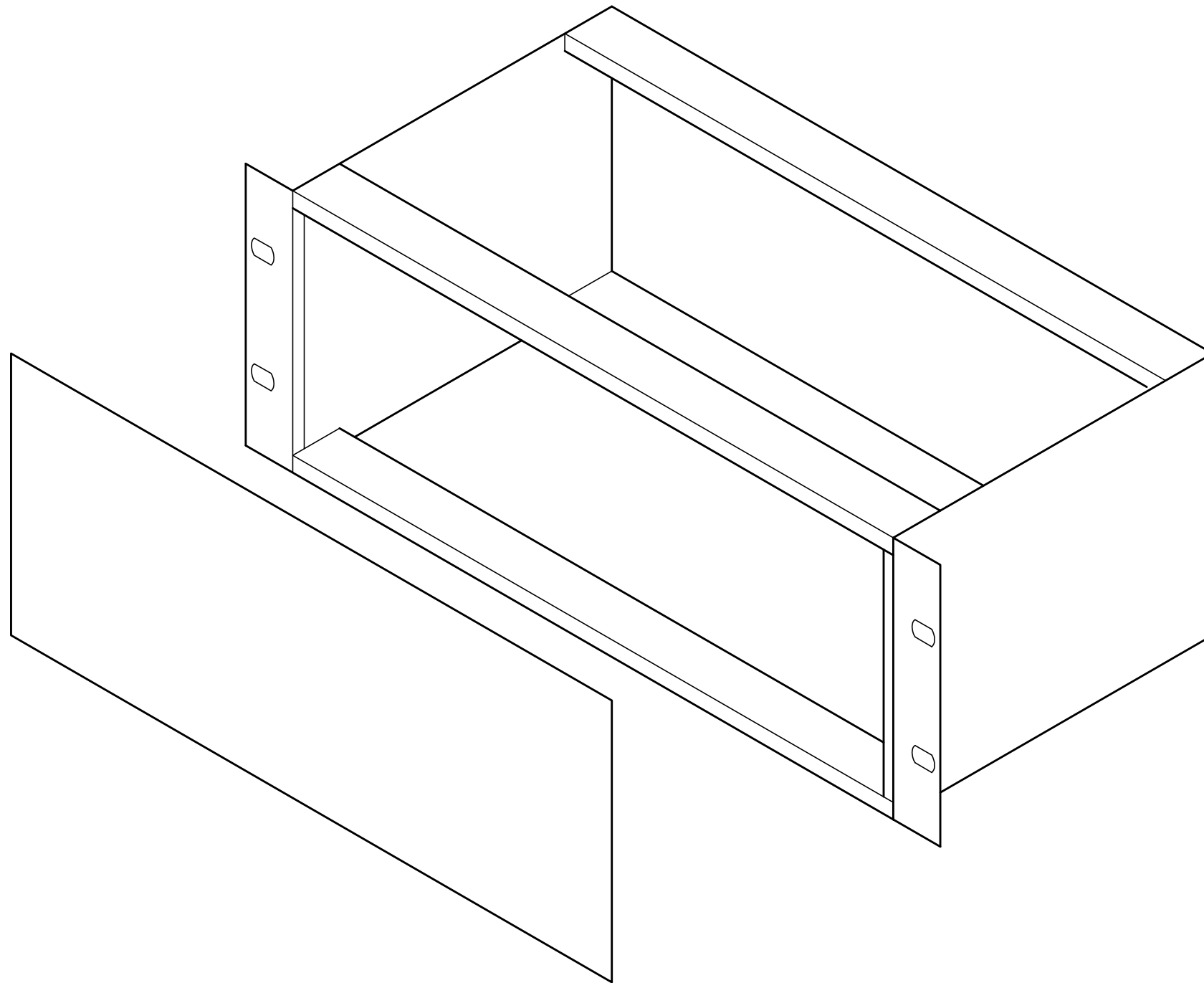
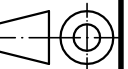


"Schutzvermerk nach DIN ISO 16016 beachten" "Please pay attention to copyright note DIN ISO 16016"



Maßstab/
Scale: -

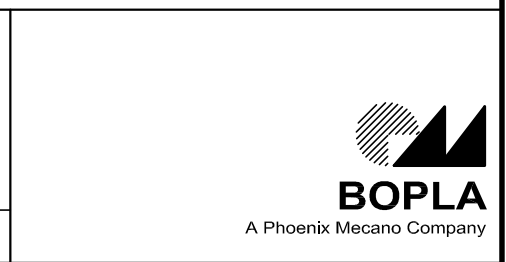


Zeichnungs-Nr. / Drawing-No.:
3K 5315.004.01

Artikel / Article:
Interzoll Modul
EMV-Feder FP/M ..HE/EMC-spring FP/M ..U
Katalogzeichnung / Catalogue drawing

A.Nr./
Alt-No.:

Datum/
Date:



DISK: 2 901 814
Datum/Date: 18.06.99 HR