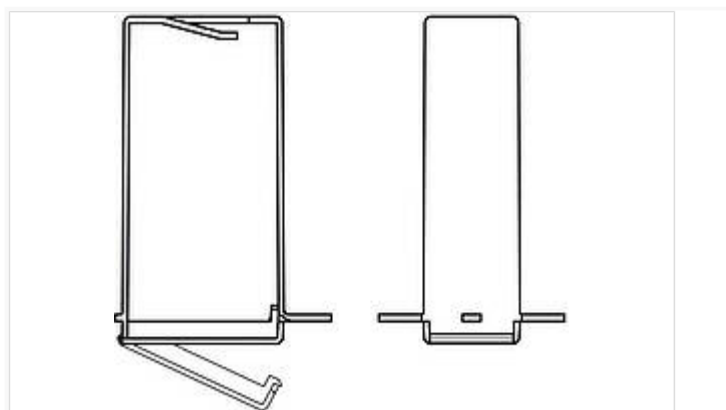


## BOPLA-Arteb

Батарейные отсеки с интегрированными передними платами, PP



ART 655 BEU-2MN

№ заказа: 34165561

Для держателя батареек ВН 2MN (2 батарейки типа AA) или  
блока питания 9 В для ART 655

\* = поставляется по запросу.

### Свойства

Цвет

черный

Материал корпуса

Корпуса и крышки из АБС, уплотнение из ТРЕ (термоэластопласт); детали см. в Технических данных

Объём поставки

Упаковочная единица = 5 штук

Указание

Монтаж проводится путём вставки передней платы в корпус за крышками.

### Пожалуйста, учтите следующее!

Для выравнивания давлений при изменении температур и исключения появления в связи с этим повышенной влажности внутри корпуса мы Вам рекомендуем использовать элементы для выравнивания давления .

» Дальнейшая информация

### Техническая документация / Загрузки

Технические чертежи

Трёхмерные (3D) данные изделия в формате STEP: Необходимо зарегистрироваться  
Чертеж продукции в формате PDF 34165561 ART-655-BEU-2-MN.pdf  
(34.8 кБ)

Product information

Bopla Arteb RUS.pdf (737.4 кБ)

05.07.2021

Чертеж продукции в формате DXF 34165561 ART-655-BEU-2-MN.dxf  
(385.9 кБ)

---