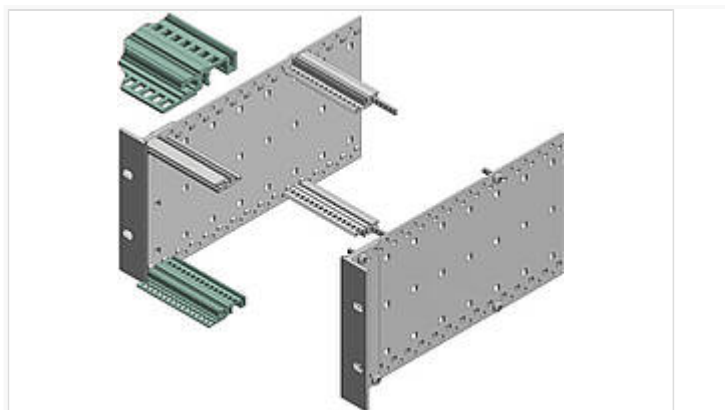


Interzoll Modul

Передние профили для высоких механических нагрузок и рычаг для выемки плат по IEC 60297-3-102 / IEEE 1101.10, алюминий прозрачно-анодированный, токопроводящие контактные поверхности, крепление на 2 отверстиях



PF/M 00063-BN-HG

№ заказа: 86563340

63 HP

* = поставляется по запросу.

Свойства

Цвет

анодированный

Материал корпуса

Профили Al Mg: Si 0,5; детали см. в Технических данных

Объём поставки

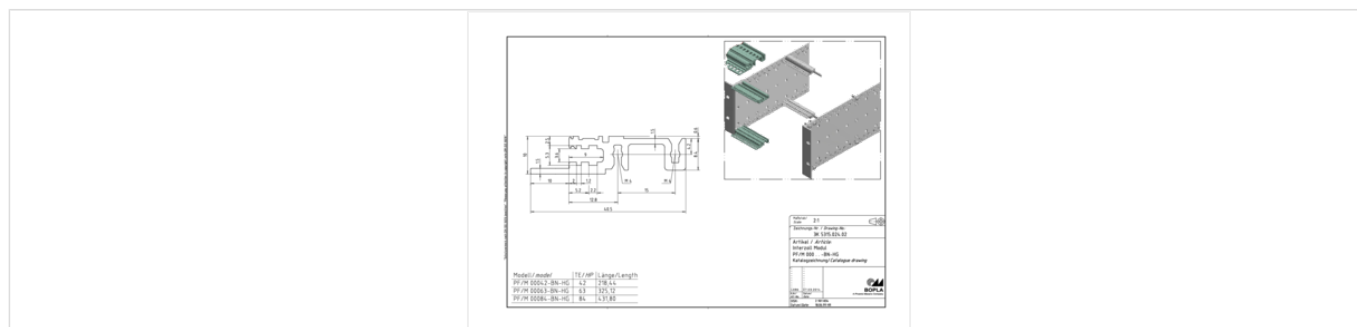
1 профиль

Размеры

HP

63

Чертеж продукции



Пожалуйста, учтите следующее!

Для выравнивания давлений при изменении температур и исключения появления в связи с этим повышенной влажности внутри корпуса мы Вам рекомендуем использовать элементы для выравнивания давления .

» Дальнейшая информация

Техническая документация / Загрузки

Технические чертежи

Трёхмерные (3D) данные изделия в формате STEP: Необходимо зарегистрироваться

Чертеж для механической обработки: 86563340 PF-M-00063-BN-HG-G.dxf (220.1 кБ)

Здесь Вы найдете фрезеровочные контуры в файле формата DXS. (Sub D, USB, HDMI, резьбовые кабельные вводы, ...)

Чертеж продукции в формате PDF 86563340 PF-M-00063-BN-HG.pdf (4.1 МБ)

Чертеж продукции в формате DXF 86563340 PF-M-00063-BN-HG.dxf (292.3 кБ)

Product information

Interzoll Modul RUS.pdf (763.7 кБ)