




Реле безопасности с задержкой выключения, 24 V DC

Тип **ESR5-NV3-30**
Каталог № **118705**

Программа поставок

Ассортимент			Электронные предохранительные реле
Основная функция			Аварийный останов, аварийное выключение Защитная дверь Защитная фоторелейная завеса (BWS) Функция таймера Цепь обратной связи
Особенности			
Конструктивная ширина		мм	22.5
Эксплуатация			Автоматический или ручной пуск С распознаванием поперечного замыкания/без распознавания поперечного замыкания
Питающее напряжение	U_s		одноканальный двухканальный 24 В пост. тока
Контрольные знаки			
Параметры защиты			Кат. 4 PL e согласно EN ISO 13849-1 SILCL 3 согласно IEC 62061 SIL 3 согласно IEC 61508 SIL 3 только для требований High-Demand
Количество свободных путей в соответствии с EN 60204-1 категория функций останова			
Последовательные цепи разблокировки в соответствии с EN 60204-1 категория останова 0			2
Линии разрешающего тока согл. IEC/EN 60204-1, категория останова 1			2
Последовательные цепи сигнализации			0
указания			Подходит для предохранительного датчика положения с механическим креплением LS-S...MT-ZBZ

Технические характеристики

Общая информация

Использование по назначению			Защитное реле для контроля срабатывания аварийного выключателя и защитного выключателя двери. Модуль предназначен для безопасного размыкания электрических цепей.
Директивы			EMV 2004/108/EG, Maschinen 2006/42/EG
Стандарты и положения			EN ISO 13849-1:2008, EN 62061:2005+AC:2010, EN 61508, части 1-7:2001, EN 50178:1997, EN 60204-1:2006+A1:2009
Размеры (Ш x В x Г)		мм	22,5 x 99 x 114,5
Конструктивная ширина		мм	22.5
Вес		кг	0,20
установочное положение			любая
Монтаж			DIN рейка IEC/EN 60715, 35 мм
Способ подключения			Винтовое соединение M3
Механический срок службы	Переключени:	$\times 10^6$	10
Поперечные сечения соединения			
одножильный		мм ²	1x (0,2 – 2,5) 2x (0,2 – 1)
тонкопроволочный с оконечной муфтой		мм ²	1x (0,25 – 2,5) 2x (0,25 – 1)

Одно- или многожильный		AWG	24 - 12
Соединительный винт		Нм	
Отвертка с профилем Pozidriv		Размер	2
Стандартная отвёртка		мм	0.6 x 3.5
макс. начальный пусковой момент		Нм	0.6
Длина зачистки		мм	7
Материал			Корпус: неармированный полиамид PA Контакты: материал: серебро-оксид олова, золотое напыление (AgSnO2, 0,2 мкм Au)
Продолжительность включения		% продолжительность включения	100
Рабочие условия			
Климатические внешние условия			
Стойкость к климатическим воздействиям			Холод в соответствии с EN 60068-2-1 Сухое тепло в соответствии с IEC 60068-2-2 Влажный нагрев в соответствии с EN 60068-2-3
Температура окружающей среды			
Эксплуатация	θ	°C	-20 - +45
Хранение	θ	°C	-40 - +70
Конденсация			без конденсации
Атмосферные условия			
относительная влажность воздуха		%	макс. 75
Давление воздуха (эксплуатация)		hPa	795 - 1080
Положение по высоте	Над уровнем моря	М	2000
Потеря мощности	P	W	7.8

Механические внешние условия

Класс защиты согласно VDE 0470-1			
корпус			IP20
Клеммы			IP20
Класс защиты			Место установки: ≥ IP54
V10d [циклы переключения]			400000
Защита от прикосновения при вертикальном управлении спереди (EN 50274)			защита от прикосновения пальцами и тыльной стороной кистей рук
Вибростойкость (IEC/EN 60068-2-6)			10 - 150 Гц амплитуда: 0,15 мм ускорение: 2 г
Измерение воздушных зазоров и путей утечки тока			DIN EN 60947-1, UL 508, CSA C22.2, No. 14-95
Номинальная устойчивость к импульсу	U _{imp}	В перем. тока	4000
Изоляция			Изоляция базы
Категория перенапряжения / степень загрязнения			III/2
Категория останова	согласно EN60204-1		18
Параметры техники безопасности			
Значения согласно EN ISO 13849-1			
Уровень эксплуатационных характеристик	согласно EN ISO 13849-1		PL e
Категория	согласно EN ISO 13849-1		Kat. 4
Уровень безопасной целостности Претензионный срок	согласно EN62061		SILCL 3
Уровень безопасной целостности	согласно IEC 61508		SIL 3
Вероятность отказа в час	PFH _d	x 10 ⁻¹⁰	18
Prooftest High Demand		Месяцы	240
Виды требований		Месяцы	< 12
Срок эксплуатации		Месяцы	240
Номинальное напряжение	U _e	В перем. тока	230
Номинальное напряжение	U _e	В	24 В пост. тока
Допустимый диапазон			0.85 - 1.1 x U _e

Номинальные выдерживаемые напряжения изоляции	U_i	В перем. тока	250
Квадратный суммарный ток		A^2	$55 A^2 (I_{TH}^2 = I_1^2 + I_2^2 + I_3^2 + I_4^2 + I_5^2)$
Примечание			Учесть кривую дерейтинга → Проектирование
ток включения		A	мин - макс 0,025 - 6
Минимальная коммутационная способность		W	0.4

Цель управления

Цель питания			
Управляется постоянным током DC		W	1.8

Входящие данные

Расчетный рабочий ток		mA	S12, S22:3.5, S34, S35:7
Потребление тока		mA	DC: 75
Напряжение на цепи входящего тока, тока запуска и цепи обратной связи		В пост. тока	прибл. 24
макс. омическое сопротивление провода	R	Ω	≤ 500
ток короткого замыкания		A	0.1
Время срабатывания (K1, K2) при UN в автоматическом режиме, тип.	t_D	мс	150 (контролируемый старт)
Время срабатывания (K1, K2) при UN в ручном режиме, тип.	t_D	мс	150 (контролируемый старт)
время срабатывания		мс	при U_e в автоматическом режиме: тип. 150 при U_e в ручном режиме: тип. 150
Время отключения (K1, K2) при U_N , типичн.	t_R	мс	20 (контакты без задержки) 100 (контакты с задержкой)
Замедление возврата	t_{rz}	с	0,1 - 30 \pm 40% (K3, K4 с возможностью регулировки)
Время повторной готовности	t_W	мс	прибл. 330 (Wiederanlauf)
Одновременность входа 1/2	t_{sync}	мс	∞
Максимально допустимое сопротивление всего провода (контуры входа и пуска при UN)	R_L	Ω	500
Максимальная частота переключения		Гц	0.5
Индикация состояния			Зеленый светодиод

Исходящие данные

Исполнение контакта			
Цепи тока разблокировки без задержки			2
Цепи тока разблокировки с задержкой			2
Переключающее напряжение			мин - макс 15 - 250 V AC 15 - 250 V DC
Предельный длительный ток		A	рго Замыкающие контакты: 6 Размыкающие контакты: 6
Защита при коротком замыкании для выходных контуров, внешняя			Предохранитель 10 A gL/gG NEOZED
Выходной предохранитель			
NEOZED (замыкающий контакт)		gL/gG	10
NEOZED (размыкающий контакт)		gL/gG	6
Максимальная разрывная мощность			
Омическая нагрузка ($\tau = 0$ мс)			
24 В пост. тока		W	144
48 В пост. тока		W	288
110 В пост. тока		W	90
220 В пост. тока		W	88
250 В переменного тока		VA	1500
индуктивная нагрузка ($\tau = 40$ мс)			
24 В пост. тока		W	42
48 В пост. тока		W	33
110 В пост. тока		W	25
220 В пост. тока		W	23
Коммутационная способность			согласно IEC 60947-5-1
AC-15			
230 В		A	5 A bei 3600S/h
DC-13			

24 В	A	3 А bei 3600S/h
Дополнительные сведения (каталог для перелистывания)		Описание
Электромагнитная совместимость (ЭМС)		
Излучаемые радиопомехи		согласно EN 61000-6-4
Иммунитет		согласно EN 61000-6-2 EN 662061

Bauartnachweis nach IEC/EN 61439

Технические характеристики для подтверждения типа конструкции			
Номинальный ток для указания потери мощности	I_n	A	0
Потеря мощности на полюс, в зависимости от тока	P_{vid}	W	0
Потеря мощности оборудования, в зависимости от тока	P_{vid}	W	0
Статическая потеря мощности, не зависит от тока	P_{vs}	W	7.8
Способность отдавать потери мощности	P_{ve}	W	0
Мин. рабочая температура		°C	-20
Макс. рабочая температура		°C	45
Проверка конструкции IEC/EN 61439			
10.2 твёрдость материалов и деталей			
10.2.2 Коррозионная стойкость			Требования производственного стандарта выполнены.
10.2.3.1 Нагревостойкость изоляции			Требования производственного стандарта выполнены.
10.2.3.2 Сопротивление изоляционных материалов при обычном нагреве			Требования производственного стандарта выполнены.
10.2.3.3 Сопротивление изоляционных материалов при сильном нагреве			Требования производственного стандарта выполнены.
10.2.4 Устойчивость к ультрафиолетовому излучению			Требования производственного стандарта выполнены.
10.2.5 Подъём			Не имеет значения, поскольку необходимо оценить всё коммутационное оборудование.
10.2.6 Испытание на удар			Не имеет значения, поскольку необходимо оценить всё коммутационное оборудование.
10.2.7 Ярлыки			Требования производственного стандарта выполнены.
10.3 Класс защиты изоляции			Не имеет значения, поскольку необходимо оценить всё коммутационное оборудование.
10.4 Воздушные промежутки и пути утечки тока			Требования производственного стандарта выполнены.
10.5 Защита от удара электрическим током			Не имеет значения, поскольку необходимо оценить всё коммутационное оборудование.
10.6 Монтаж оборудования			Не имеет значения, поскольку необходимо оценить всё коммутационное оборудование.
10.7 Внутренние электрические цепи и соединения			Находится в сфере ответственности компании, монтирующей распределительные устройства.
10.8 Подключения проводов, введённых снаружи			Находится в сфере ответственности компании, монтирующей распределительные устройства.
10.9 Свойства изоляции			
10.9.2 Электрическая прочность при рабочей частоте			Находится в сфере ответственности компании, монтирующей распределительные устройства.
10.9.3 Прочность по отношению к импульсному напряжению			Находится в сфере ответственности компании, монтирующей распределительные устройства.
10.9.4 Проверка оболочек кабелей из изолирующего материала			Находится в сфере ответственности компании, монтирующей распределительные устройства.
10.10 Нагрев			Расчёт параметров нагрева находится в сфере ответственности компании, монтирующей распределительные устройства. Компания Eaton указывает данные по потере мощности устройств.
10.11 Стойкость к коротким замыканиям			Находится в сфере ответственности компании, монтирующей распределительные устройства. Соблюдать указания для коммутационных устройств.
10.12 Электромагнитная совместимость			Находится в сфере ответственности компании, монтирующей распределительные устройства. Соблюдать указания для коммутационных устройств.
10.13 Механическая функция			Для устройства требования считаются выполненными, если были соблюдены данные инструкции по монтажу (IL).

Технические характеристики согласно ETIM 7.0

Relays (EG000019) / Device for monitoring of safety-related circuits (EC001449)
Электротехника, электроника, системы автоматизации / Низковольтная коммутационная техника / Monitoring equipment (low-voltage switch technology) / Device for monitoring of safety-related circuits (ec1@ss10.0.1-27-37-18-19 [AC0304011])

Model			Basic device
Suitable for monitoring of position switches			Yes
Suitable for monitoring of emergency-stop circuits			Yes
Suitable for monitoring of valves			No
Suitable for monitoring of optoelectronic protection equipment			Yes
Suitable for monitoring of tactile sensors			No
Suitable for monitoring of magnetic switches			No
Suitable for monitoring of proximity switches			No
Type of electric connection			Screw connection
Rail mounting possible			Yes
Rated control supply voltage Us at AC 50HZ		V	0 - 26.4
Rated control supply voltage Us at AC 60HZ		V	0 - 0
Rated control supply voltage Us at DC		V	0 - 0
Voltage type for actuating			DC
With detachable clamps			Yes
Evaluation inputs			One- and two-channel
With start input			Yes
With muting function			No
With feedback circuit			Yes
Release-delay		s	0.1 - 30
Number of outputs, safety related, undelayed, with contact			2
Number of outputs, safety related, delayed, with contact			2
Number of outputs, safety related, undelayed, semiconductors			0
Number of outputs, safety related, delayed, semiconductors			0
Number of outputs, signalling function, undelayed, with contact			0
Number of outputs, signalling function, delayed, with contact			0
Number of outputs, signalling function, undelayed, semiconductors			0
Number of outputs, signalling function, delayed, semiconductors			0
Category according to EN 954-1			4
Type of safety acc. IEC 61496-1			None
Stop category acc. IEC 60204			1
Performance level acc. EN ISO 13849-1			Level e
SIL according to IEC 61508			3
With approval for TÜV			Yes
With approval for BG BIA			No
With approval according to UL			Yes
Width		mm	22.5
Height		mm	99
Depth		mm	114.5

Апробации

Product Standards			IEC/EN see Technical Data; UL 508; CSA-C22.2 No. 14-95; CE marking
UL File No.			E29184
UL Category Control No.			NKCR; NKCR7
CSA File No.			UL report applies to both US and Canada
CSA Class No.			3211-83; 3211-03
North America Certification			UL listed, certified by UL for use in Canada
Degree of Protection			IEC: IP20, UL/CSA Type: -

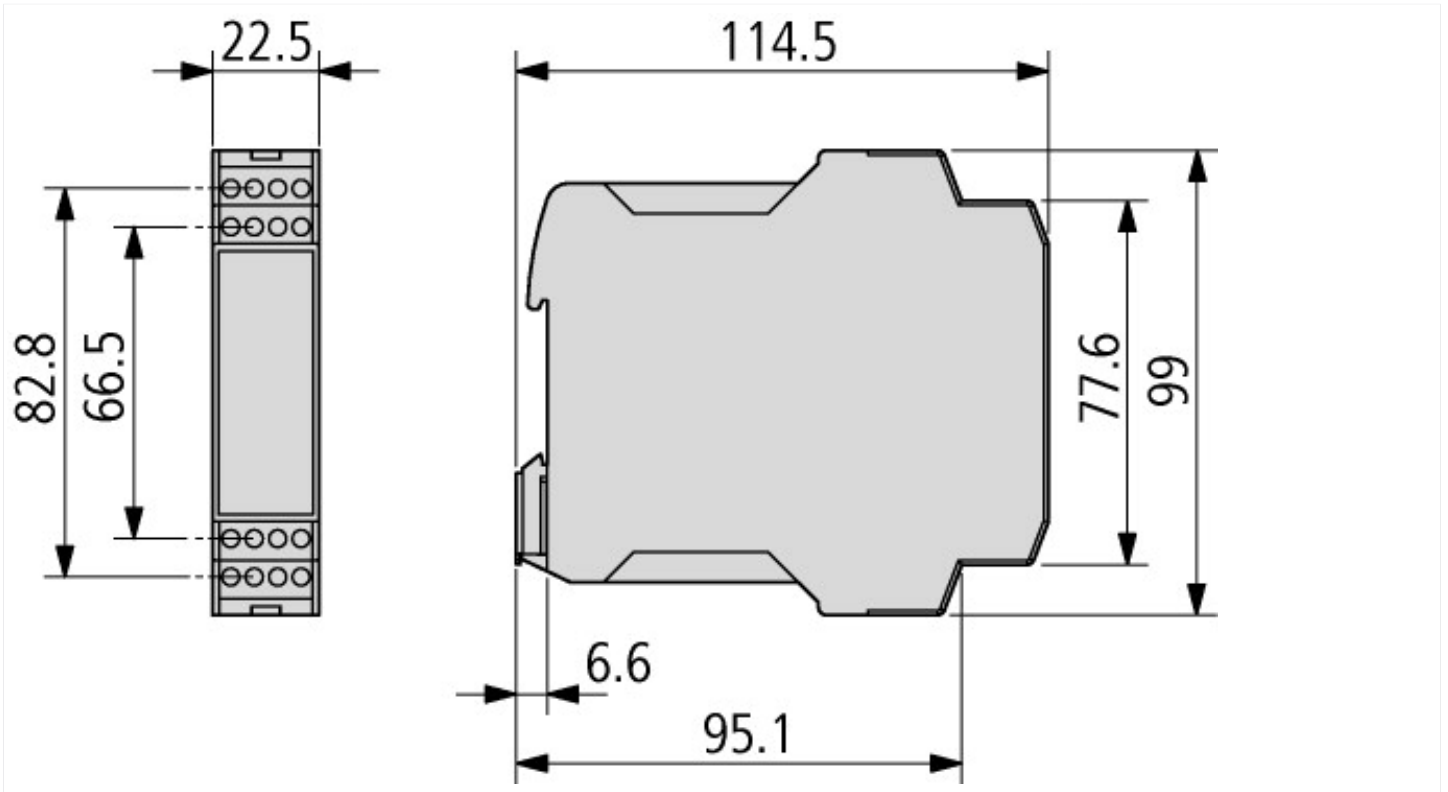
Характеристики

Характеристики			
----------------	--	--	--



Кривая дерейтинга

Размеры



Дополнительная информация о продуктах (ссылки)

Описание	http://de.ecat.moeller.net/flip-cat/?edition=HPLTE&startpage=13.15
Product overview (WEB)	http://www.eaton.eu/esr5