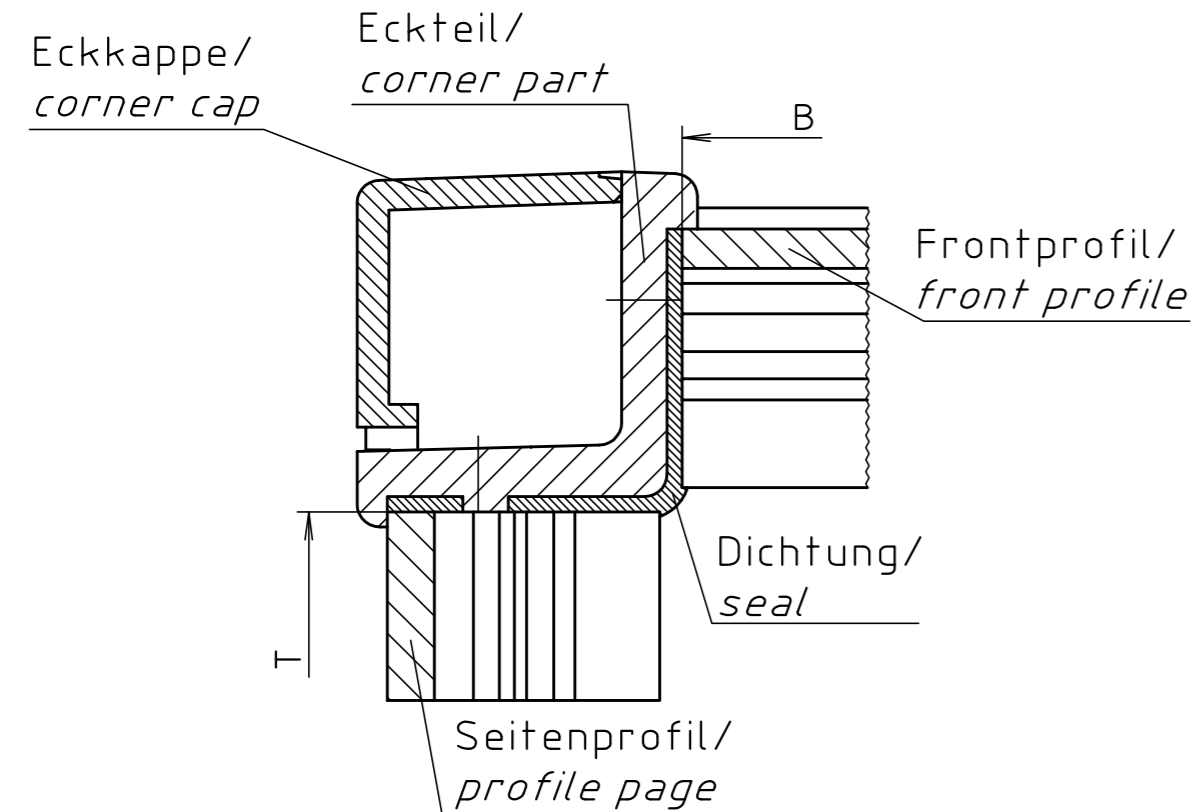
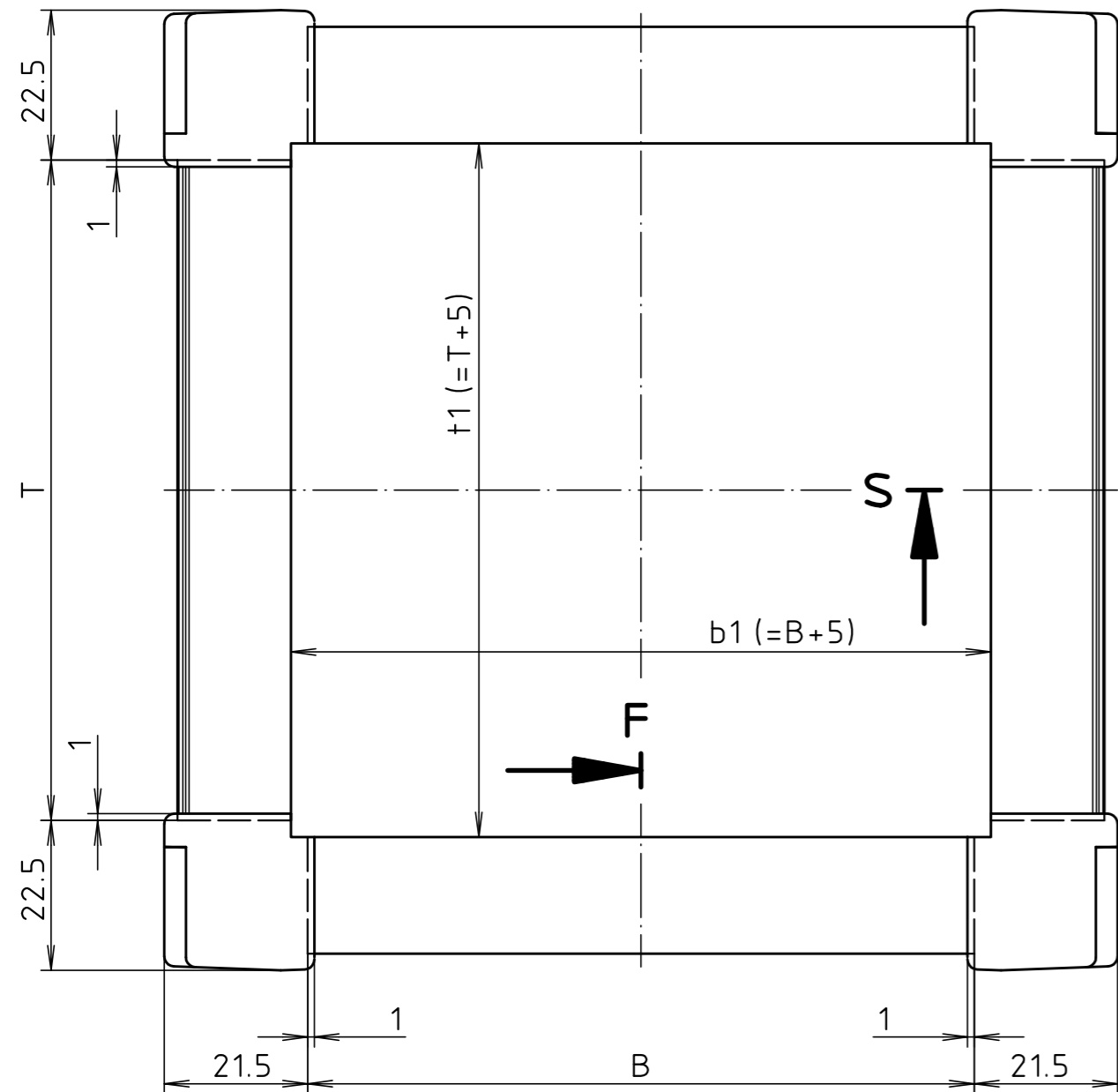
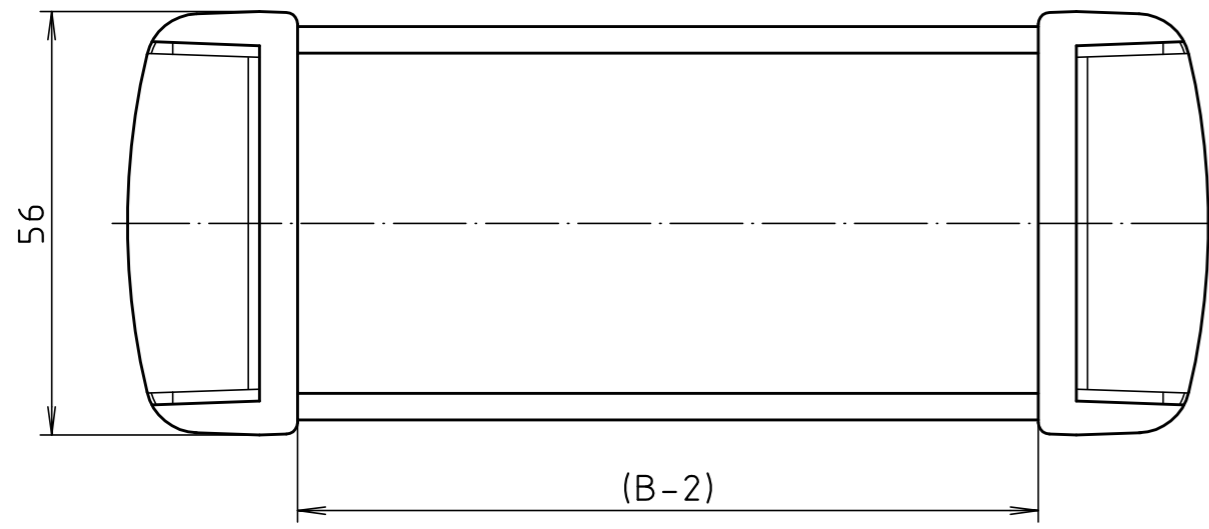
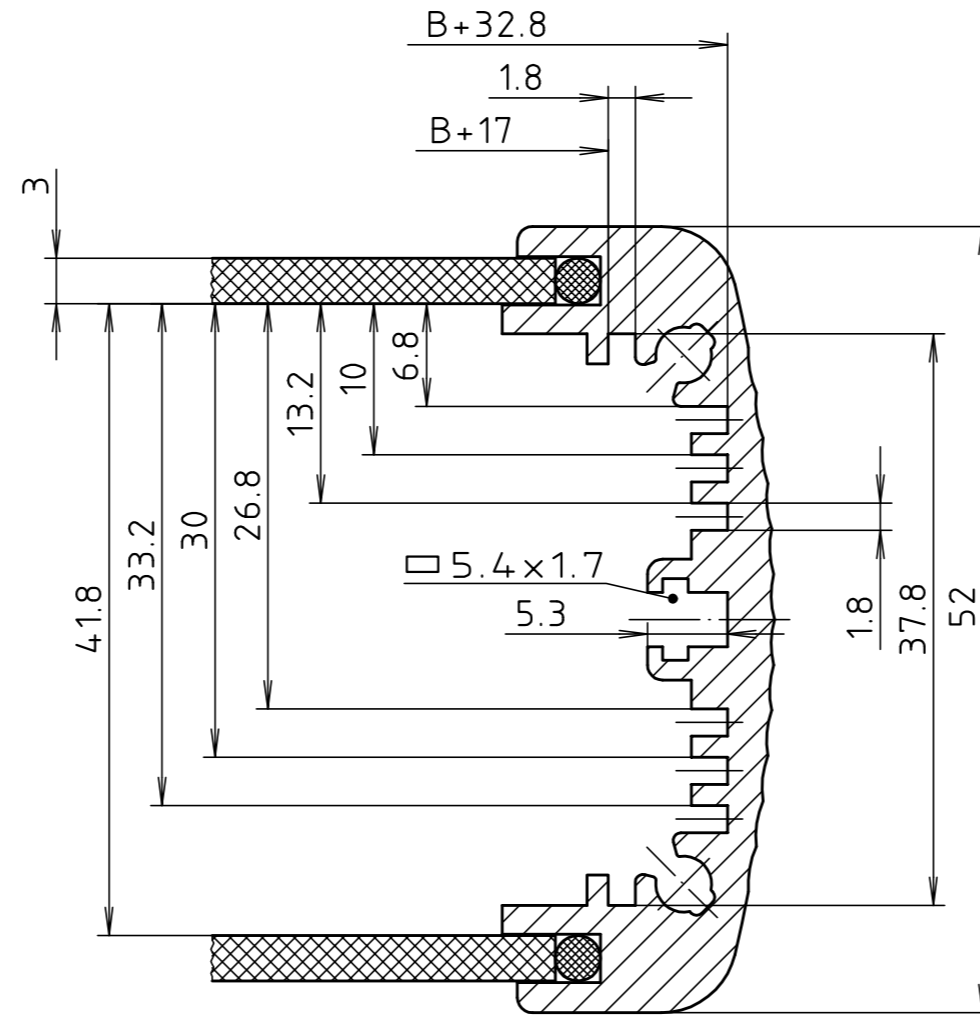


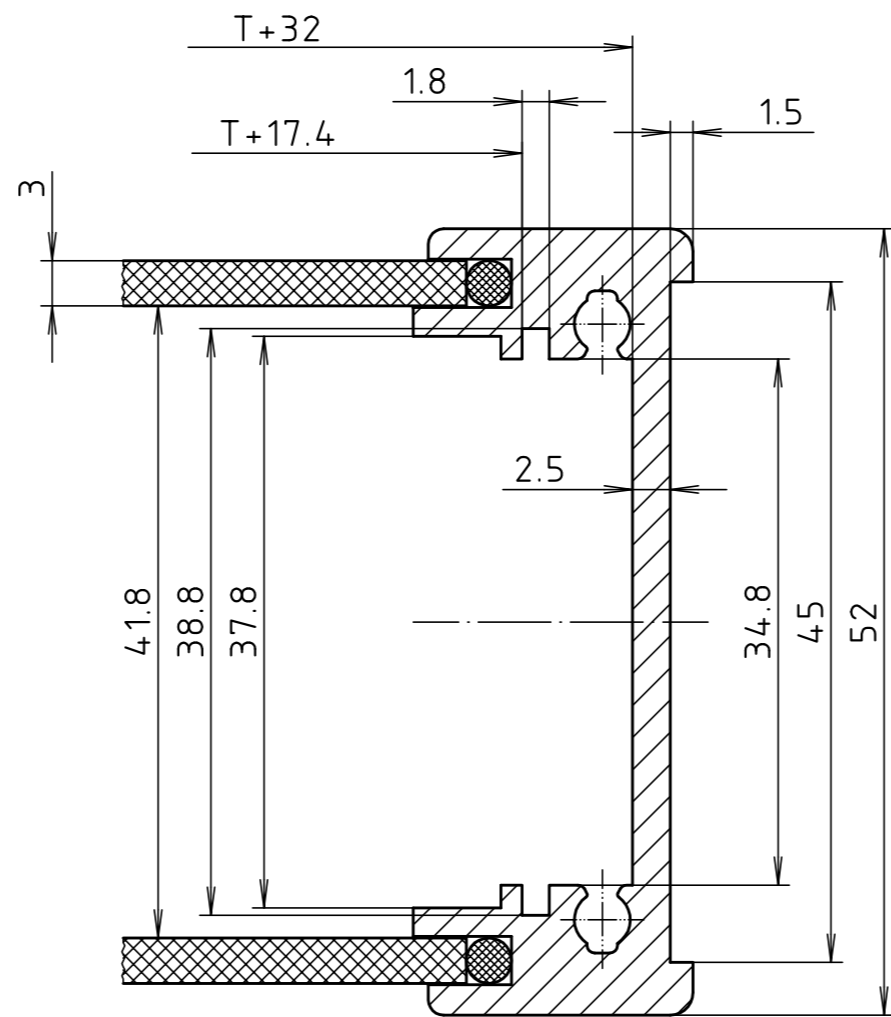
"Schutzvermerk nach DIN ISO 16016 beachten." "Please pay attention to copyright note DIN ISO 16016"



S-S (Seitenprofil/ profile page)



F-F (Frontprofil/ front profile)

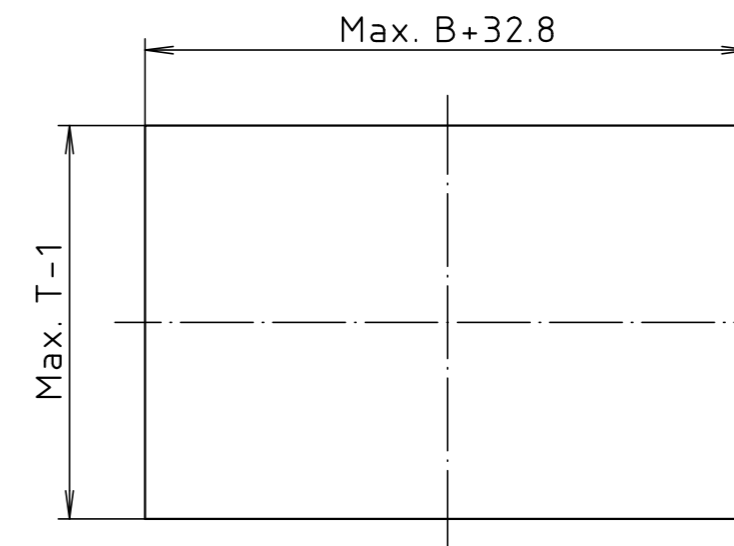


gezeichnete Frontplatten
nicht im Lieferumfang,
siehe Zubehör./
drawn front panels
not included,
see accessories

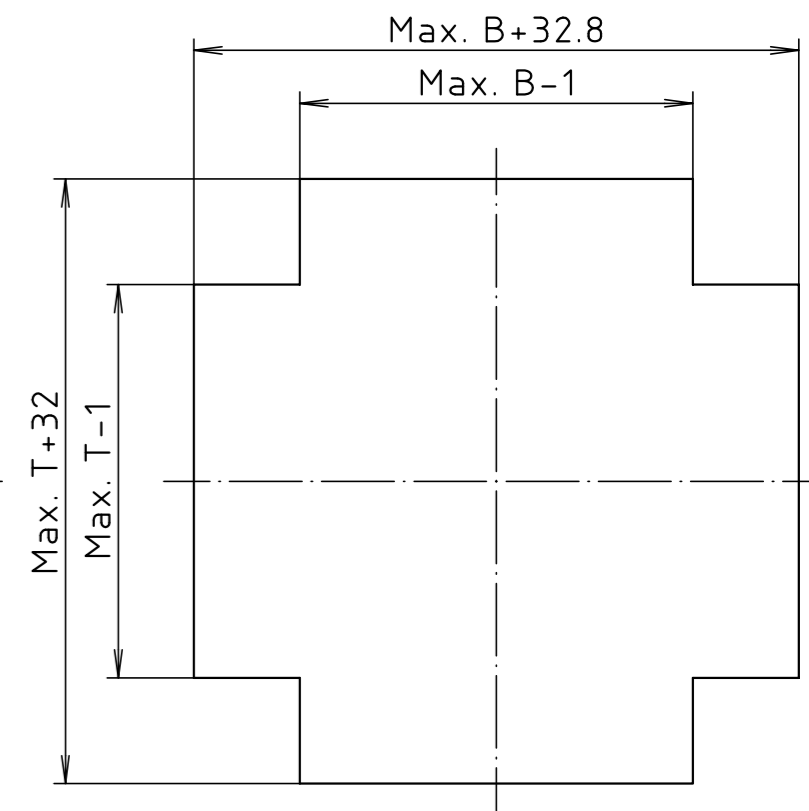
Modell/ model	Frontprofil- länge B/ front profile length B	Seitenprofil- länge T/ Side profile length T	b1=B+5	t1=T+5
AP 51010	100	100	105	105
AP 51015	100	150	105	155
AP 51020	100	200	105	205
AP 51025	100	250	105	255
AP 51510	150	100	155	105
AP 51515	150	150	155	155
AP 51520	150	200	155	205
AP 51525	150	250	155	255
AP 52010	200	100	205	105
AP 52015	200	150	205	155
AP 52020	200	200	205	205
AP 52025	200	250	205	255
AP 52510	250	100	255	105
AP 52515	250	150	255	155
AP 52520	250	200	255	205
AP 52525	250	250	255	255

Aufgrund des Gehäuseaufbaus
ergeben sich die Platinenmaße
wie folgt/
Because of the enclosure dimensions
result, the dimensions of the board
as follows:

Rechteckige Platine/
Rectangular board



Konturplatine/
contour board



Maßstab/
Scale: 1:1 (2:1)

Zeichnungs-Nr. / Drawing-No.:
2K 5285.0034.01

Artikel / Article:
AluPlan
Katalogzeichnung/
Catalogue drawing

A.Nr./
Alt-No.:
Datum/
Date:
DISK: 2 801 617
Datum/Date: 29.01.98 HR

