

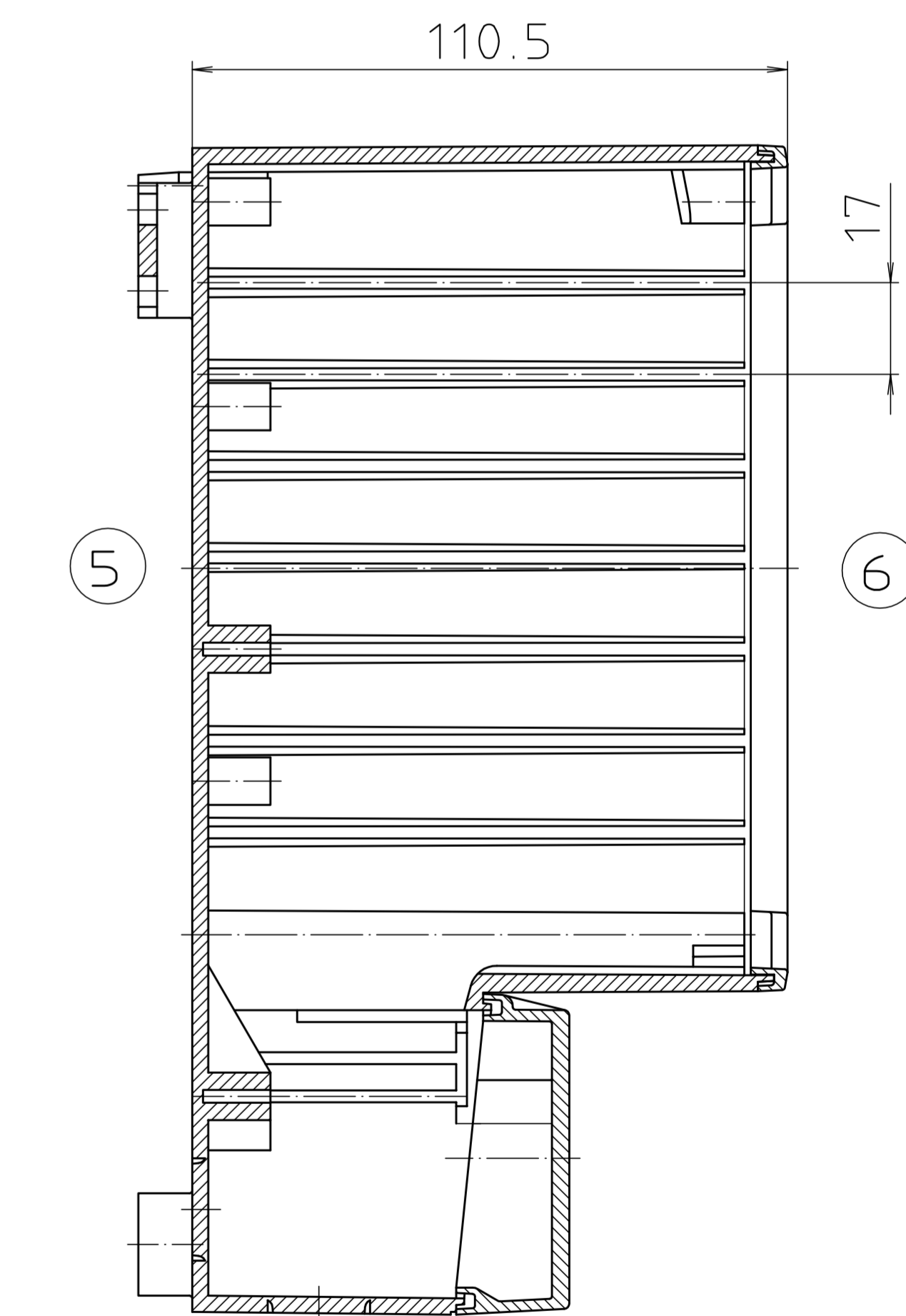
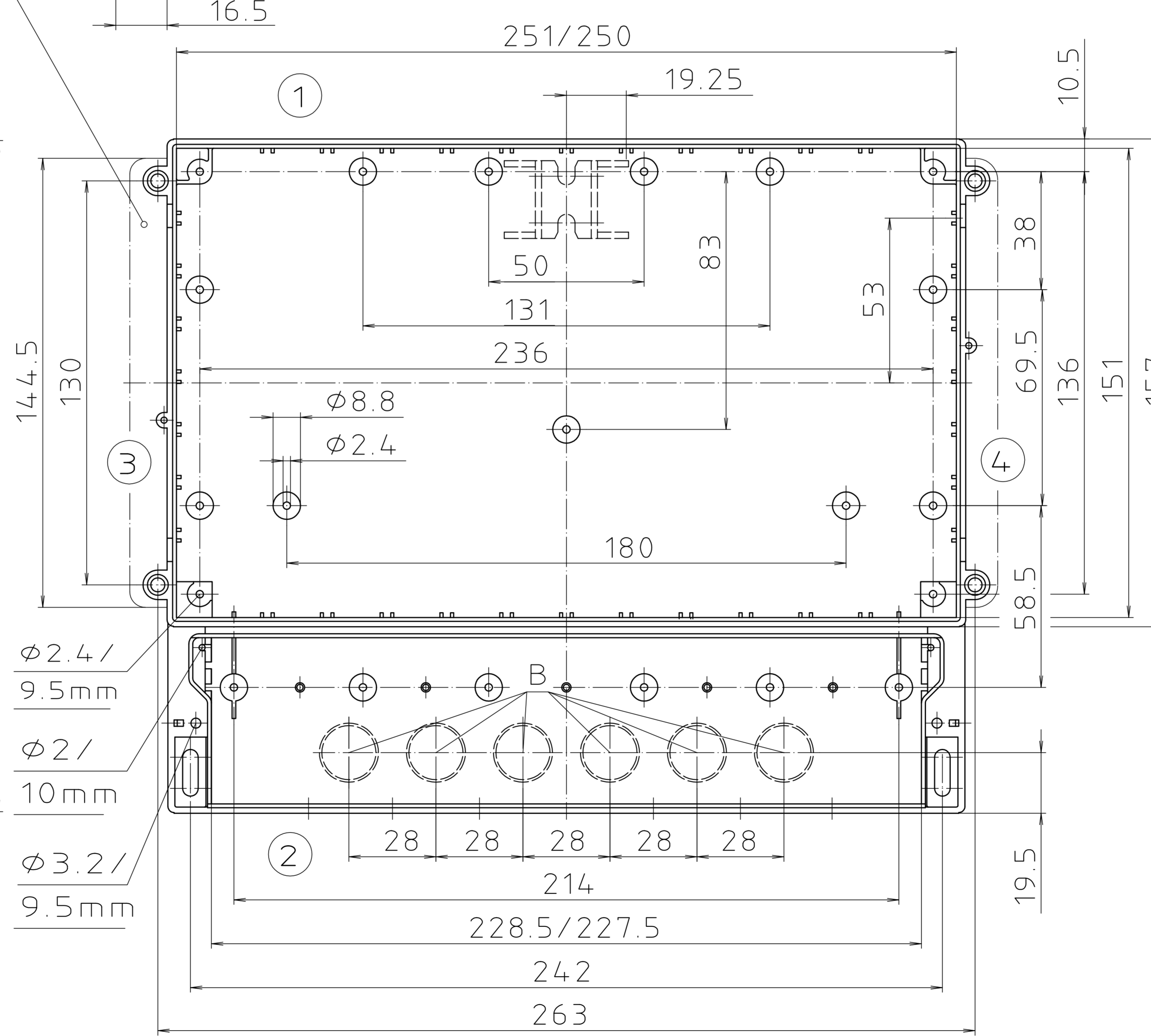
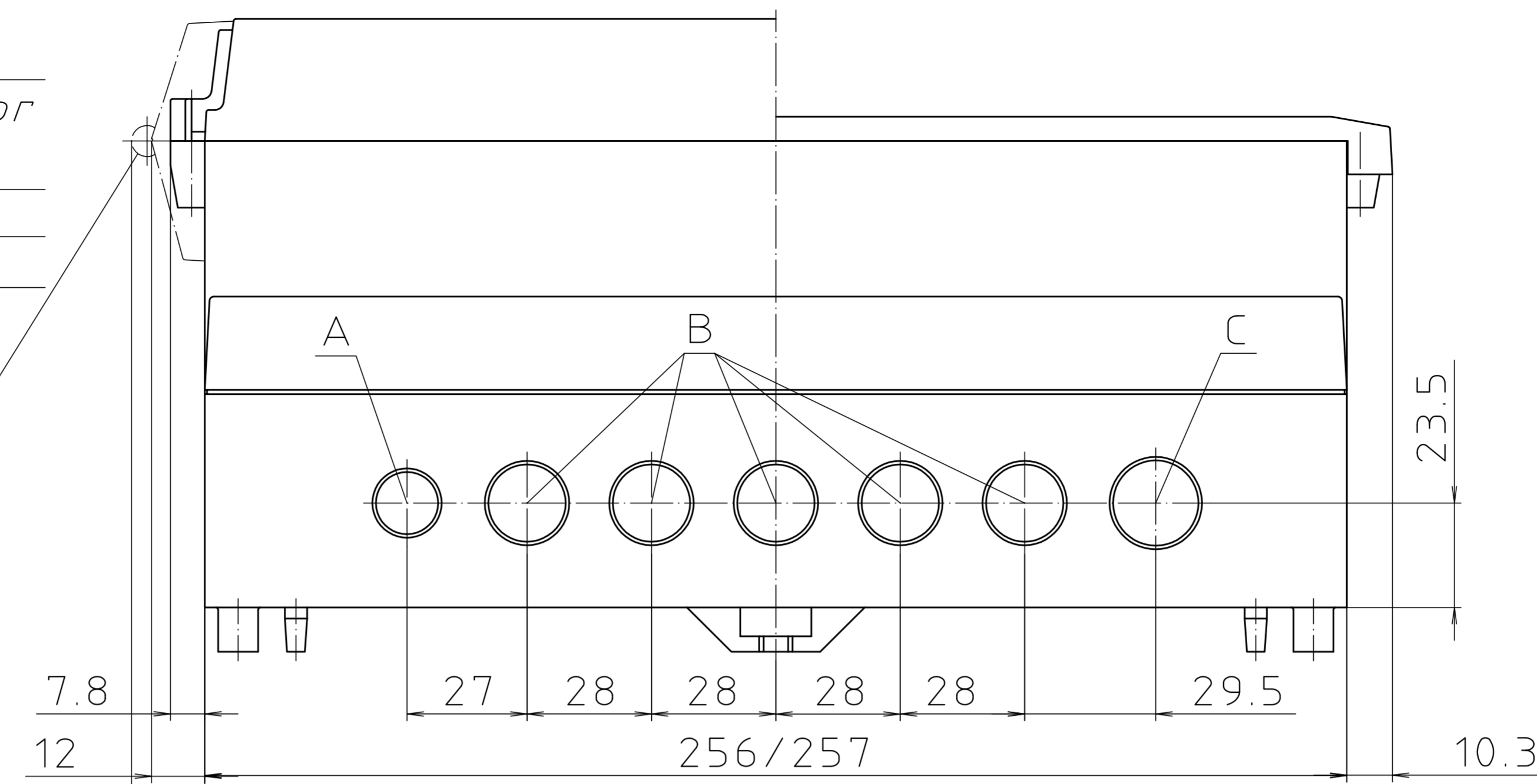
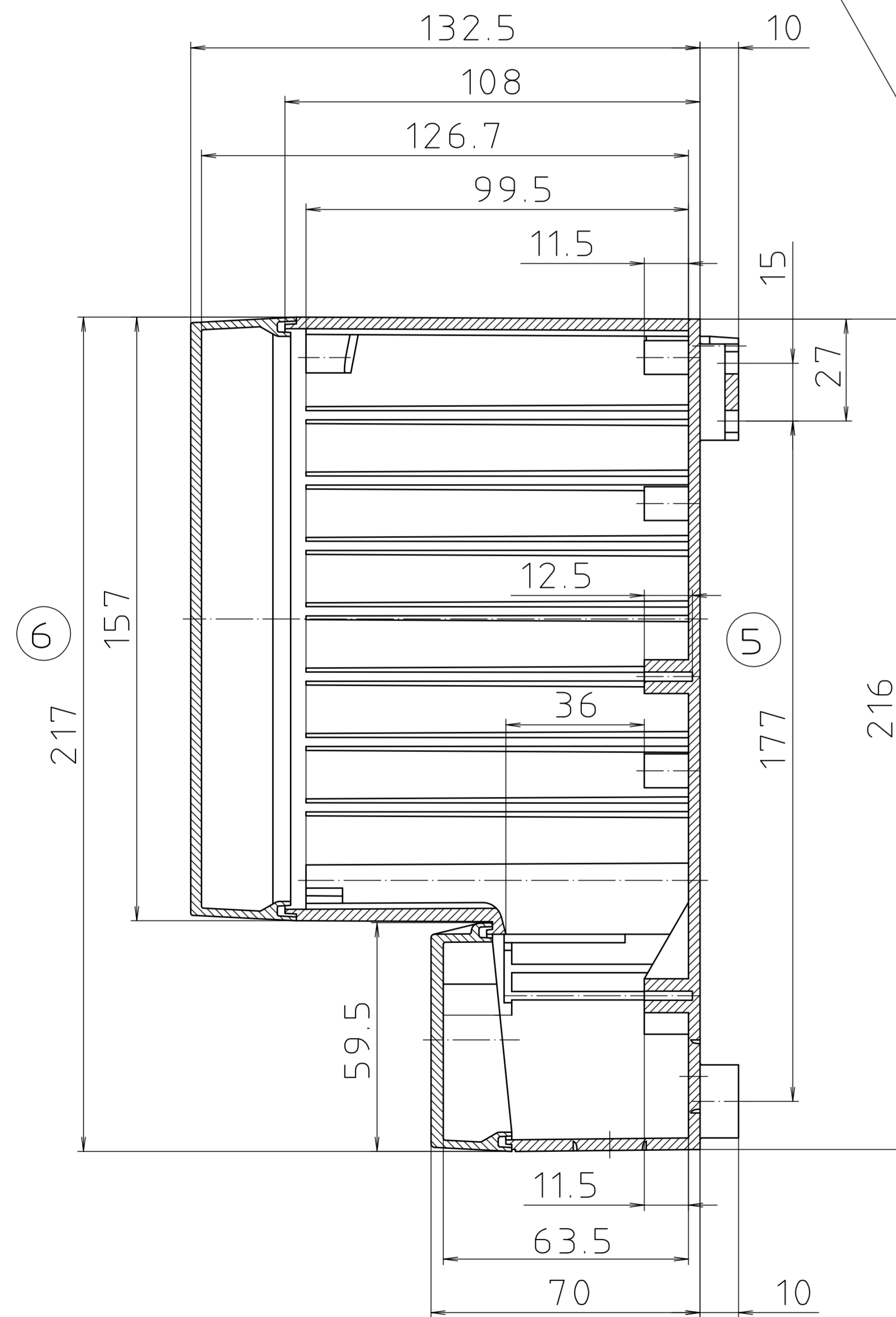
Vorprägungen für PG und metrische Gewinde/
Pre-punchings for Pg and metric threads

Index	RCP		RCPM	
	Vorprägung/ Pre-punching	für/for	Vorprägung/ Pre-punching	für/for
A	ø15.6	PG 9	ø12.4	M 12
B	ø19	PG 11	ø16.4	M 16
C	ø20.8	PG 13.5	ø20.4	M 20

Scharnier bzw.
Rastverschluß/
hinge resp.
catch lock

RCP/RCPM 2500

RCP/RCPM 250



Maßstab/
Scale: 1:1

Zeichnungs-Nr. / Drawing-No.:
1G 5075.076.04

Artikel / Article:
RCP/RCPM 2500 / 250
Katalogzeichnung/
Catalogue drawing

3533	14.02.01
2998	14.06.94
2743	11.01.93

A.Nr./
Alt.-No. Datum/
Date:

DISK: 2 600 821
Datum/Date: 16.01.92 SM

BOPLA
A Phoenix Mecano Company

"Schutzvermerk nach DIN ISO 15016 beachten" - "Please pay attention to copyright note DIN ISO 15016"