

Intertego

Контактные ЭМС-пружины для обеспечения контакта между передними профилями и привинчиваемыми частичными передними ЭМС-платами



EMV-Feder-FP/M 63TE

№ заказа: 86001163

63 HP

* = поставляется по запросу.

Свойства

Цвет

черновой (необработанная поверхность)

Материал корпуса

Профили: Al Mg Si 0,5; угловые детали, изготовленные литьём под давлением: цинковый сплав Z410 Z410; уплотнение: TPE (термоэластопласт). Детали см. в Технических данных.

Объём поставки

10 контактных ЭМС- пружин

Указание

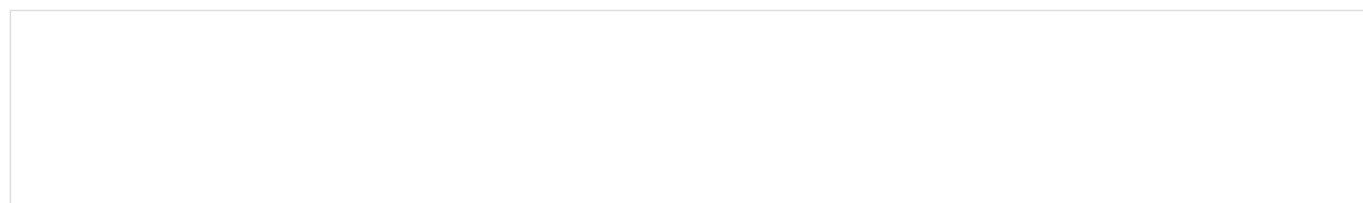
для монтажа следует использовать монтажный инструмент MWZ/M-II [86001202](#).

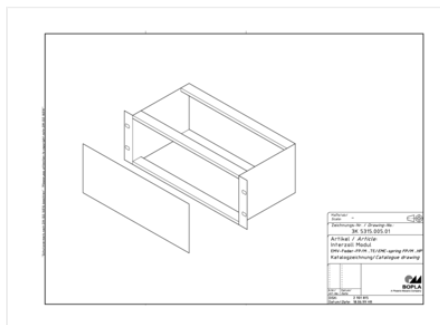
Размеры

HP

63

Чертеж продукции





Пожалуйста, учтите следующее!

Для выравнивания давлений при изменении температур и исключения появления в связи с этим повышенной влажности внутри корпуса мы Вам рекомендуем использовать элементы для выравнивания давления .

» Дальнейшая информация

Техническая документация / Загрузки

Технические чертежи

Трёхмерные (3D) данные изделия в формате STEP: Необходимо зарегистрироваться

Чертеж продукции в формате PDF 86001163 EMV-Feder-FP-M-63TE.pdf (23.3 кБ)

Чертеж продукции в формате DXF 86001163 EMV-Feder-FP-M-63TE.dxf (197.3 кБ)

Product information

Intertego RUS.pdf (2.1 МБ)

руководства по монтажу

Intertego IT Gehausemontage Enclosure Assembly 95000095.pdf (513.8 кБ)