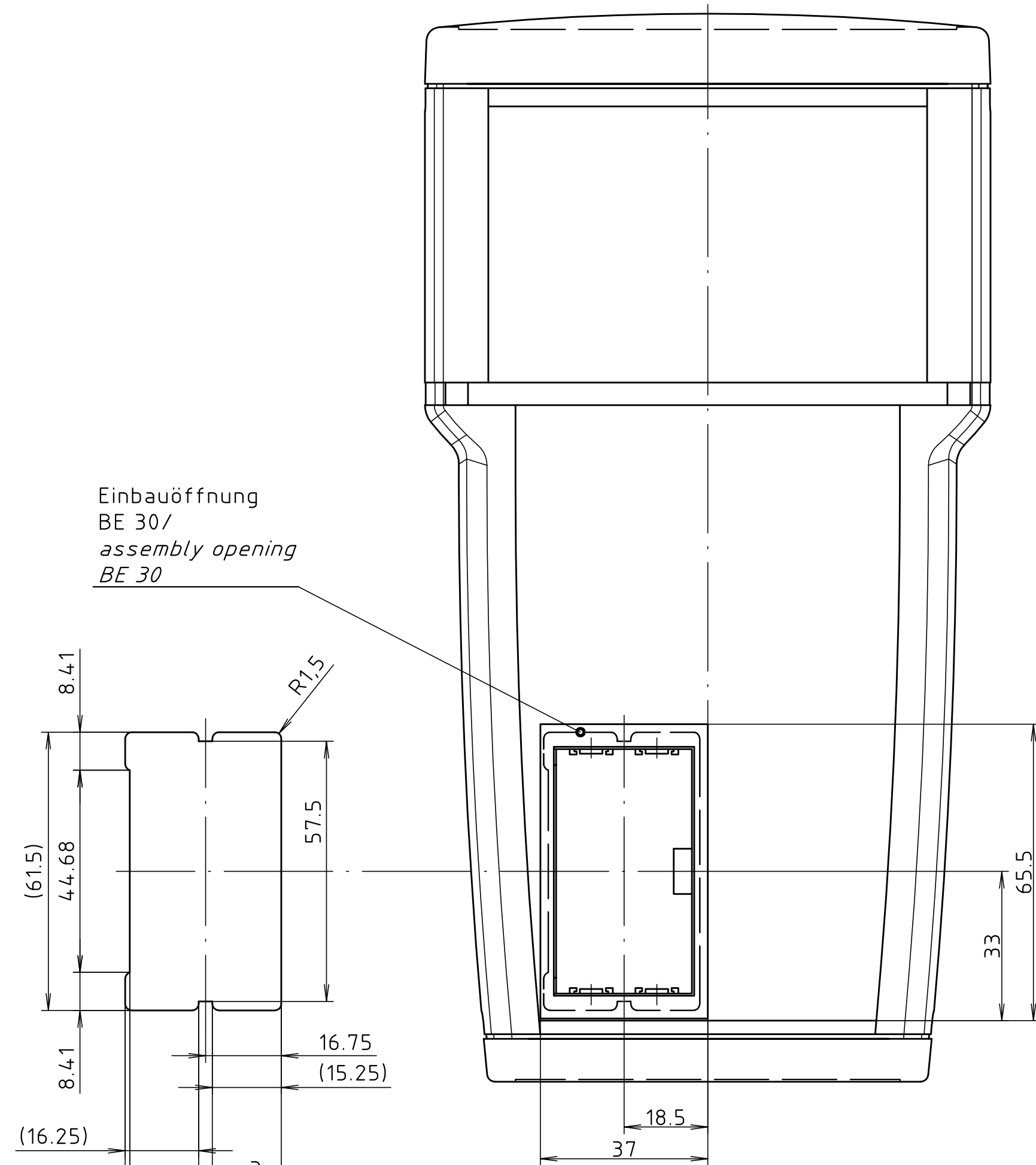
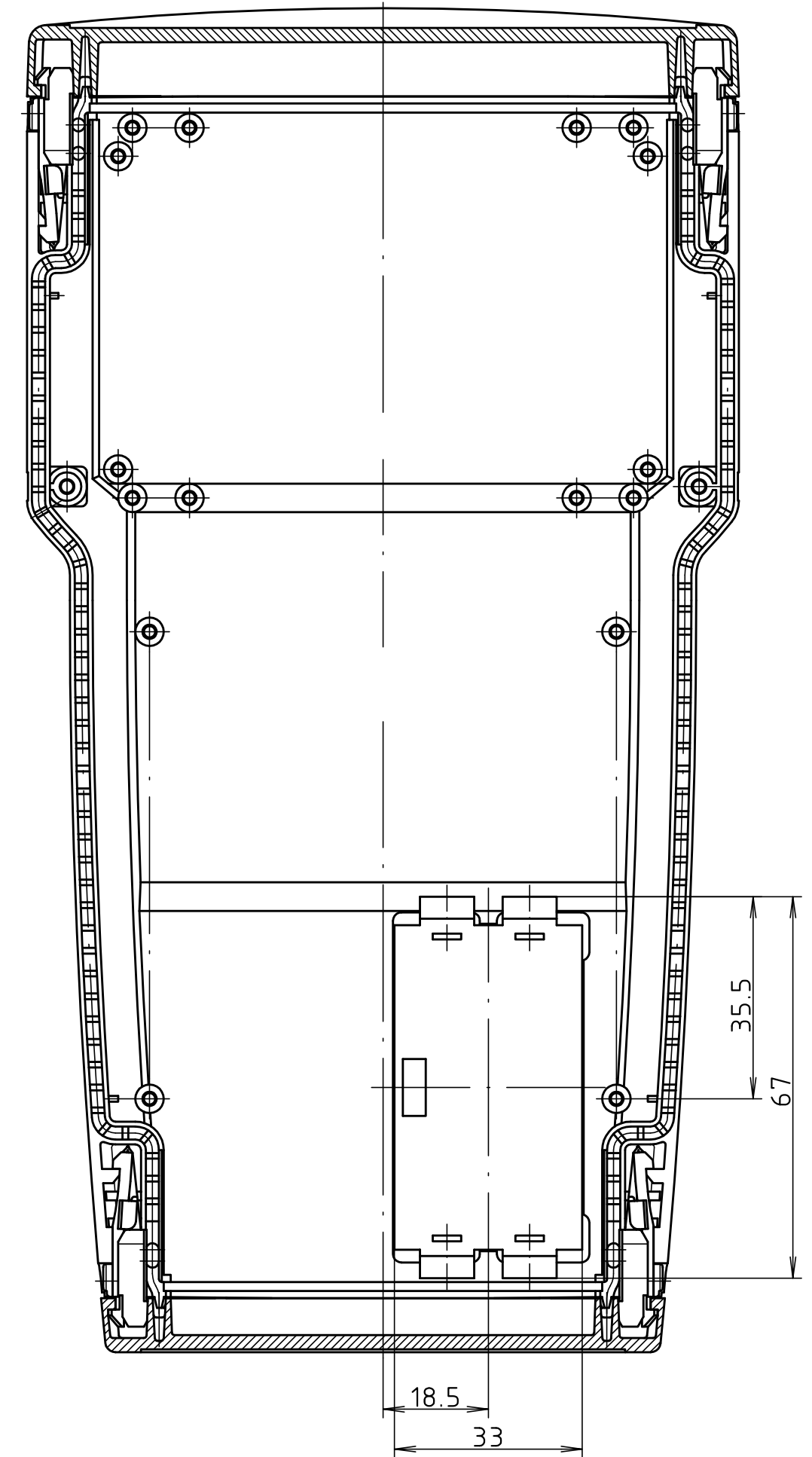
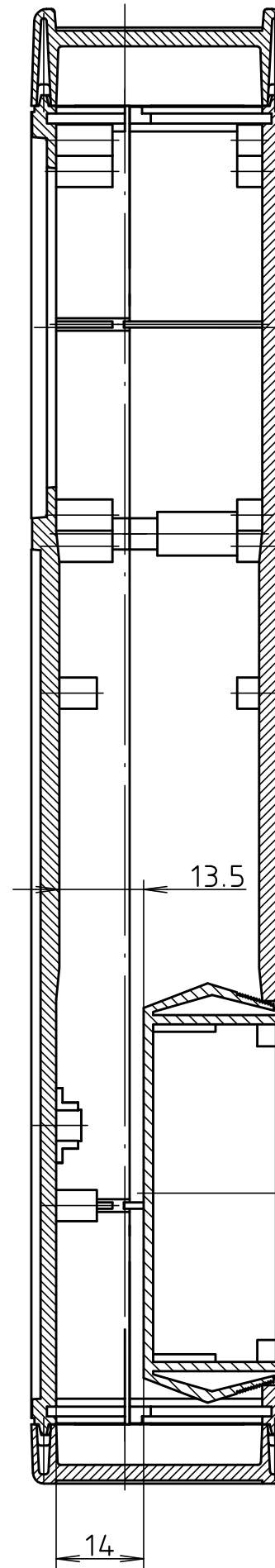
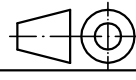


"Schutzvermerk nach DIN ISO 16016 beachten." "Please pay attention to copyright note DIN ISO 16016"



ohne Batteriefachdeckel dargestellt/  
view without compartment lid



Maßstab/ Scale:	1:1	
Zeichnungs-Nr. / Drawing-No.:	2K 5300.266.01	
Artikel / Article:	ART 865 ___-BE30	
Katalogzeichnung/ Catalogue drawing		
A.Nr./ Alt-No.:	Datum/ Date:	
DISK: 2 802 078		
Datum/Date: 30.08.00 AK		

