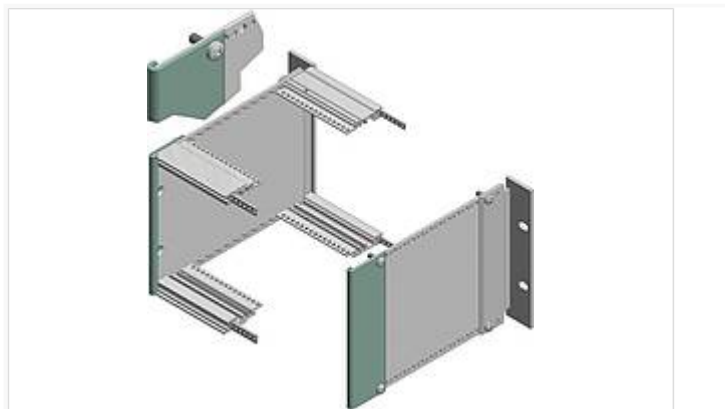


# Interzoll

Замыкающий профиль, анодированный алюминий, для BSW



RAP 00600

№ заказа: 54000600

6 U

\* = поставляется по запросу.

## Свойства

Материал корпуса

Профили Al Mg: Si 0,5; детали см. в Технических данных

Объём поставки

2 замыкающих профиля

Указание

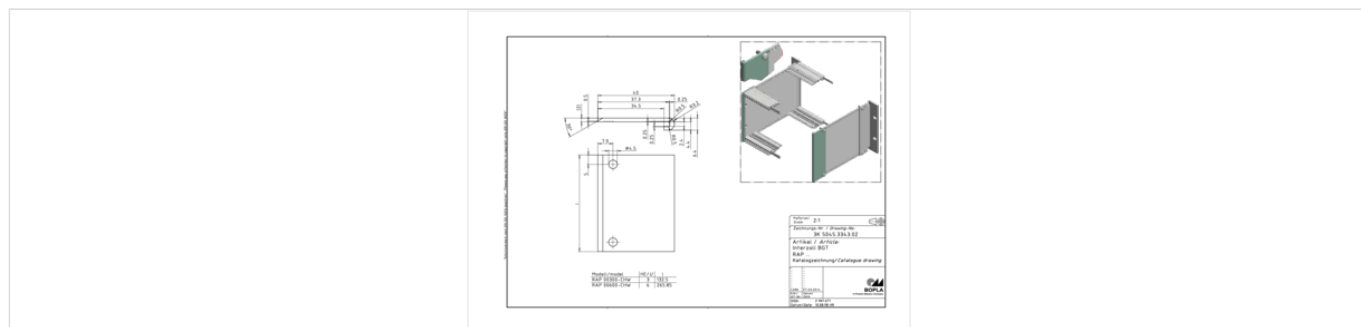
Дополнительные размеры - по запросу.

## Размеры

U

6

Чертеж продукции



## Пожалуйста, учтите следующее!

---

Для выравнивания давлений при изменении температур и исключения появления в связи с этим повышенной влажности внутри корпуса мы Вам рекомендуем использовать элементы для выравнивания давления .

» Дальнейшая информация

## Техническая документация / Загрузки

---

### Технические чертежи

Трёхмерные (3D) данные изделия в формате STEP: Необходимо зарегистрироваться

Чертеж для механической обработки: 54000600 RAP-00600-G.dxf (260.9 кБ)

Здесь Вы найдете фрезеровочные контуры в файле формата DXS. (Sub D, USB, HDMI, резьбовые кабельные вводы, ...)

Чертеж продукции в формате PDF 54000600 RAP-00600.pdf (2.9 МБ)

Чертеж продукции в формате DXF 54000600 RAP-00600.dxf (335.7 кБ)

### Product information

Interzoll RUS.pdf (970.2 кБ)