



Автоматический выключатель защиты двигателя 58А, 3 полюса, откл.способность 50кА, диапазон установки 50...58А

Тип **PKZM4-58**
Каталог № **222394**
Alternate Catalog No. **XTPR058DC1NL**

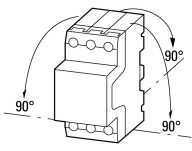
Программа поставок

Ассортимент				Автомат защиты двигателя PKZM4 до 65 А
Основная функция				Защита двигателя
Примечание				Подходит также для двигателей класса эффективности IE3.
Техника присоединения				Винтовые клеммы
графические условные обозначения				
макс. расчетная рабочая мощность				
АС-3				
220 В 230 В 240 В	P	кВт		17
380 В 400 В 415 В	P	кВт		30
440 В	P	кВт		37
500 В	P	кВт		37
660 В 690 В	P	кВт		55
измеренный ток длительной нагрузки	I_u	А		58
диапазон установки				
Расцепитель перегрузки	I_r	А		50 - 58
Расцепители короткого замыкания				
макс.	I_{rm}	А		899
Чувствительность к выпадению фаз				IEC/EN 60947-4-1, VDE 0660 часть 102
Взрывозащита (согласно ATEX 94/9/EG)				PTB 10, ATEX 3012, Ex II(2) G Соблюдайте руководство MN03402002Z-DE/EN.
указания Расцепитель перегрузки: класс расцепления 10 А Может быть закреплен на П-образной рейке высотой 7,5 или 15 мм, соответствующей IEC/EN 60715 .				

Технические характеристики

Общая информация

Стандарты и положения				IEC/EN 60947, VDE 0660, UL, CSA
Стойкость к климатическим воздействиям				Влажный нагрев, постоянный, в соответствии с IEC 60068-2-78 Влажный нагрев, циклический, в соответствии с IEC 60068-2-30
Температура окружающей среды				
Хранение		°C		- 40 - 80
разомкнут		°C		-25 - +55
в капсульном корпусе		°C		- 25 - 40

установочное положение		
Направление подвода питания		любая
Класс защиты		
Устройство		IP20
Соединительные клеммы		IP00
Защита от прикосновения при вертикальном управлении спереди (EN 50274)		защита от прикосновения пальцами и тыльной стороной кистей рук
Удароустойчивость, импульс полусинуса 10 мс согласно IEC 60068-2-27	g	15
Высота установки	М	макс. 2000
Поперечные сечения соединения главного провода		
Винтовые клеммы		
одножильный	мм ²	1 x (1 - 50) 2 x (1 - 35)
тонкопроволочный с оконечной муфтой согласно DIN 46228	мм ²	1 x (1 - 35) 2 x (1 - 35)
Одно- или многожильный	AWG	14 - 2
Длина зачистки	мм	14
Момент затяжки соединительных винтов		
Главный провод	Нм	3.3

Цепи главного тока

Номинальная устойчивость к импульсу	U_{imp}	В перем. тока	6000
Категория перенапряжения / степень загрязнения			III/3
Номинальное напряжение	U_e	В перем. тока	690
Измеренный ток длительной нагрузки = расчетный рабочий ток	$I_u = I_e$	А	58
Номинальная частота	f	Гц	40 - 60
Электрические тепловые потери (3-полюсный прогретый)		W	28,2
Сопротивление на полюс		МОм	2
Механический срок службы	Переключени:	$\times 10^6$	0.03
Электрический срок службы (АС-3 при 400 В)	Переключени:	$\times 10^6$	> 0.03
макс. частота коммутаций		S/h	40
стойкость к коротким замыканиям			
Пост. ток (DC)			
стойкость к коротким замыканиям		кА	60
Указание			до 250 В
Коммутационная способность двигателя			
АС-3 (до 690 В)		А	58
DC-5 (до 250 В)		А	58 (3 контакта для последовательного подключения)

Расцепитель

Температурная компенсация			
согласно IEC/EN 60947, VDE 0660		°C	- 5 ... 40
Рабочий диапазон		°C	- 25 ... 55
Остаточная ошибка температурной компенсации для T > 40 °C			≤ 0.25 %/K
Диапазон установок расцепителей перегрузки		$\times I_u$	0.6 - 1
Расцепители короткого замыкания			Базовое устройство, фиксированно установленное: 15,5 x I_u
Допуск расцепителя короткого замыкания			± 20%
Чувствительность к выпадению фаз			IEC/EN 60947-4-1, VDE 0660 часть 102

Опробованные рабочие характеристики

Коммутационная способность			
максимальная мощность двигателя			
трехфазн.			
460 В 480 В		л.с.	40

575 В 600 В	л.с.	50
однофазный		
230 В 240 В	л.с.	10
Номинальный ток короткого замыкания, тип E	SCCR	
240 В	kA	50
480 Y / 277 В	kA	50
требуемое дополнительное оснащение		BK50/3-PKZ4-E
Номинальный ток короткого замыкания, групповая защита	SCCR	
600 В кор. замык.		
SCCR (предохранитель)	kA	42
Макс. предохранитель	A	600
SCCR (CB)	kA	42
макс. CB	A	600

Bauartnachweis nach IEC/EN 61439

Технические характеристики для подтверждения типа конструкции			
Номинальный ток для указания потери мощности	I_n	A	58
Потеря мощности на полюс, в зависимости от тока	P_{vid}	W	9.4
Потеря мощности оборудования, в зависимости от тока	P_{vid}	W	28.2
Статическая потеря мощности, не зависит от тока	P_{vs}	W	0
Способность отдавать потери мощности	P_{ve}	W	0
Мин. рабочая температура		°C	-25
Макс. рабочая температура		°C	55
Проверка конструкции IEC/EN 61439			
10.2 твёрдость материалов и деталей			
10.2.2 Коррозионная стойкость			Требования производственного стандарта выполнены.
10.2.3.1 Нагревостойкость изоляции			Требования производственного стандарта выполнены.
10.2.3.2 Сопротивление изоляционных материалов при обычном нагреве			Требования производственного стандарта выполнены.
10.2.3.3 Сопротивление изоляционных материалов при сильном нагреве			Требования производственного стандарта выполнены.
10.2.4 Устойчивость к ультрафиолетовому излучению			Требования производственного стандарта выполнены.
10.2.5 Подъём			Не имеет значения, поскольку необходимо оценить всё коммутационное оборудование.
10.2.6 Испытание на удар			Не имеет значения, поскольку необходимо оценить всё коммутационное оборудование.
10.2.7 Ярлыки			Требования производственного стандарта выполнены.
10.3 Класс защиты изоляции			Не имеет значения, поскольку необходимо оценить всё коммутационное оборудование.
10.4 Воздушные промежутки и пути утечки тока			Требования производственного стандарта выполнены.
10.5 Защита от удара электрическим током			Не имеет значения, поскольку необходимо оценить всё коммутационное оборудование.
10.6 Монтаж оборудования			Не имеет значения, поскольку необходимо оценить всё коммутационное оборудование.
10.7 Внутренние электрические цепи и соединения			Находится в сфере ответственности компании, монтирующей распределительные устройства.
10.8 Подключения проводов, введённых снаружи			Находится в сфере ответственности компании, монтирующей распределительные устройства.
10.9 Свойства изоляции			
10.9.2 Электрическая прочность при рабочей частоте			Находится в сфере ответственности компании, монтирующей распределительные устройства.
10.9.3 Прочность по отношению к импульсному напряжению			Находится в сфере ответственности компании, монтирующей распределительные устройства.
10.9.4 Проверка оболочек кабелей из изолирующего материала			Находится в сфере ответственности компании, монтирующей распределительные устройства.
10.10 Нагрев			Расчёт параметров нагрева находится в сфере ответственности компании, монтирующей распределительные устройства. Компания Eaton указывает данные по потере мощности устройств.

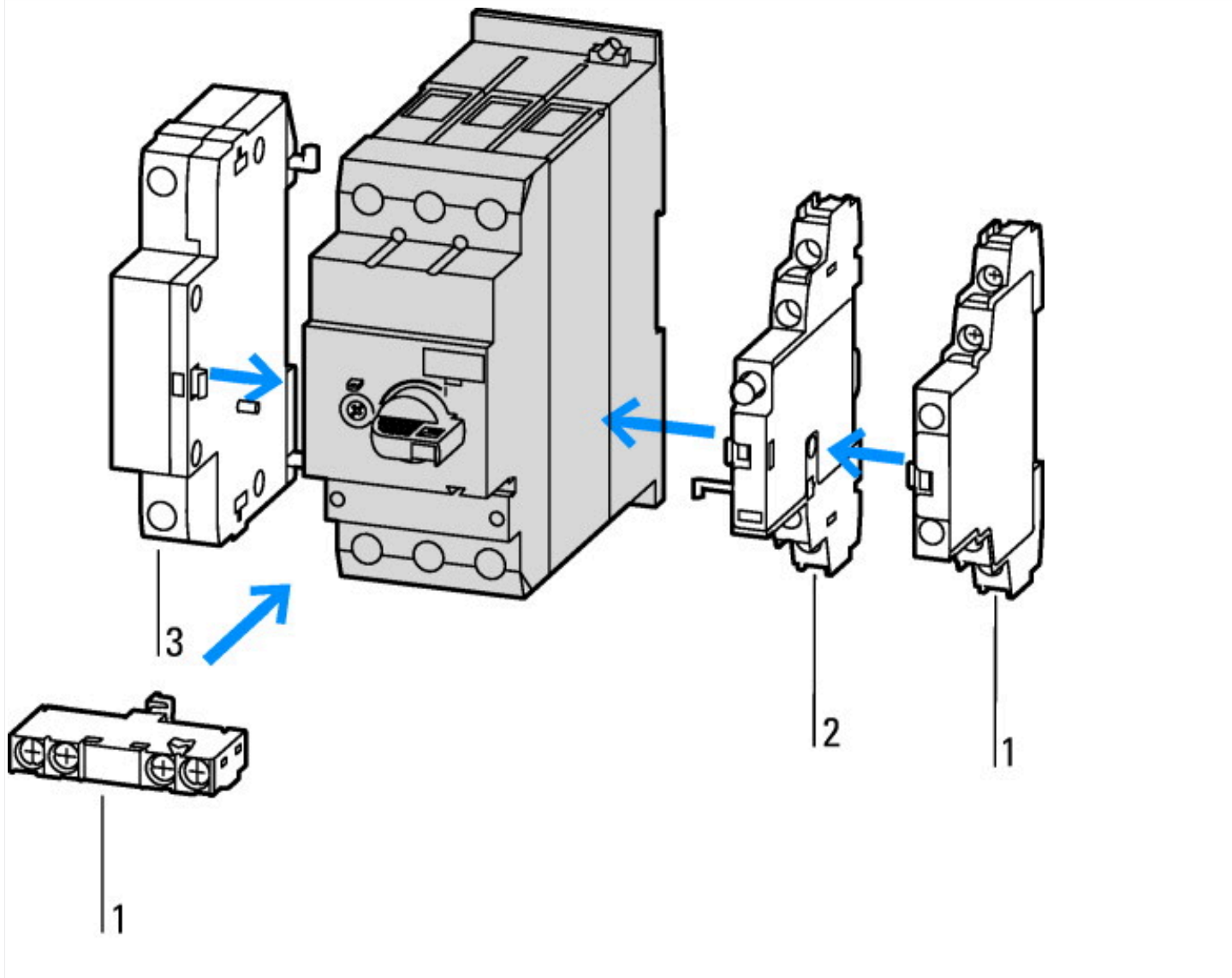
10.11 Стойкость к коротким замыканиям		Находится в сфере ответственности компании, монтирующей распределительные устройства. Соблюдать указания для коммутационных устройств.
10.12 Электромагнитная совместимость		Находится в сфере ответственности компании, монтирующей распределительные устройства. Соблюдать указания для коммутационных устройств.
10.13 Механическая функция		Для устройства требования считаются выполненными, если были соблюдены данные инструкции по монтажу (IL).

Технические характеристики согласно ETIM 7.0

Low-voltage industrial components (EG000017) / Motor protection circuit-breaker (EC000074)		
Электротехника, электроника, системы автоматизации / Низковольтная коммутационная техника / Circuit breaker (LV < 1 kV) / Motor protection circuit-breaker (ecl@ss10.0.1-27-37-04-01 [AGZ529016])		
Overload release current setting	A	50 - 58
Adjustment range undelayed short-circuit release	A	899 - 899
With thermal protection		Yes
Phase failure sensitive		Yes
Switch off technique		Thermomagnetic
Rated operating voltage	V	690 - 690
Rated permanent current Iu	A	58
Rated operation power at AC-3, 230 V	kW	17
Rated operation power at AC-3, 400 V	kW	30
Type of electrical connection of main circuit		Screw connection
Type of control element		Turn button
Device construction		Built-in device fixed built-in technique
With integrated auxiliary switch		No
With integrated under voltage release		No
Number of poles		3
Rated short-circuit breaking capacity Icu at 400 V, AC	kA	50
Degree of protection (IP)		IP20
Height	mm	140
Width	mm	55
Depth	mm	160

Апробации

Product Standards		IEC/EN 60947-4-1; UL 60947-4-1; CSA - C22.2 No. 60947-4-1-14; CE marking
UL File No.		E36332
UL Category Control No.		NLRV
CSA File No.		165628
CSA Class No.		3211-05
North America Certification		UL listed, CSA certified
Specially designed for North America		No
Suitable for		Branch circuit: Manual type E if used with terminal, or suitable for group installations

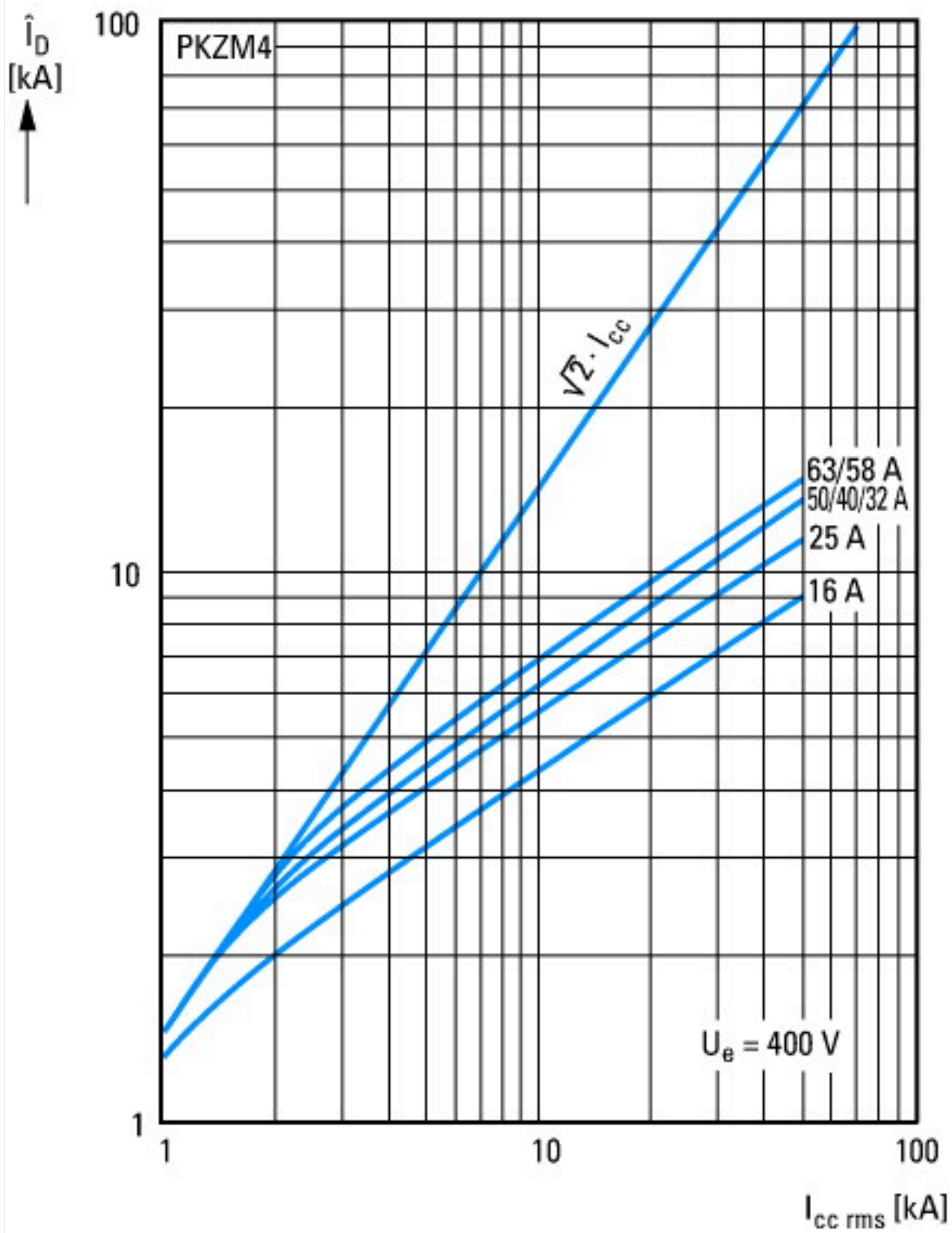


- 1: Стандартный вспомогательный контакт
- 2: Вспомогательный контакт сигнализации срабатывания
- 3: Расцепители рабочих токов, расцепители минимального напряжения



Характеристики отключения, автомат защиты электродвигателя PKZM4-...

- 1: Минимальный уровень, 3 фазы
- 2: Максимальный уровень, 3 фазы
- 3: Минимальный маркер, 2 фазы
- 4: Максимальный маркер, 2 фазы

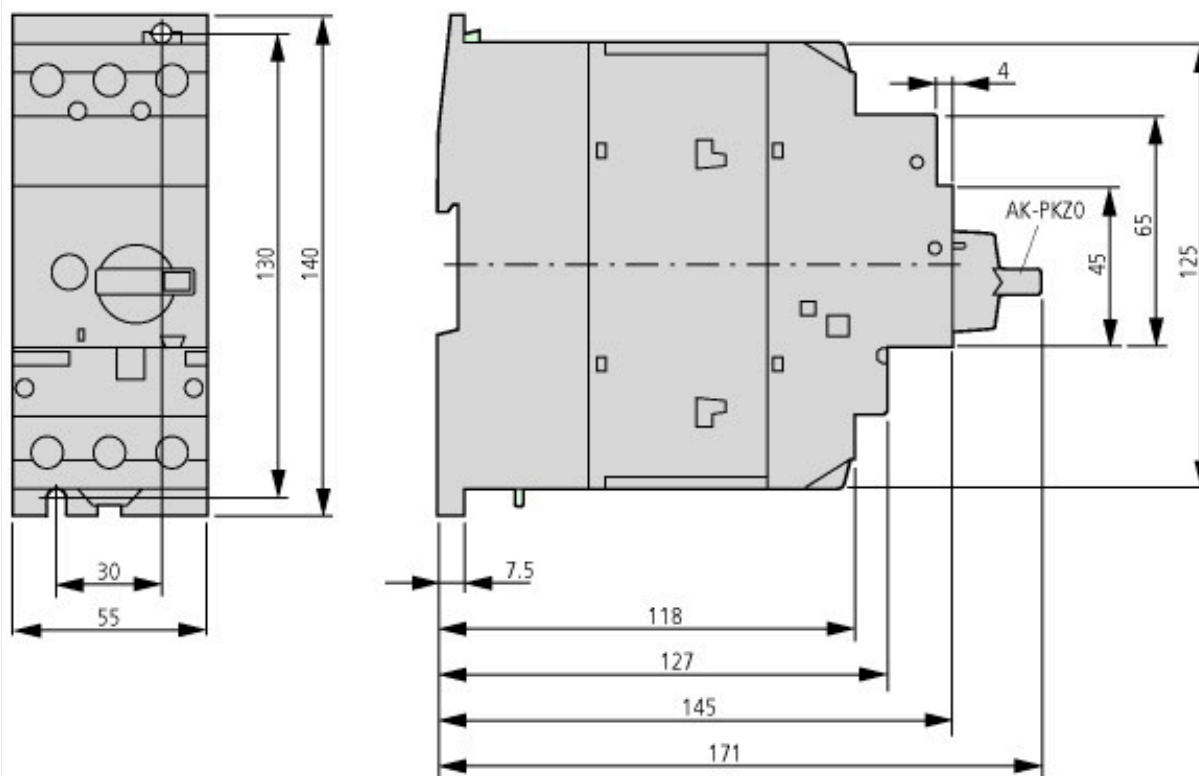
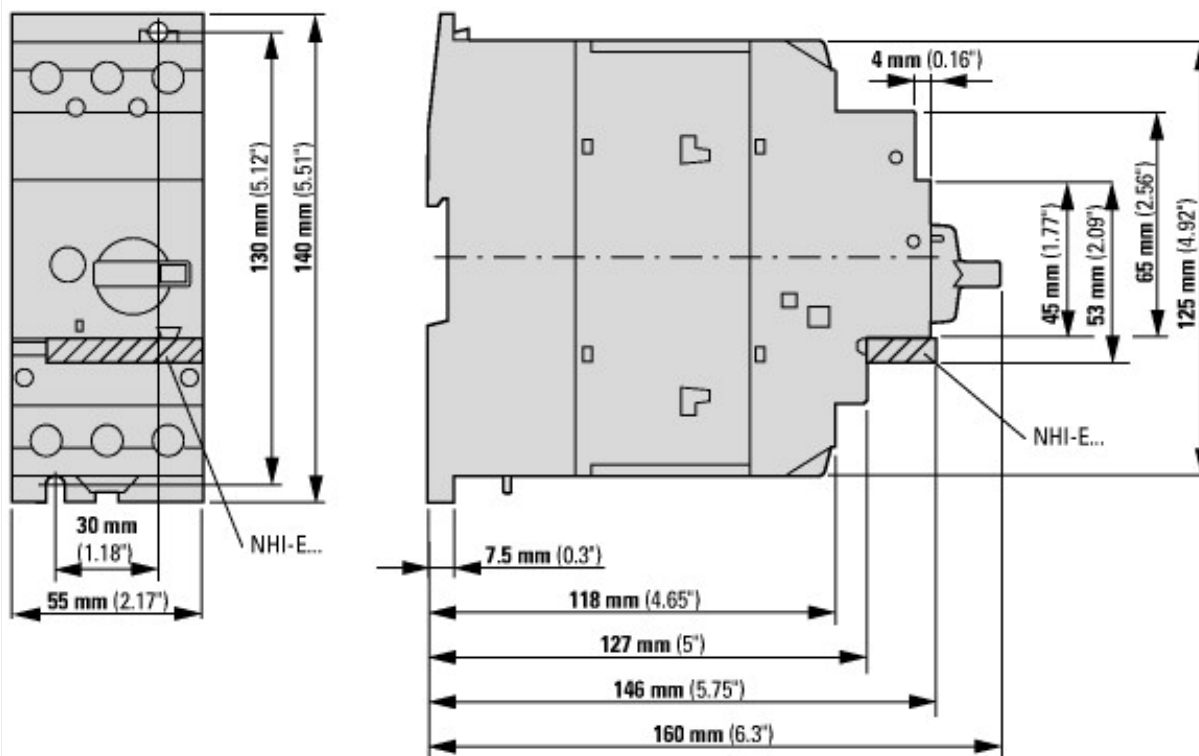


Проходящий ток



① 1. полупериод
пропускаемая энергия

Размеры



PKZM4-... +AK-PKZ0

Дополнительная информация о продуктах (ссылки)

Коммутационная способность защитных выключателей	http://de.ecat.moeller.net/flip-cat/?edition=HPLTEv1&startpage=7.36
Schaltvermögen	https://de.ecat.eaton.com/flip-cat/?edition=MOTCONT1_DE#page_3/45
Motorstarter und „Special Purpose Ratings“ für den Nordamerikanischen Markt	http://www.eaton.eu/ecm/groups/public/@pub/@europe/@electrical/documents/content/pct_3258146_de.pdf
Адаптер магистральной шины для рационального монтажа пускателей двигателей - теперь также для Северной Америки -	http://www.moeller.net/binary/ver_techpapers/ver960de.pdf