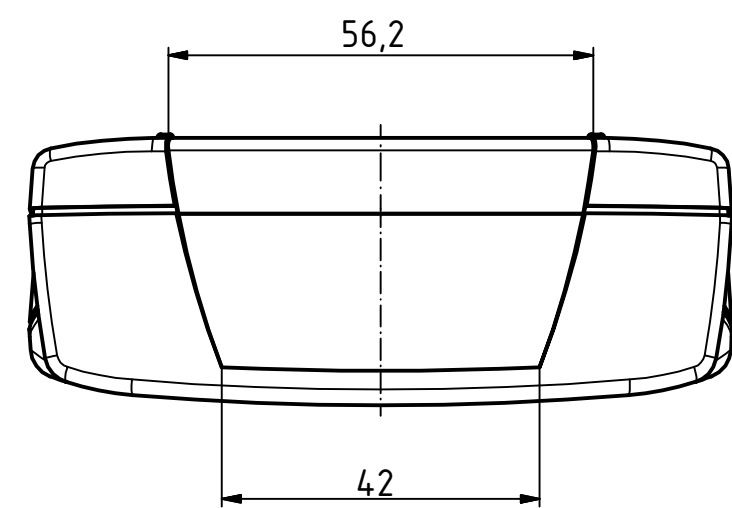
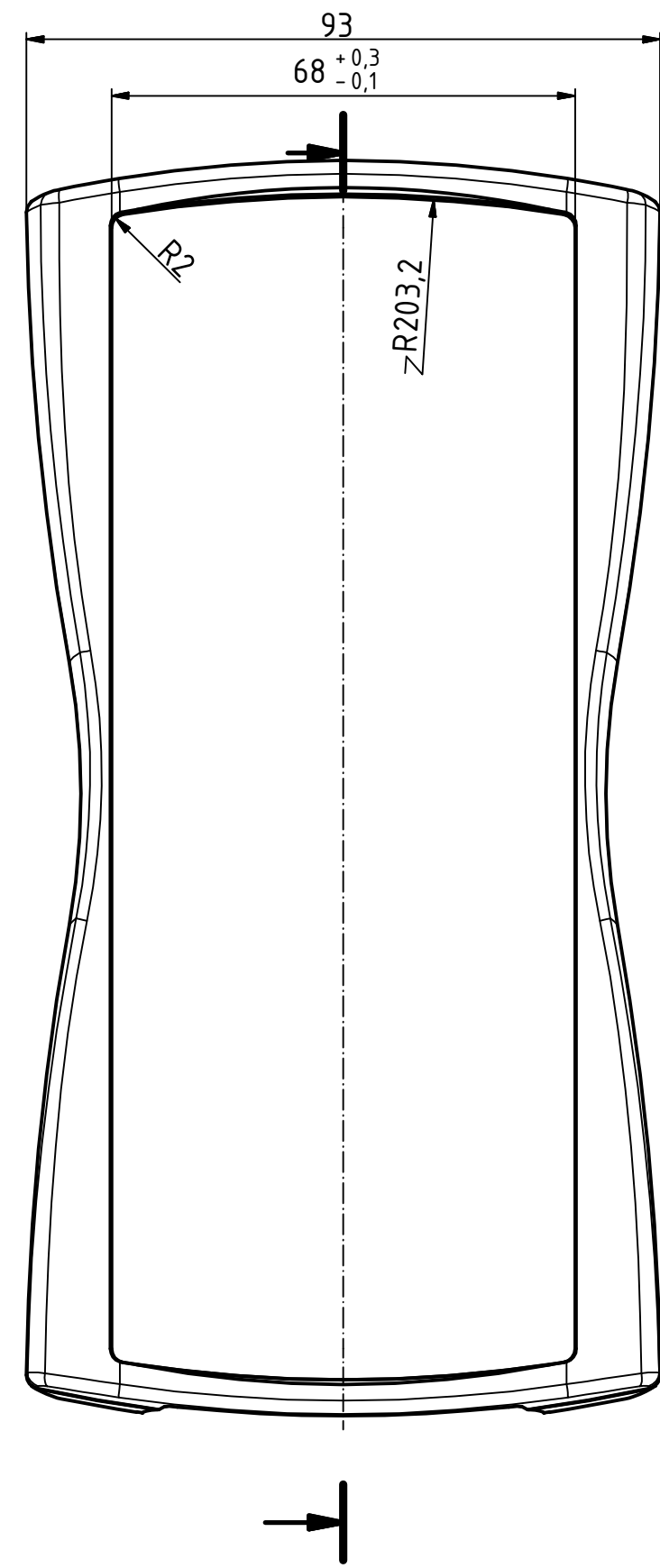
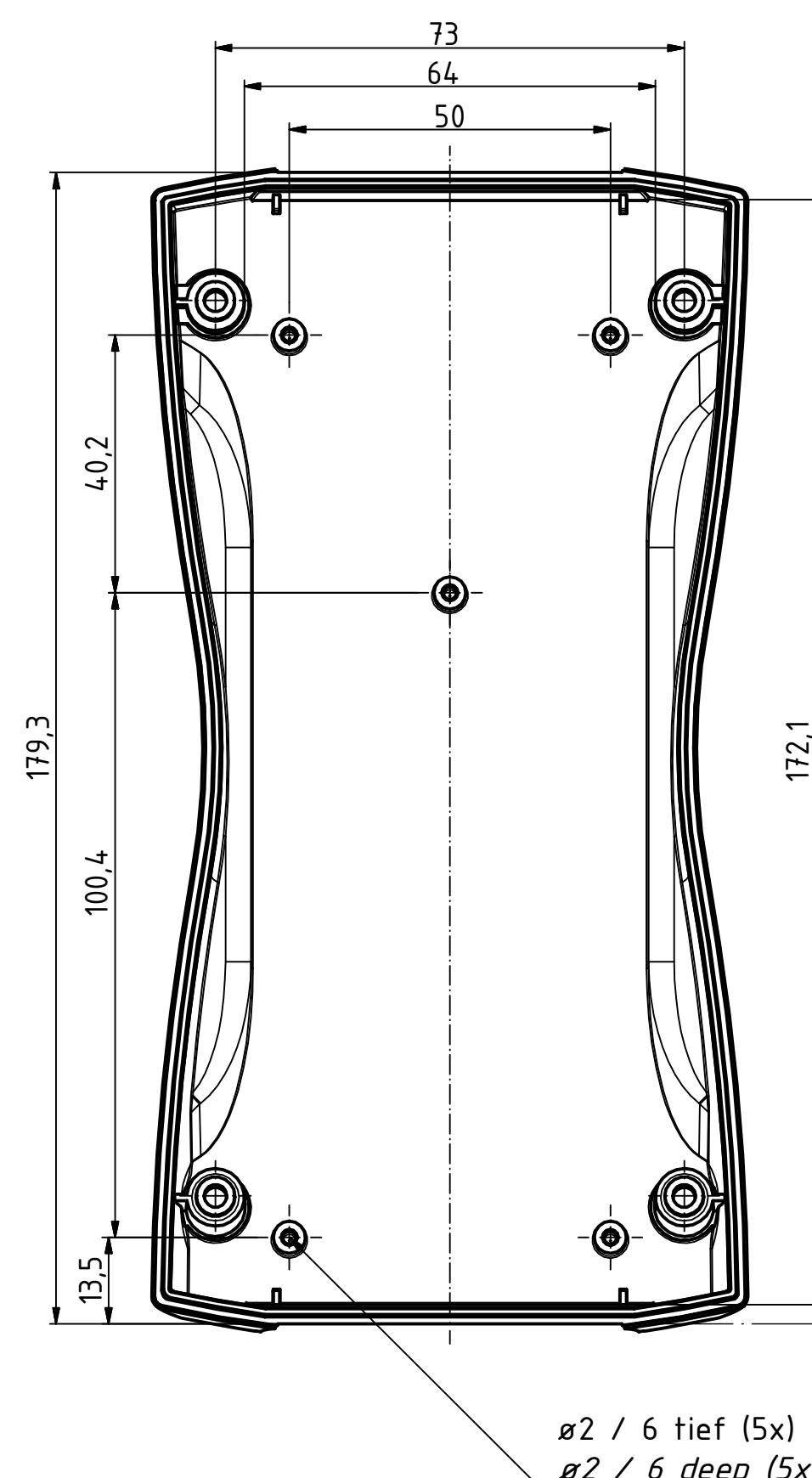


Oberteil von Außen
lid from the outside

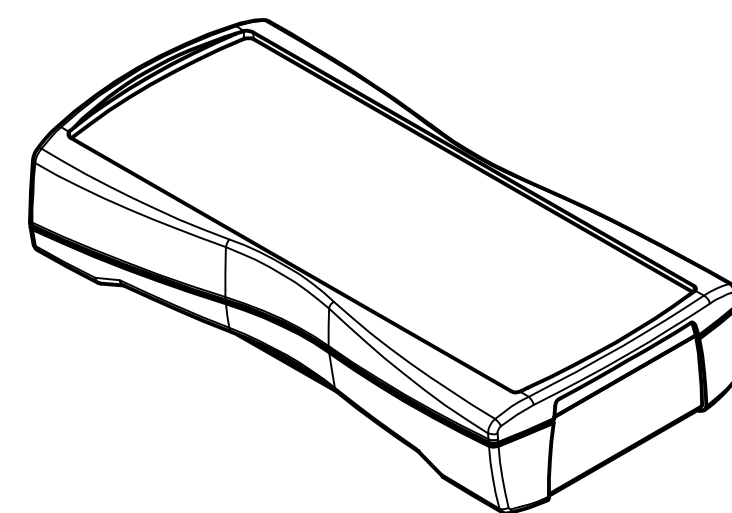


Unterteil von Innen
base from the inside

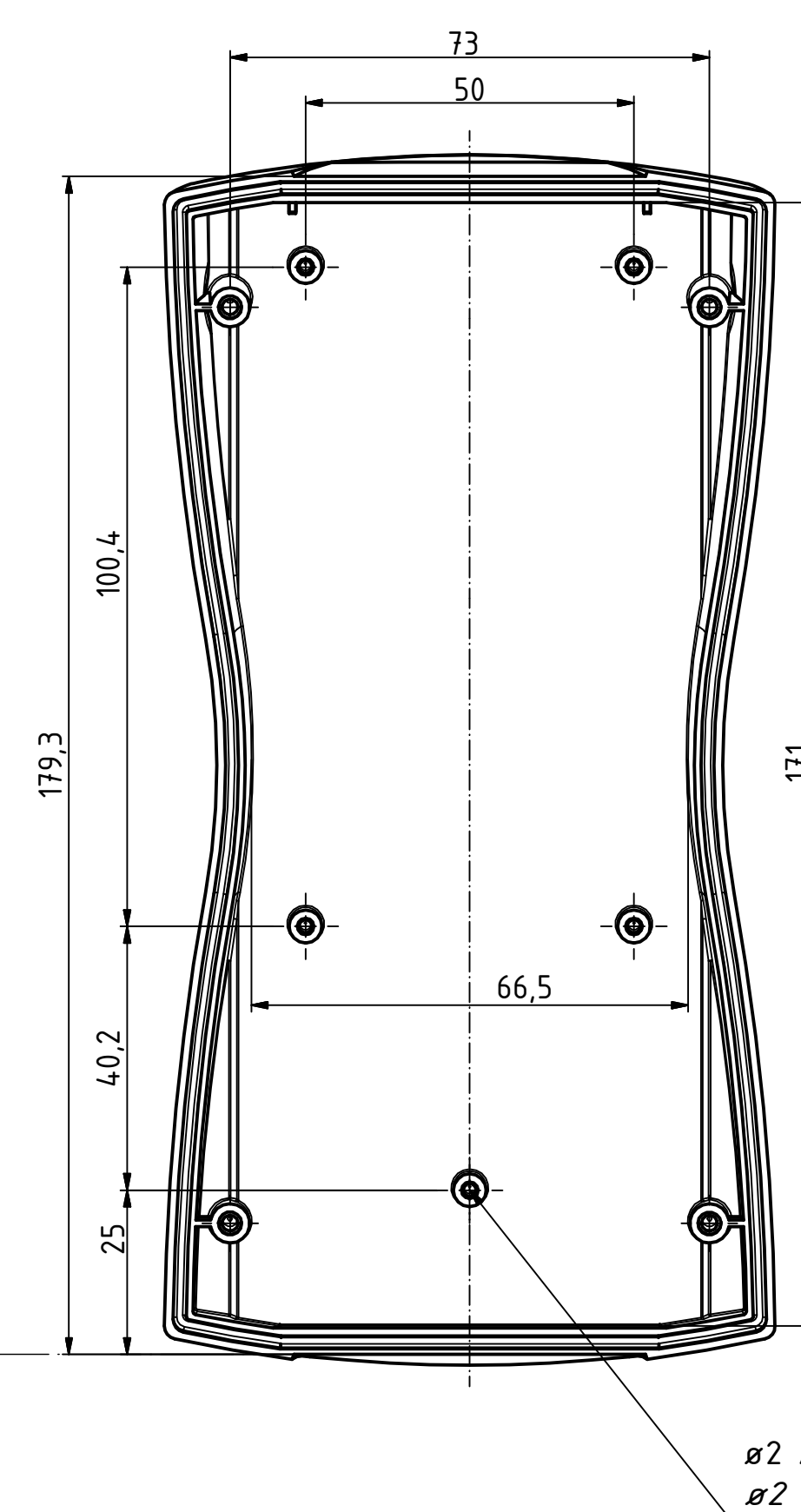


∅2 / 6 tief (5x)
∅2 / 6 deep (5x)

parallel montiert
parallel assembled

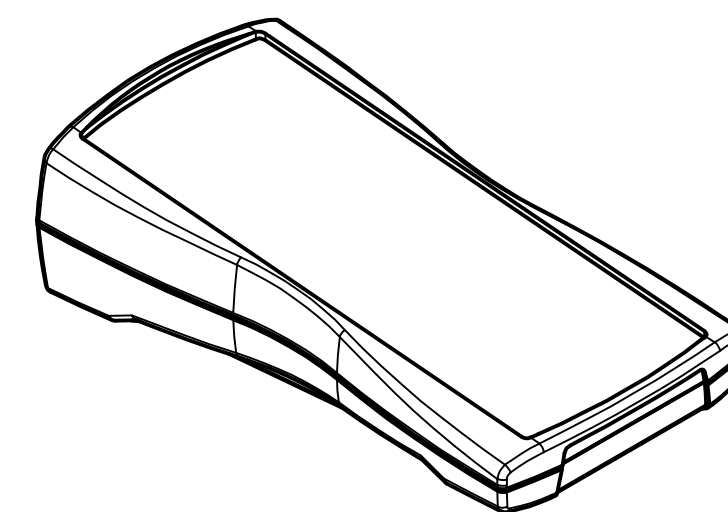


Oberteil von Innen
lid from the inside

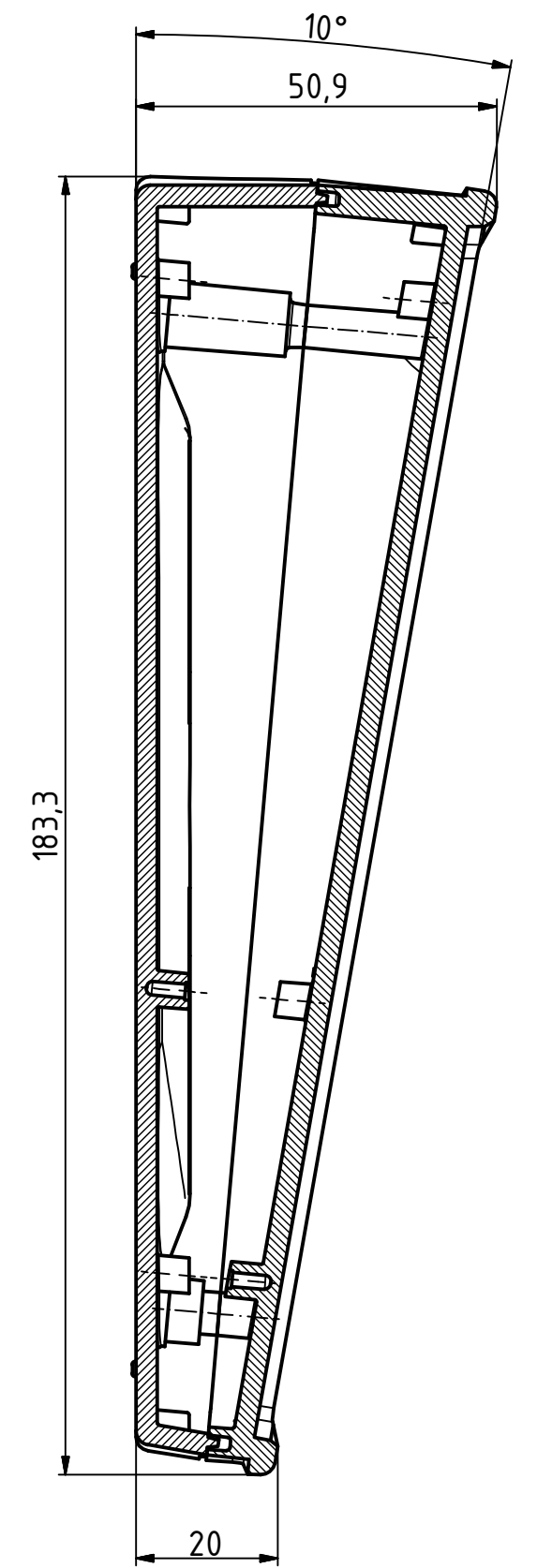
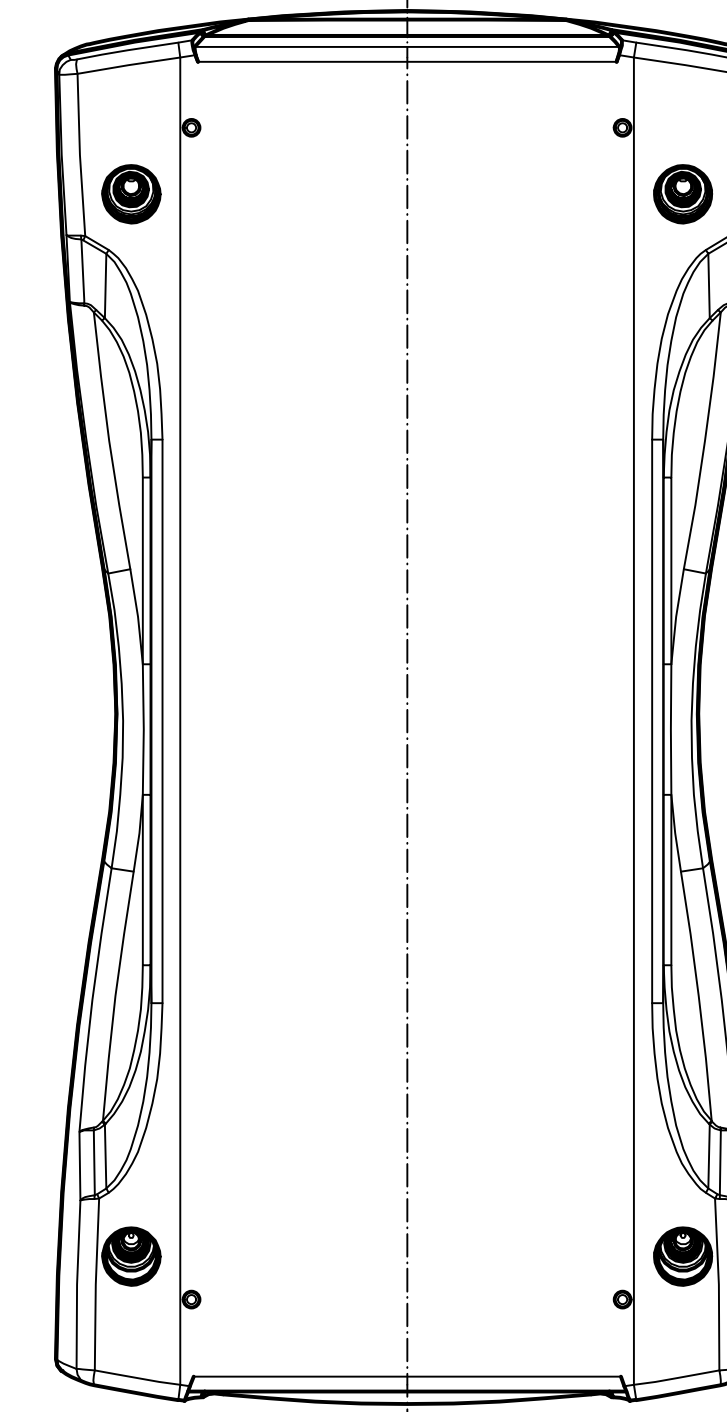


∅2 / 6 tief (5x)
∅2 / 6 deep (5x)

pultförmig montiert
inclined assembled



Unterteil von Außen
base from the outside



Modell / model	Ausführung / version
BS 700 F	IP 40, aufrüstbar auf IP 65 mit BS 700 DI-D IP 40, upgradable to IP 65 by fitting BS 700 DI-D
BS 702 F	IP 65 durch integrierte Rundschnurdichtung, (keine Verwendung mit BS 700 DI-D möglich) IP 65 with integrated cord seal. (Use of BS 700 DI-D is not possible)

Maßstab/
Scale:

Zeichnungs-Nr. / Drawing-No.:
1K 5355.080.01

Artikel / Article:
BS 700 / 702 F
Katalogzeichnung
catalogue drawing

A.Nr./
Alt.No.:
Datum/
Date:
DISK: 280314.3.idw
Datum/Date: 07.01.2011 KH



A Phoenix Mecano Company