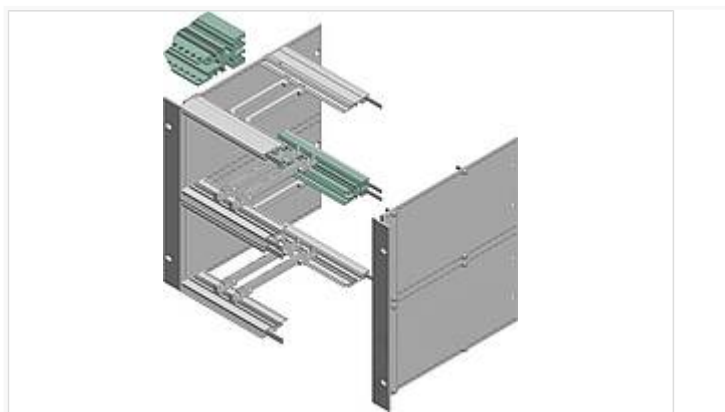


Interzoll

Двойные профили шин, алюминий, прозрачно-анодированный, для крепления плат
шины в конструктив 6 U, разделённый на 2 x 3 U



PBD 00363

№ заказа: 54300363

63 HP

* = поставляется по запросу.

Свойства

Цвет

серебристый анодированный

Материал корпуса

Профили Al Mg: Si 0,5; детали см. в Технических данных

Объём поставки

1 двойной профиль шины

Указание

Дополнительные размеры - по запросу.

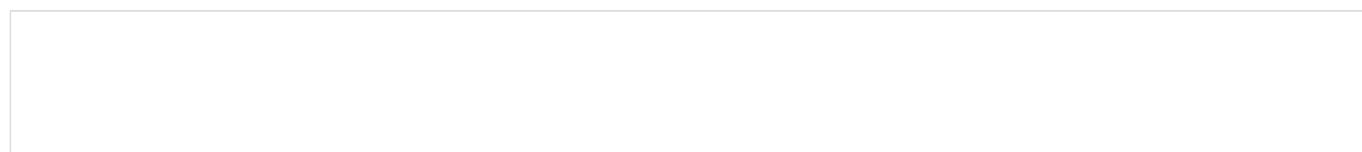
изолирующие полоски просьба заказывать отдельно

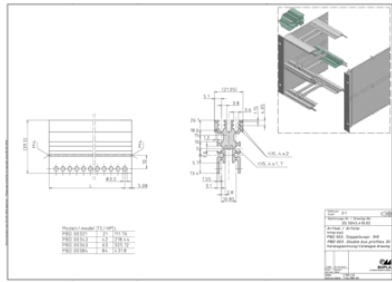
Размеры

HP

63

Чертеж продукции





Пожалуйста, учтите следующее!

Для выравнивания давлений при изменении температур и исключения появления в связи с этим повышенной влажности внутри корпуса мы Вам рекомендуем использовать элементы для выравнивания давления .

» Дальнейшая информация

Техническая документация / Загрузки

Технические чертежи

Трёхмерные (3D) данные изделия в формате STEP: Необходимо зарегистрироваться

Чертеж для механической обработки: 54300363 PBD-00363-G.dxf (372.4 кБ)

Здесь Вы найдете фрезеровочные контуры в файле формата DXS. (Sub D, USB, HDMI, резьбовые кабельные вводы, ...)

Чертеж продукции в формате PDF 54300363 PBD-00363.pdf (8.2 МБ)

Чертеж продукции в формате DXF 54300363 PBD-00363.dxf (447.8 кБ)

Product information

Interzoll RUS.pdf (970.2 кБ)