

Alustyle

Профили корпусов, закрытые



ASP 1850-0100 9006

№ заказа: 94141100

* = поставляется по запросу.

Свойства

Цвет

бело-алюминиевый, похоже на RAL 9006

Класс защиты

IP 66, 68 - 1,2m (2 часа)

Материал корпуса

Прессованные профили: Al Mg Si 0,5 с порошковым покрытием;

крышка, литая под давлением: цинковый сплав Z410 / GD Al Si 12 (ASD 1540), порошковое покрытие;

уплотнение (термоэластопласт);

детали см. в Технических данных

Объём поставки

профиль корпуса

Указание

«С» соответствует длине профиля. Специальные длины по запросу.

Пожалуйста, учтите следующее!

Для выравнивания давлений при изменении температур и исключения появления в связи с этим повышенной влажности внутри корпуса мы Вам рекомендуем использовать элементы для выравнивания давления .

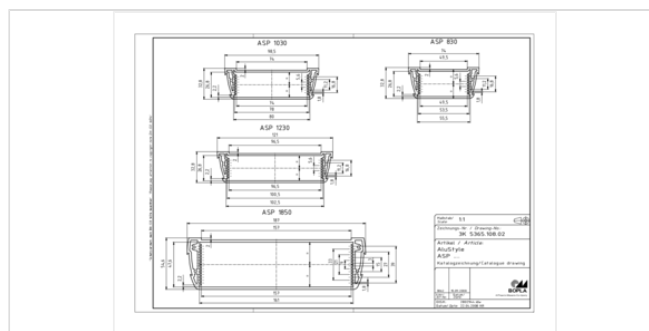
» Дальнейшая информация

Размеры

Размеры

187 x 54.6 x 100 мм

Чертеж продукции



Технические чертежи

Трёхмерные (3D) данные изделия в формате STEP: Необходимо зарегистрироваться

Чертеж для механической обработки: 94141100 ASP-1850-0100-9006-G.dxf (407.0 кБ)

Здесь Вы найдете фрезеровочные контуры в файле формата DXS. (Sub D, USB, HDMI, резьбовые кабельные вводы, ...)

Чертеж продукции в формате PDF 94141100 ASP-1850-0100-9006.pdf (136.2 кБ)

Чертеж продукции в формате DXF 94141100 ASP-1850-0100-9006.dxf (685.0 кБ)

Протоколы заводских испытаний

691 WPZ-Alustyle-ASPH DE.pdf (191.3 кБ)

691 WPZ-Alustyle-ASPH EN.pdf (183.5 кБ)

686 WPZ-Alustyle-ASP DE.pdf (179.3 кБ)

686 WPZ-Alustyle-ASP EN.pdf (151.6 кБ)

Product information

Alustyle RUS.pdf (2.2 МБ)

Подходящие комплектующие



Замыкающая крышка

94442100 ASD 1850-7024

Для ASP... 1850

графитовый серый

94441100 ASD 1850-9006

Для ASP... 1850

серебряный



Уплотнения зелёные

94543000 AS 1850 DI

Для ASD/ASM 1850...



Уплотнения красные

94545000 AS 1850 DI

Для ASD/ASM 1850...



Уплотнения синие

94544000 AS 1850 DI

Для ASD/ASM 1850...



Уплотнения оранжевые

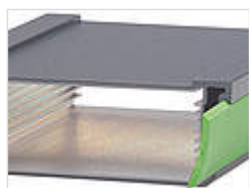
94546000 AS 1850 DI

Для ASD/ASM 1850...



Уплотнения чёрные, ЭМС

94548100	AS 1850 DI-EMV	Для ASD/ASM 1850...
----------	----------------	---------------------



Декоративная полоска, TPE (термоэластопласт)

94607100	AS 20-0100 DS	Длина 98,4 мм	тёмно-серый
94604100	AS 20-0100 DS	Длина 98,4 мм	синий
94606100	AS 20-0100 DS	Длина 98,4 мм	оранжевый
94603100	AS 20-0100 DS	Длина 98,4 мм	зеленый
94605100	AS 20-0100 DS	Длина 98,4 мм	красный



Настенные крепления

94741100	AS 0050-0100 WB-9006	Для AS 1540/1850, для длины профиля 100 мм	серебряный
94742100	AS 0050-0100 WB-7024	Для AS 1540/1850, для длины профиля 100 мм	графитовый серый



Настенные наклейки

94712100	AS 0050-0100 WL-7024	Для AS 1850, длина 100 мм	графитовый серый
94711100	AS 0050-0100 WL-9006	Для AS 1850, длина 100 мм	серебряный



Цветные угловые крышки для настенных креплений

94794000	AS 0050 AK-WB-blau	Для AS 0050-...WB-...	синий
94796000	AS 0050 AK-WB-orange	Для AS 0050-...WB-...	оранжевый
94793000	AS 0050 AK-WB grün	Для AS 0050-...WB-...	зеленый
94795000	AS 0050 AK-WB-rot	Для AS 0050-...WB-...	красный



Универсальные настенные крепления

94810024*	AS 0100-7024 UWB	Для ASP -0100	графитовый серый
-----------	------------------	---------------	------------------



Опоры для вертикального блока

94731100*	AS 0050-0100 T-9006	Для AS 1540/1850, для длины профиля 100 мм	серебряный
94732100*	AS 0050-0100 T-7024	Для AS 1540/1850, для длины профиля 100 мм	графитовый серый
94731025*	AS 0050-0025 T-9006	Для AS 1540/1850, длина 25 мм	серебряный
94732025*	AS 0050-0025 T-7024	Для AS 1540/1850, длина 25 мм	графитовый серый



Устанавливаемая ножка

94751100*	AS 0030-0100 A-9006	Для ASP -0100	серебряный
94752100*	AS 0030-0100 A-7024	Для ASP -0100	графитовый серый
94751025*	AS 0030-0025 A-9006	Длина 25 мм	серебряный
94752025*	AS 0030-0025 A-7024	Длина 25 мм	графитовый серый