

Vocube Alu

Корпус с гладкой крышкой, светло-серый, на шарнире, с силиконовым уплотнением крышки



BA 100806 SIL-7035

№ заказа: 00112125.SIL*

* = поставляется по запросу.

Свойства

Цвет

Светло-серый, похоже на RAL 7035

Класс защиты

IP 66

Материал корпуса

корпус: GD Al Si 12, уплотнение из вспененного полиуретана;

шарниры / кожа: Al Mg Si 0,5 с порошковым покрытием / розратно анодированный

Материалы соответствуют набору требований R1 или R7 для класса опасности HL3 согласно DIN EN 45545-2

Объём поставки

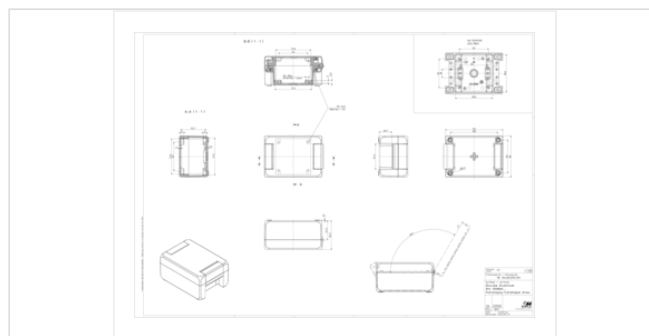
корпус, включая шарнир и крепёжный материал

Размеры

Размеры

121 x 86 x 60 мм

Чертеж продукции



Пожалуйста, учтите следующее!

Для выравнивания давлений при изменении температур и исключения появления в связи с этим повышенной влажности внутри корпуса мы Вам рекомендуем использовать элементы для выравнивания давления .

» Дальнейшая информация

Техническая документация / Загрузки

Технические чертежи

Трёхмерные (3D) данные изделия в формате STEP: Необходимо зарегистрироваться

Чертеж для механической обработки: 00112125.SIL BA-100806-SIL-7035-G.dxf (2.0 МБ)

16.07.2021

Product information

Vocube Alu RUS.pdf (1.6 МБ)

Здесь Вы найдете фрезеровочные контуры в файле формата DXS. (Sub D, USB, HDMI, резьбовые кабельные вводы, ...)

Чертеж продукции в формате PDF 00112125.SIL BA-100806-SIL-7035.pdf (279.3 кБ)

Чертеж продукции в формате DXF 00112125.SIL BA-100806-SIL-7035.dxf (2.8 МБ)

руководства по монтажу

Vocube-Alu BA Gehaeusemontage Enclosure Assembly 00911501.pdf (186.2 кБ)

Протоколы заводских испытаний

690 WPZ-Vocube-Alu DE.pdf (181.9 кБ)

690 WPZ-Vocube-Alu EN.pdf (157.8 кБ)

Подходящие комплектующие



Настенные накладки

00500105 BA WL 08 - 7035 для BA ..08..

Светло-серый



Быстродействующий затвор

00430105 BA 08 SV-7035 для BA ..08..

Светло-серый

00430109 BA 08 SV-C-0 для BA ..08..

анодированный



Мембрана выравнивания давления DAE

52011000 DAE-D11 самоклеющаяся мембрана, \varnothing 11 мм.



Монтажные платы, бумаголит, 2 mm

00602100 BA MH 1008 для BA 1008..



Несущие шины, DIN EN 60715 TH 15, Оцинкованная сталь

22150702 TS 15 для BA 1008..



Несущие шины, DIN EN 60715 G 32, Оцинкованная сталь

22320702 TS 32 для BA 1008..



Несущие шины, DIN EN 60715 TH 35, Оцинкованная сталь

22350702 TS 35

для BA 1008..



Винты (SHR) и распорные элементы (DIBLZ) для упоров в пластмассовых корпусах

59005049 SHR Z M4x8

KD = 8



Набор ручек для Восibe Alu, алюминиевое порошковое покрытие, цвет серебристый

00510106* BA GR 08-9006

для BA ..08..



Крепление на опорную стойку, нержавеющая сталь V2A, без покрытия

96500080* MH 080

*