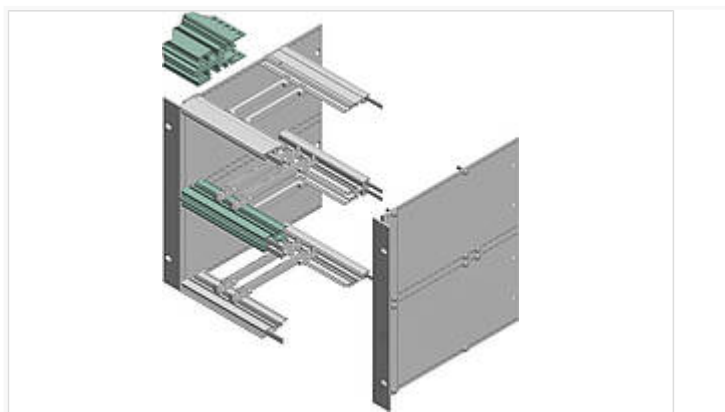


Interzoll

Двойные фиксирующие профили, алюминий, прозрачно-анодированный, для разделения одного конструктива 6 U на 2 x 3 U, защёлкивается на PSD или PBD



RPD 00342

№ заказа: 54400342

42 HP

* = поставляется по запросу.

Свойства

Цвет

серебристый анодированный

Материал корпуса

Профили Al Mg: Si 0,5; детали см. в Технических данных

Объём поставки

1 двойной фиксирующий профиль

Указание

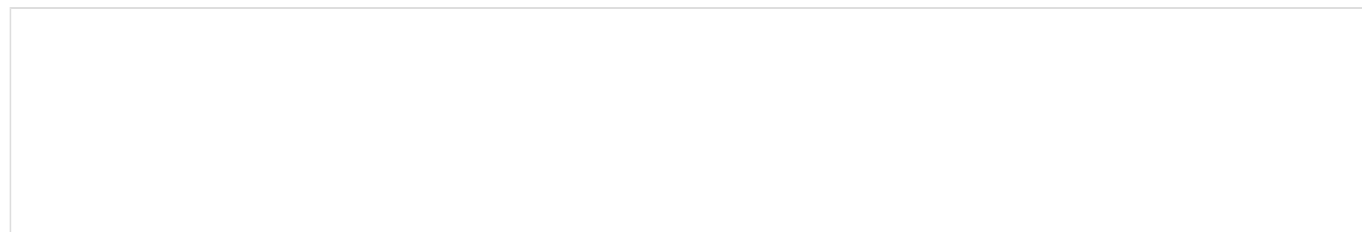
Дополнительные размеры - по запросу.

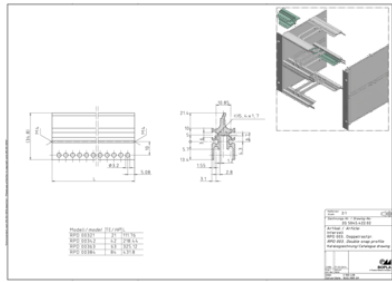
Размеры

HP

42

Чертеж продукции





Пожалуйста, учтите следующее!

Для выравнивания давлений при изменении температур и исключения появления в связи с этим повышенной влажности внутри корпуса мы Вам рекомендуем использовать элементы для выравнивания давления .

» Дальнейшая информация

Техническая документация / Загрузки

Технические чертежи

Трёхмерные (3D) данные изделия в формате STEP: Необходимо зарегистрироваться

Чертеж для механической обработки: 54400342 RPD-00342-G.dxf (310.9 кБ)

Здесь Вы найдете фрезеровочные контуры в файле формата DXS. (Sub D, USB, HDMI, резьбовые кабельные вводы, ...)

Чертеж продукции в формате PDF 54400342 RPD-00342.pdf (8.0 МБ)

Чертеж продукции в формате DXF 54400342 RPD-00342.dxf (386.3 кБ)

Product information

Interzoll RUS.pdf (970.2 кБ)