



Переключатель включения/выключения, T3, 32 А, Промежуточный монтаж, 6 Модуль (модули), 9-полюсн., 2 Замыкающие контакты, 1 Размыкающие контакты, с черной перекидной ручкой и с передней панелью

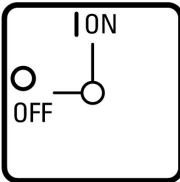


Тип **T3-6-15168/Z**  
Каталог № **004284**

Abbildung ähnlich

**Программа поставок**

Ассортимент		Переключатель включения/выключения																																																																											
Идентификатор типа		T3																																																																											
		с черной перекидной ручкой и с передней панелью																																																																											
Количество полюсов		9-полюсн.																																																																											
<b>Цепи вспомогательного тока</b>																																																																													
		Замыкающие контакты																																																																											
		Размыкающие контакты																																																																											
Класс защиты		спереди IP65																																																																											
Конструктивное исполнение		Промежуточный монтаж																																																																											
графические условные обозначения		<table border="1"> <thead> <tr> <th></th> <th>0</th> <th>1</th> </tr> </thead> <tbody> <tr><td>1</td><td>○</td><td>✕</td></tr> <tr><td>2</td><td>○</td><td>✕</td></tr> <tr><td>3</td><td>○</td><td>✕</td></tr> <tr><td>4</td><td>○</td><td>✕</td></tr> <tr><td>5</td><td>○</td><td>✕</td></tr> <tr><td>6</td><td>○</td><td>✕</td></tr> <tr><td>7</td><td>○</td><td>✕</td></tr> <tr><td>8</td><td>○</td><td>✕</td></tr> <tr><td>9</td><td>○</td><td>✕</td></tr> <tr><td>10</td><td>○</td><td>✕</td></tr> <tr><td>11</td><td>○</td><td>✕</td></tr> <tr><td>12</td><td>○</td><td>✕</td></tr> <tr><td>13</td><td>○</td><td>✕</td></tr> <tr><td>14</td><td>○</td><td>✕</td></tr> <tr><td>15</td><td>○</td><td>✕</td></tr> <tr><td>16</td><td>○</td><td>✕</td></tr> <tr><td>17</td><td>○</td><td>✕</td></tr> <tr><td>18</td><td>○</td><td>✕</td></tr> <tr><td>23</td><td>○</td><td>✕</td></tr> <tr><td>24</td><td>○</td><td>✕</td></tr> <tr><td>31</td><td>✕</td><td>○</td></tr> <tr><td>32</td><td>○</td><td>○</td></tr> <tr><td>33</td><td>○</td><td>✕</td></tr> <tr><td>34</td><td>○</td><td>✕</td></tr> </tbody> </table>		0	1	1	○	✕	2	○	✕	3	○	✕	4	○	✕	5	○	✕	6	○	✕	7	○	✕	8	○	✕	9	○	✕	10	○	✕	11	○	✕	12	○	✕	13	○	✕	14	○	✕	15	○	✕	16	○	✕	17	○	✕	18	○	✕	23	○	✕	24	○	✕	31	✕	○	32	○	○	33	○	✕	34	○	✕
	0	1																																																																											
1	○	✕																																																																											
2	○	✕																																																																											
3	○	✕																																																																											
4	○	✕																																																																											
5	○	✕																																																																											
6	○	✕																																																																											
7	○	✕																																																																											
8	○	✕																																																																											
9	○	✕																																																																											
10	○	✕																																																																											
11	○	✕																																																																											
12	○	✕																																																																											
13	○	✕																																																																											
14	○	✕																																																																											
15	○	✕																																																																											
16	○	✕																																																																											
17	○	✕																																																																											
18	○	✕																																																																											
23	○	✕																																																																											
24	○	✕																																																																											
31	✕	○																																																																											
32	○	○																																																																											
33	○	✕																																																																											
34	○	✕																																																																											

Угол включения		°	90
Режим коммутации			с фиксацией
Номер схемы расположения контактов			15168
№ передней панели			 <b>FS 908</b>
Передняя панель			0-1
<b>Расчетная эксплуатационная мощность AC-23A, 50 - 60 Гц</b>			
400 В	P	кВт	15
измеренный ток длительной нагрузки	$I_U$	A	32
Указания по измеренному току длительной нагрузки $I_U$			Измеренный ток длительной нагрузки $I_U$ указан при максимальном поперечном сечении.
Количество блоков		Модуль (модули)	6

## Технические характеристики

### Общая информация

Стандарты и предписания			IEC/EN 60947, VDE 0660, IEC/EN 60204, CSA, UL Силовые разъединители согласно IEC/EN 60947-3
Стойкость к климатическим воздействиям			Влажный нагрев, постоянный, в соответствии с IEC 60068-2-78 Влажный нагрев, циклический, в соответствии с IEC 60068-2-30
Температура окружающей среды			
разомкнут		°C	-25 - +50
в капсульном корпусе		°C	-25 - +40
Категория перенапряжения / степень загрязнения			III/3
Номинальная устойчивость к импульсу	$U_{imp}$	В перем. тока	6000
Удароустойчивость		g	15
установочное положение			любая

### Контакты

Механические размеры			
Количество полюсов			9-полюсн.
Цепи вспомогательного тока			
		Замыкающие контакты	
		Размыкающие контакты	
электрические параметры			
Номинальное напряжение	$U_e$	В перем. тока	690
измеренный ток длительной нагрузки	$I_U$	A	32
Указания по измеренному току длительной нагрузки $I_U$			Измеренный ток длительной нагрузки $I_U$ указан при максимальном поперечном сечении.
Допустимая нагрузка при повторно-кратковременном режиме работы, класс 12			
AB 25 % ED (продолжительность включения)		$x I_e$	2
AB 40 % ED (продолжительность включения)		$x I_e$	1.6
AB 60 % ED (продолжительность включения)		$x I_e$	1.3
стойкость к коротким замыканиям			
Предохранитель		A gG/gL	35
Номинальная устойчивость к токовым нагрузкам при коротком замыкании (1 с ток)	$I_{cw}$	$A_{eff}$	650
Примечание по поводу измеренной кратковременной устойчивости к токовым нагрузкам $I_{cw}$			1-секундный ток
Условный ток короткого замыкания	$I_q$	кA	1

## Коммутационная способность

Номинальный допустимый ток включения cos φ в соответствии с IEC 60947-3	A	320
Расчетная разрывная способность cos φ согласно IEC 60947-3	A	
230 В	A	260
400/415 В	A	260
500 В	A	240
690 В	A	170
Безопасное разъединение согласно EN 61140		
между контактами	В перем. тока	440
Электрические тепловые потери на контакт при $I_e$	W	1.1
Электрические тепловые потери на вспомогательный контакт при $I_e$ (15/230 В перем. тока)	W	1.1
Механический срок службы	Переключени: ч	$\times 10^6$ > 0.5
максимальная частота коммутаций	Переключени: ч	1200
Переменное напряжение		
АС-3		
Расчетная рабочая мощность моторного выключателя	P	кВт
220 В 230 В	P	кВт 5.5
230 В звезда-треугольник	P	кВт 7.5
400 В 415 В	P	кВт 11
400 В звезда-треугольник	P	кВт 15
500 В	P	кВт 15
500 В звезда-треугольник	P	кВт 18.5
690 В	P	кВт 11
690 В звезда-треугольник	P	кВт 22
Расчетный рабочий ток моторного переключателя		
230 В	$I_e$	A 23.7
230 В звезда-треугольник	$I_e$	A 32
400 В 415 В	$I_e$	A 23.7
400 В звезда-треугольник	$I_e$	A 32
500 В	$I_e$	A 23.7
500 В звезда-треугольник	$I_e$	A 32
690 В	$I_e$	A 14.7
690 В звезда-треугольник	$I_e$	A 25.5
АС-23А		
Расчетная эксплуатационная мощность АС-23А, 50 - 60 Гц	P	кВт
230 В	P	кВт 7.5
400 В 415 В	P	кВт 15
500 В	P	кВт 15
690 В	P	кВт 15
Расчетный рабочий ток моторного переключателя		
230 В	$I_e$	A 32
400 В 415 В	$I_e$	A 32
500 В	$I_e$	A 26.4
690 В	$I_e$	A 17
постоянное напряжение		
DC-1, силовой выключатель Л/П = 1 мс		
Расчетный рабочий ток	$I_e$	A 25
Напряжение на контакт, соединенный последовательно	V	60
DC-21А	$I_e$	A
Расчетный рабочий ток	$I_e$	A 1
Контакты		Количество
DC-23А, моторный выключатель Л/П = 15 мс		

24 В				
Расчетный рабочий ток	$I_e$	А	25	
Контакты			Количество	
48 В				
Расчетный рабочий ток	$I_e$	А	25	
Контакты			Количество	
60 В				
Расчетный рабочий ток	$I_e$	А	25	
Контакты			Количество	
120 В				
Расчетный рабочий ток	$I_e$	А	12	
Контакты			Количество	
240 В				
Расчетный рабочий ток	$I_e$	А	5	
Контакты			Количество	
DC-13, управляющий переключатель Л/П = 50 мс				
Расчетный рабочий ток	$I_e$	А	20	
Напряжение на последовательно подключенный контакт		В	24	
Надёжность управляющей системы при 24 В пост. тока, 10 мА	Частота отказов	$H_F$	$< 10^{-5}$ , < 1 отказа на 100 000 операций переключения	

### Поперечные сечения соединения

одно- или многожильные		мм <sup>2</sup>	1 x (1 - 6) 2 x (1 - 6)
тонкопроволочный с оконечной муфтой согласно DIN 46228		мм <sup>2</sup>	1 x (0,75 - 4) 2 x (0,75 - 4)
Соединительный винт			M4
Момент затяжки соединительного винта		Нм	1.6

### Параметры техники безопасности

указания		Значения $V_{10d}$ в соответствии с EN ISO 13849-1, таблица C1	
----------	--	--	--

### Опробованные рабочие характеристики

Контакты			
Номинальное напряжение	$U_e$	В перем. тока	600
Измеренный ток длительной нагрузки макс.			
Цели главного тока			
Общее применение		А	25
Цели вспомогательного тока			
Общее применение	$I_U$	А	10
Пилотный режим			A 600
Коммутационная способность			
максимальная мощность двигателя			
однофазный			
120 В перем. тока		л.с.	1.5
200 В переменного тока		л.с.	3
240 В переменного тока		л.с.	3
трехфазн.			
200 В переменного тока		л.с.	3
240 В переменного тока		л.с.	3
480 В переменного тока		л.с.	7.5
600 В переменного тока		л.с.	10
Short Circuit Current Rating		SCCR	
Основная номинальная характеристика		кА	5
Макс. предохранитель		А	40
Номинал короткого замыкания		кА	10
Макс. предохранитель		А	40, Class J
Поперечные сечения соединения			
одно- или тонкопроволочный с оконечной муфтой		AWG	14 - 10

Соединительный винт		M4
Начальный пусковой момент	фунт на дюйм	17.7

## Bauartnachweis nach IEC/EN 61439

Технические характеристики для подтверждения типа конструкции				
Номинальный ток для указания потери мощности	$I_n$	A		32
Потеря мощности на полюс, в зависимости от тока	$P_{vid}$	W		1.1
Потеря мощности оборудования, в зависимости от тока	$P_{vid}$	W		0
Статическая потеря мощности, не зависит от тока	$P_{vs}$	W		0
Способность отдавать потери мощности	$P_{ve}$	W		0
Мин. рабочая температура		°C		-25
Макс. рабочая температура		°C		50
Проверка конструкции IEC/EN 61439				
10.2 твёрдость материалов и деталей				
10.2.2 Коррозионная стойкость				Требования производственного стандарта выполнены.
10.2.3.1 Нагревостойкость изоляции				Требования производственного стандарта выполнены.
10.2.3.2 Сопротивление изоляционных материалов при обычном нагреве				Требования производственного стандарта выполнены.
10.2.3.3 Сопротивление изоляционных материалов при сильном нагреве				Требования производственного стандарта выполнены.
10.2.4 Устойчивость к ультрафиолетовому излучению				Устойчивость к УФ-излучению только при наличии защитной крышки.
10.2.5 Подъём				Не имеет значения, поскольку необходимо оценить всё коммутационное оборудование.
10.2.6 Испытание на удар				Не имеет значения, поскольку необходимо оценить всё коммутационное оборудование.
10.2.7 Ярлыки				Требования производственного стандарта выполнены.
10.3 Класс защиты изоляции				Не имеет значения, поскольку необходимо оценить всё коммутационное оборудование.
10.4 Воздушные промежутки и пути утечки тока				Требования производственного стандарта выполнены.
10.5 Защита от удара электрическим током				Не имеет значения, поскольку необходимо оценить всё коммутационное оборудование.
10.6 Монтаж оборудования				Не имеет значения, поскольку необходимо оценить всё коммутационное оборудование.
10.7 Внутренние электрические цепи и соединения				Находится в сфере ответственности компании, монтирующей распределительные устройства.
10.8 Подключения проводов, введённых снаружи				Находится в сфере ответственности компании, монтирующей распределительные устройства.
10.9 Свойства изоляции				
10.9.2 Электрическая прочность при рабочей частоте				Находится в сфере ответственности компании, монтирующей распределительные устройства.
10.9.3 Прочность по отношению к импульсному напряжению				Находится в сфере ответственности компании, монтирующей распределительные устройства.
10.9.4 Проверка оболочек кабелей из изолирующего материала				Находится в сфере ответственности компании, монтирующей распределительные устройства.
10.10 Нагрев				Расчёт параметров нагрева находится в сфере ответственности компании, монтирующей распределительные устройства. Компания Eaton указывает данные по потере мощности устройств.
10.11 Стойкость к коротким замыканиям				Находится в сфере ответственности компании, монтирующей распределительные устройства. Соблюдать указания для коммутационных устройств.
10.12 Электромагнитная совместимость				Находится в сфере ответственности компании, монтирующей распределительные устройства. Соблюдать указания для коммутационных устройств.
10.13 Механическая функция				Для устройства требования считаются выполненными, если были соблюдены данные инструкции по монтажу (IL).

## Технические характеристики согласно ETIM 7.0

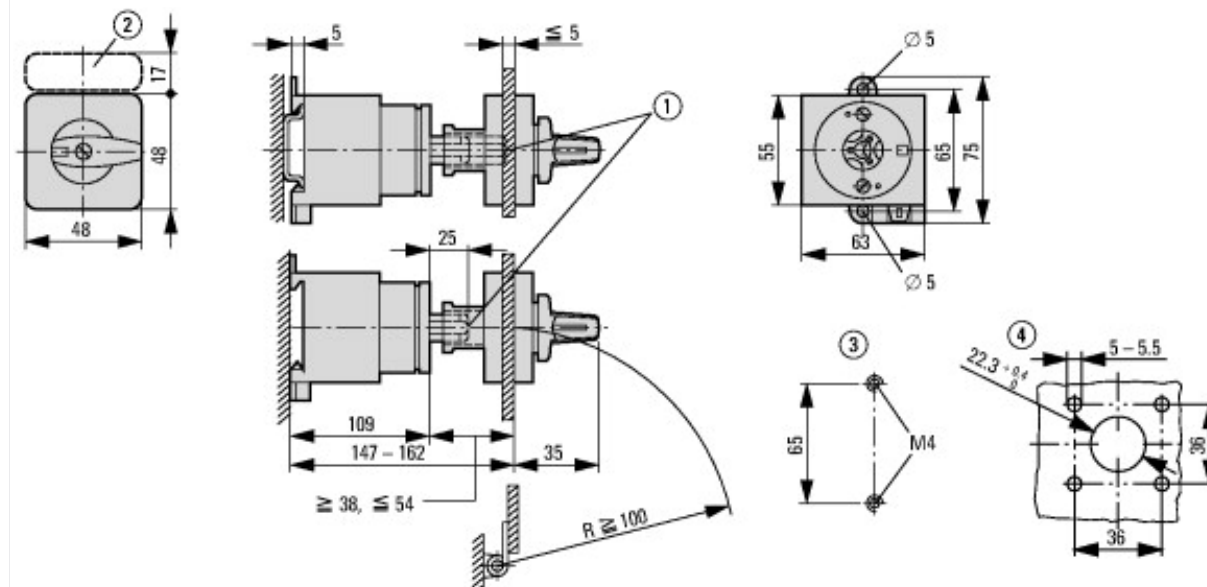
Low-voltage industrial components (EG000017) / Switch disconnecter (EC000216)				
Электротехника, электроника, системы автоматизации / Низковольтная коммутационная техника / Off-load switch, circuit breaker, control switch / Switch disconnecter (ecl@ss10.0.1-27-37-14-03 [AKF060013])				
Version as main switch				No
Version as maintenance-/service switch				No

Version as safety switch		No
Version as emergency stop installation		No
Version as reversing switch		No
Number of switches		1
Max. rated operation voltage Ue AC	V	690
Rated operating voltage	V	690 - 690
Rated permanent current Iu	A	32
Rated permanent current at AC-23, 400 V	A	32
Rated permanent current at AC-21, 400 V	A	32
Rated operation power at AC-3, 400 V	kW	11
Rated short-time withstand current Icw	kA	0.65
Rated operation power at AC-23, 400 V	kW	15
Switching power at 400 V	kW	15
Conditioned rated short-circuit current Iq	kA	1
Number of poles		9
Number of auxiliary contacts as normally closed contact		1
Number of auxiliary contacts as normally open contact		2
Number of auxiliary contacts as change-over contact		0
Motor drive optional		No
Motor drive integrated		No
Voltage release optional		No
Device construction		Built-in device fixed built-in technique
Suitable for ground mounting		Yes
Suitable for front mounting 4-hole		No
Suitable for front mounting centre		No
Suitable for distribution board installation		No
Suitable for intermediate mounting		Yes
Colour control element		Black
Type of control element		Door coupling rotary drive
Interlockable		No
Type of electrical connection of main circuit		Screw connection
Degree of protection (IP), front side		IP65
Degree of protection (NEMA)		12

## Апробации

Product Standards		UL 60947-4-1;CSA - C22.2 No. 60947-4-1-14; CSA-C22.2 No. 94; IEC/EN 60947-3; CE marking
UL File No.		E36332
UL Category Control No.		NLRV
CSA File No.		12528
CSA Class No.		3211-05
North America Certification		UL listed, CSA certified
Suitable for		Branch circuits, suitable as motor disconnect
Degree of Protection		IEC: IP65; UL/CSA Type 1, 12

## Размеры



- ① Возможно удлинение вала с ZAV-T0, макс.  $4 \times 25 = 100$  мм
- ② Держатели ZFS-... не входят в комплект поставки
- ③ шаблоны сверления цоколя
- ④ Шаблоны сверления для двери

## Дополнительная информация о продуктах (ссылки)

Показать страницу каталога для перелистывания.	<a href="http://ecat.moeller.net/flip-cat/?edition=K115A&amp;startpage=41">http://ecat.moeller.net/flip-cat/?edition=K115A&amp;startpage=41</a>
Технический обзор кулачковых выключателей, силовых разъединителей	<a href="http://de.ecat.moeller.net/flip-cat/?edition=HPLTEv1&amp;startpage=4.2">http://de.ecat.moeller.net/flip-cat/?edition=HPLTEv1&amp;startpage=4.2</a>
обзор системы кулачковых выключателей T	<a href="http://de.ecat.moeller.net/flip-cat/?edition=HPLTEv1&amp;startpage=4.4">http://de.ecat.moeller.net/flip-cat/?edition=HPLTEv1&amp;startpage=4.4</a>
Обзор системы силовых разъединителей P	<a href="http://de.ecat.moeller.net/flip-cat/?edition=HPLTEv1&amp;startpage=4.6">http://de.ecat.moeller.net/flip-cat/?edition=HPLTEv1&amp;startpage=4.6</a>
Расшифровка кодов кулачкового выключателя	<a href="http://de.ecat.moeller.net/flip-cat/?edition=HPLTEv1&amp;startpage=4.8">http://de.ecat.moeller.net/flip-cat/?edition=HPLTEv1&amp;startpage=4.8</a>
Расшифровка кодов силового разъединителя	<a href="http://de.ecat.moeller.net/flip-cat/?edition=HPLTEv1&amp;startpage=4.8">http://de.ecat.moeller.net/flip-cat/?edition=HPLTEv1&amp;startpage=4.8</a>
Выключатели для ATEX	<a href="http://www.coopercrouse-hinds.eu/en/products/25-ex-safety-and-main-current-switches.html">http://www.coopercrouse-hinds.eu/en/products/25-ex-safety-and-main-current-switches.html</a>
Форма заказа переключателей SOUND и лицевых панелей SOND (DE_EN)	<a href="https://es-assets.eaton.com/DOCUMENTATION/PDF/MZ008005ZU_Orderform_Customized_Switch.pdf">https://es-assets.eaton.com/DOCUMENTATION/PDF/MZ008005ZU_Orderform_Customized_Switch.pdf</a>
Форма заказа переключателей SOND и лицевых панелей SOND (DE_EN)	<a href="https://es-assets.eaton.com/DOCUMENTATION/PDF/MZ008006ZU_Orderform_Customized_Switch.pdf">https://es-assets.eaton.com/DOCUMENTATION/PDF/MZ008006ZU_Orderform_Customized_Switch.pdf</a>