




Преобразователь частоты, 400 В перем. тока, трехфазн., 16 А, 7.5 кВт, IP54/NEMA12, Тормозной прерыватель, Дроссель промежуточного контура



Тип **DG1-34016FB-C54C**
 Каталог № **9702-2103-00P**
 Alternate Catalog **DG1-34016FB-C54C**
 No.

Программа поставок

Фото				
Ассортимент				Преобразователи частоты
Идентификатор типа				DG1
Номинальное напряжение	U_e			400 В перем. тока, трехфазн. 480 В перем. тока, трехфазн. 500 В перем. тока, трехфазн.
Выходное напряжение при U_e	U_2			400 В перем. тока, трехфазн. 480 В перем. тока, трехфазн. 500 В перем. тока, трехфазн.
Сетевое напряжение (50/60 Гц)	U_{LN}	В		380 (-15%) - 500 (+10%)
Расчетный рабочий ток				
при перегрузке 150 %	I_e	А		16
при перегрузке 110 %	I_e	А		23
Примечание				Расчетный рабочий ток при частоте переключения 1 - 12 кГц и температуре окружающей среды +50 °С для 150 % перегрузки и +40 °С для 110 % перегрузки
Соотнесенная мощность двигателя				
Примечание				для стандартных, четырехполюсных асинхронных трехфазных электродвигателей с внутренним или наружным воздушным охлаждением при частоте вращения 1500 мин ⁻¹ для 50 Гц и 1800 мин ⁻¹ для 60 Гц.
Примечание				Цикл перегрузки в течение 60 с каждые 600 с
Указание				при 400 В, 50 Гц
перегрузка 150 %	P	кВт		7.5
перегрузка 110 %	P	кВт		11
перегрузка 150 %	I_M	А		15.2
перегрузка 110 %	I_M	А		21.7
Указание				при 500 В, 50 Гц
перегрузка 150 %	P	кВт		7.5
перегрузка 110 %	P	кВт		11
перегрузка 150 %	I_M	А		12.1
перегрузка 110 %	I_M	А		17.4
Указание				при 480 В, 60 Гц
перегрузка 150 %	P	л.с.		10
перегрузка 110 %	P	л.с.		15
перегрузка 150 %	I_M	А		14
перегрузка 110 %	I_M	А		21
Класс защиты				IP54/NEMA12
Интерфейс/полевая шина (встроенный)				Modbus RTU Modbus TCP BACnet MS/TP Ethernet IP
Подключение полевой шины (опция)				PROFIBUS CANopen® DeviceNet SmartWire-DT

оснащение			Фильтры подавления радиопомех дополнительная защита печатной платы многострочный графический дисплей Тормозной прерыватель Дроссель промежуточного контура
Параметрирование			Клавиатура Полевая шина Power Xpert inControl
Типоразмер			FS2
Подключение к SmartWire-DT			да в сочетании с модулем DXG-NET-SWD SmartWire DT

Технические характеристики

Общая информация

Стандарты и предписания			Общие требования: IEC/EN 61800-2 Требования по ЭМС: IEC/EN 61800-3 Требования к безопасности: IEC/EN 61800-5
Сертификация			CE, UL, cUL, c-Tick, UkrSEPRO, EAC
Качество изготовления			RoHS, ISO 9001
Стойкость к климатическим воздействиям	ρ_w	%	< 95 %, средняя относительная влажность (RH), без образования конденсата , без коррозии
Качество воздуха			3C2, 3S2
Температура окружающей среды			
Мин. рабочая температура		°C	-10
Макс. рабочая температура		°C	+ 50
Эксплуатация (110 % перегрузка)	θ	°C	-10 - +40
			Работа при перегрузке на 110 % (1 мин/10 мин): от -10 до +40 (макс. +55 с 1 % дерейтинга при увеличении температуры на 1 градус Кельвина) Работа при перегрузке на 150% (1 мин/10 мин): от -10 до +50 (макс. +60 с 1 % дерейтинга при увеличении температуры на 1 градус Кельвина выше предельного значения) -20 с режимом для низких температур
Хранение	θ	°C	-40 - +70
Категория перенапряжения			III
Степень загрязнения			2
степень помех радиоприема			
Класс радиопомех (ЭМС)			C1 (с внешним фильтром, только с проводным соединением), C2, C3; в зависимости от длины провода двигателя, потребляемой мощности и окружения. При необходимости могут потребоваться внешние фильтры подавления радиопомех (опция).
Окружение (ЭМС)			1 и 2-е окружение согласно EN 61800-3
Максимальная длина соединительных проводов электродвигателя	l	М	C2 ≤ 10 m C3 ≤ 50 m
Удароустойчивость		g	EN 61800-5-1, EN 60068-2-27 Испытание ИБП бросанием (для грузиков в пределах рамки ИБП) Хранение и транспортировка: максимально 15 g, 11 мс (в упаковке)
Вибрация			EN 61800-5-1, EN 60068-2-6: 5 - 150 Гц Амплитуда: 1 мм (пик) при 5 - 15,8 Гц максимальная амплитуда ускорения: 1 g при 15,8 - 150 Гц
установочное положение			вертикально
Высота установки		М	0 - 1000 м над уровнем моря больше 1000 м с 1 % дерейтинг на 100 м макс. 3000 м (2000 м для угловых заземленных систем TN)
Класс защиты			IP54/NEMA12
защита от прикосновения			BGV A3 (VBG4, защита от прикосновения пальцами и тыльной стороной кистей рук)

Цепь главного тока

Подача питания			
Номинальное напряжение	U_e		400 В перем. тока, трехфазн. 480 В перем. тока, трехфазн. 500 В перем. тока, трехфазн.
Сетевое напряжение (50/60 Гц)	U_{LN}	В	380 (-15%) - 500 (+10%)
Входной ток (150 % перегрузка)	I_{LN}	А	15
Входной ток (110 % перегрузка)	I_{LN}	А	21.5
Структура сети			TN-S, TN-C, TN-C-S, TT, IT
Частота сети	f_{LN}	Гц	50/60
диапазон частот	f_{LN}	Гц	45–66 (± 0%)

Частота включений сети			максимально однократно каждые 60 секунд
Искажение сетевого тока	THD (полный коэффициент гармоник) %		33,8
условный ток короткого замыкания	I_q	кА	< 100
силовая часть			
функция			Преобразователь частоты с промежуточным контуром постоянного напряжения, дроссель промежуточного контура и инвертор IGBT
Ток перегрузки (перегрузка 150 %)	I_L	А	24
Ток перегрузки (перегрузка 110 %)	I_L	А	25.3
макс. пусковой ток (высокая перегрузка)	I_H	%	200
Примечания по поводу макс. пускового тока			на 2 секунды каждые 20 секунд
Выходное напряжение при U_e	U_2		400 В перем. тока, трехфазн. 480 В перем. тока, трехфазн. 500 В перем. тока, трехфазн.
Выходная частота	f_2	Гц	0 - 50/60 (макс. 400)
Частота переключения	f_{PWM}	кГц	4 с возможностью регулировки 1 - 12
Режим работы			Управление V/f Регулирование частоты вращения с компенсацией проскальзывания Бессенсорное векторное управление (SLV) регулировка вращающего момента
Частотная разрешающая способность (заданное значение)	Δf	Гц	0.01
Расчетный рабочий ток			
при перегрузке 150 %	I_e	А	16
при перегрузке 110 %	I_e	А	23
Примечание			Расчетный рабочий ток при частоте переключения 1 - 12 кГц и температуре окружающей среды +50 °C для 150 % перегрузки и +40 °C для 110 % перегрузки
Ограничение тока двигателя	I	А	0,1 - 2 x I_H (СТ)
Потеря мощности			
Потеря мощности при расчетном рабочем токе $I_e = 150 %$	P_V	W	168
Потеря мощности при номинальном рабочем токе $I_e = 110 %$	P_V	W	293
Кэффициент полезного действия	η	%	98.2
максимальный ток утечки на землю (PE) без двигателя	I_{PE}	мА	9
Вентиляторы			терморегулируемый замена без инструментов
Производительность внутренних вентиляторов		$m^3/ч$	94
оснащение			
Защитная функция			Фильтры подавления радиопомех дополнительная защита печатной платы многострочный графический дисплей Тормозной прерыватель Дроссель промежуточного контура
Типоразмер			FS2
Отвод двигателя			
Примечание			для стандартных, четырехполюсных асинхронных трехфазных электродвигателей с внутренним или наружным воздушным охлаждением при частоте вращения 1500 мин^{-1} для 50 Гц и 1800 мин^{-1} для 60 Гц.
Примечание			Цикл перегрузки в течение 60 с каждые 600 с
Указание			при 400 В, 50 Гц
перегрузка 150 %	P	кВт	7.5
перегрузка 110 %	P	кВт	11
Указание			при 500 В, 50 Гц
перегрузка 150 %	P	кВт	7.5
перегрузка 110 %	P	кВт	11
Указание			при 480 В, 60 Гц
перегрузка 150 %	P	л.с.	10
перегрузка 110 %	P	л.с.	15
максимально допустимая длина провода	l	М	экранированный: 150
Кажущаяся мощность			

Кажущаяся мощность при номинальном режиме 400 В	Замыкающий кВА контакт		15.9
Кажущаяся мощность при номинальном режиме 480 В	Замыкающий кВА контакт		19.9
Функция торможения			
Тормозящий момент стандарт			макс. 30 % M_N
Тормозящий момент торможения постоянным током			с возможностью регулировки до 150 %
Тормозящий момент с внешним тормозным сопротивлением			макс. 100 % расчетного постоянного рабочего тока I_e с внешним тормозным сопротивлением
минимальное внешнее тормозное сопротивление	R_{min}	Ω	42
Порог срабатывания для тормозного транзистора	U_{DC}	В	850 В пост. тока
торможение постоянным током	%	I/I_e	≤ 150 , с возможностью регулировки

Управляющая часть

внешнее управляющее напряжение	U_c	В	24 В пост. тока (макс. 250 мА вкл. опции)
Напряжение заданного значения	U_s	В	10 В пост. тока (макс. 10 мА)
Аналоговые входы			2, с возможностью настройки, 0 - 10 В пост. тока, 2 - 10 В пост. тока, -10 - +10 В пост. тока, 0/4 - 20 мА
Аналоговые выходы.			2, с возможностью настройки, 0 - 10 В, 0/4 - 20 мА
Цифровые входы			8, с возможностью настройки, 30 В пост. тока
Цифровые выходы			1, с возможностью настройки, 24 В пост. тока
Релейные выходы			3, с возможностью регулировки, 2 переключающих контакта и 1 замыкающий контакт, 6 А (240 В перем. тока) / 6 А (24 В пост. тока)
Интерфейс/полевая шина (встроенный)			Modbus RTU Modbus TCP BACnet MS/TP Ethernet IP
Штекерные места расширения			2

Соответствующие элемент включения и защиты

Подключение к сети			
Устройство защиты (предохранитель или линейный защитный автомат)			
IEC (тип В, gG), 150 %			PKZM0-16
IEC (тип В, gG), 110 %			PKZM0-25
UL (класс CC или J)		A	30
Сетевой контактор			
150 % перегрузка (CT/ I_N , при 50 °C)			DILM7
110 % перегрузка (VT/ I_L , при 40 °C)			DILM17
Сглаживающие дроссели			
150 % перегрузка (CT/ I_N , при 50 °C)			Встроенный дроссель промежуточного контура, $u_k = 5\%$
110 % перегрузка (VT/ I_L , при 40 °C)			Встроенный дроссель промежуточного контура, $u_k = 5\%$
Фильтр подавления радиопомех (внешний, 150 %)			DX-EMC34-016
Фильтр подавления радиопомех (внешний, 110 %)			DX-EMC34-030
Фильтр подавления радиопомех, с малым током утечки (внешний, 150 %)			DX-EMC34-016-L
Фильтр подавления радиопомех, с малым током утечки (внешний, 110 %)			DX-EMC34-030-L
Примечание к фильтру подавления радиопомех			Опция внешнего фильтра подавления радиопомех для большей длины кабеля двигателя и при использовании в другом окружении ЭМС
Соединение промежуточной цепи			
Тормозное сопротивление			
10 % продолжительность включения (ED)			DX-BR047-3K1
20 % продолжительность включения (ED)			DX-BR047-5K1
40 % продолжительность включения (ED)			DX-BR047-9K2
Указание для тормозных сопротивлений			Тормозные резисторы выбираются на основе максимальной номинальной мощности частотно-регулируемого привода. Дополнительные тормозные резисторы и конструкции (например, для различных производственных циклов) доступны по запросу.
Отвод двигателя			
Дроссели двигателя			
150 % перегрузка (CT/ I_N , при 50 °C)			DX-LM3-016
110 % перегрузка (VT/ I_L , при 40 °C)			DX-LM3-035
Синус-фильтр			
150 % перегрузка (CT/ I_N , при 50 °C)			DX-SIN3-016

110 % перегрузка (VT/I _L , при 40 °C)			DX-SIN3-023
Синус-фильтры для всех полюсов			
150 % перегрузка (СТ/I _n , при 50 °C)			DX-SIN3-024-A
110 % перегрузка (VT/I _L , при 40 °C)			DX-SIN3-024-A

Bauartnachweis nach IEC/EN 61439

Технические характеристики для подтверждения типа конструкции			
Номинальный ток для указания потери мощности	I _n	A	16
Потеря мощности на полюс, в зависимости от тока	P _{vid}	W	0
Потеря мощности оборудования, в зависимости от тока	P _{vid}	W	293
Статическая потеря мощности, не зависит от тока	P _{vs}	W	19.5
Способность отдавать потери мощности	P _{ve}	W	0
Мин. рабочая температура		°C	-10
Макс. рабочая температура		°C	50
			Эксплуатация (с перегрузкой 150 %), обеспечьте возможность снижения мощности
Проверка конструкции IEC/EN 61439			
10.2 твёрдость материалов и деталей			
10.2.2 Коррозионная стойкость			Требования производственного стандарта выполнены.
10.2.3.1 Нагревостойкость изоляции			Требования производственного стандарта выполнены.
10.2.3.2 Сопротивление изоляционных материалов при обычном нагреве			Требования производственного стандарта выполнены.
10.2.3.3 Сопротивление изоляционных материалов при сильном нагреве			Требования производственного стандарта выполнены.
10.2.4 Устойчивость к ультрафиолетовому излучению			Требования производственного стандарта выполнены.
10.2.5 Подъём			Не имеет значения, поскольку необходимо оценить всё коммутационное оборудование.
10.2.6 Испытание на удар			Не имеет значения, поскольку необходимо оценить всё коммутационное оборудование.
10.2.7 Ярлыки			Требования производственного стандарта выполнены.
10.3 Класс защиты изоляции			Не имеет значения, поскольку необходимо оценить всё коммутационное оборудование.
10.4 Воздушные промежутки и пути утечки тока			Требования производственного стандарта выполнены.
10.5 Защита от удара электрическим током			Не имеет значения, поскольку необходимо оценить всё коммутационное оборудование.
10.6 Монтаж оборудования			Не имеет значения, поскольку необходимо оценить всё коммутационное оборудование.
10.7 Внутренние электрические цепи и соединения			Находится в сфере ответственности компании, монтирующей распределительные устройства.
10.8 Подключения проводов, введённых снаружи			Находится в сфере ответственности компании, монтирующей распределительные устройства.
10.9 Свойства изоляции			
10.9.2 Электрическая прочность при рабочей частоте			Находится в сфере ответственности компании, монтирующей распределительные устройства.
10.9.3 Прочность по отношению к импульсному напряжению			Находится в сфере ответственности компании, монтирующей распределительные устройства.
10.9.4 Проверка оболочек кабелей из изолирующего материала			Находится в сфере ответственности компании, монтирующей распределительные устройства.
10.10 Нагрев			Расчёт параметров нагрева находится в сфере ответственности компании, монтирующей распределительные устройства. Компания Eaton указывает данные по потере мощности устройств.
10.11 Стойкость к коротким замыканиям			Находится в сфере ответственности компании, монтирующей распределительные устройства. Соблюдать указания для коммутационных устройств.
10.12 Электромагнитная совместимость			Находится в сфере ответственности компании, монтирующей распределительные устройства. Соблюдать указания для коммутационных устройств.
10.13 Механическая функция			Для устройства требования считаются выполненными, если были соблюдены данные инструкции по монтажу (IL).

Технические характеристики согласно ETIM 7.0

Low-voltage industrial components (EG000017) / Frequency converter =< 1 kV (EC001857)

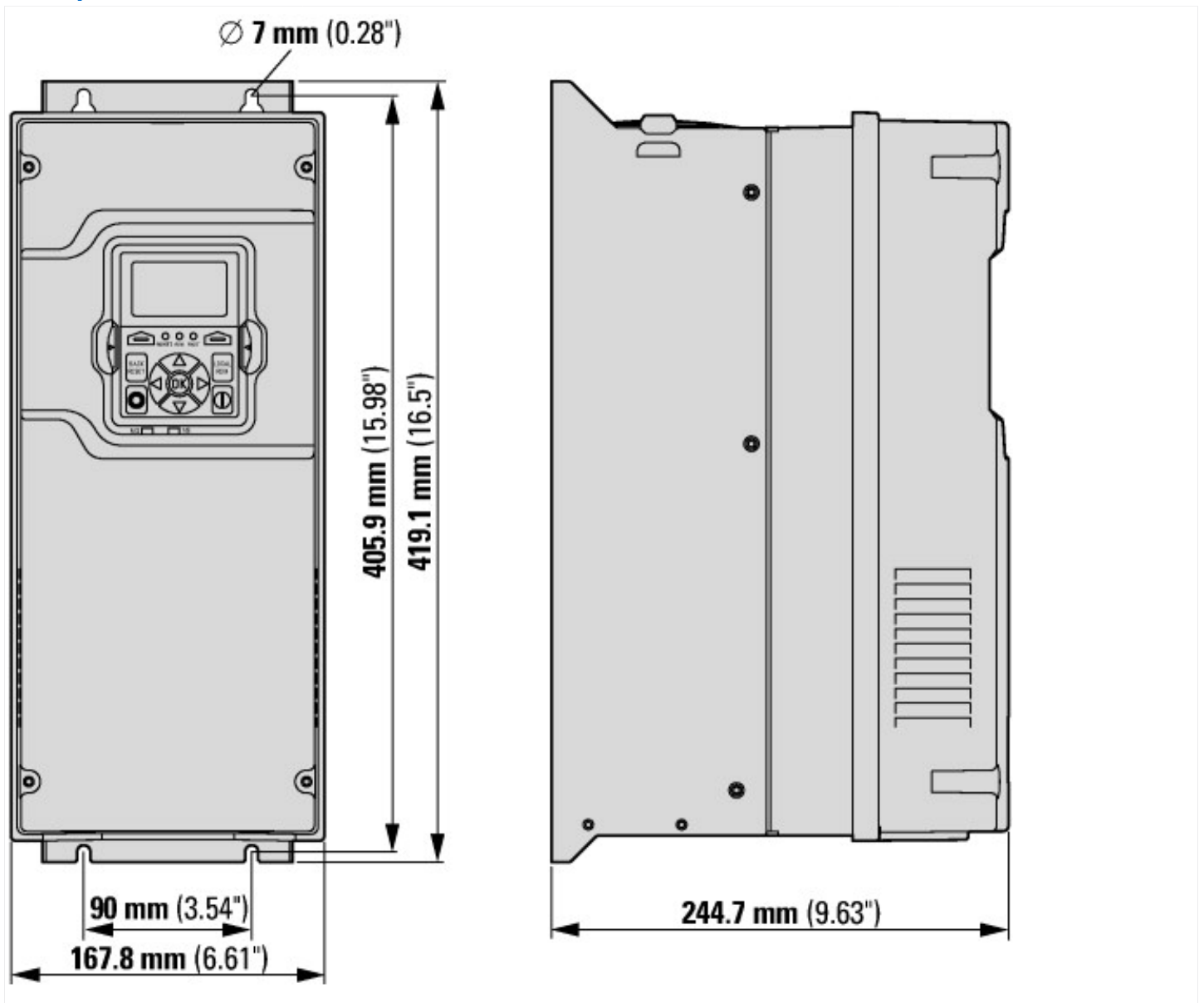
Mains voltage	V	323 - 550
Mains frequency		50/60 Hz
Number of phases input		3
Number of phases output		3
Max. output frequency	Hz	400
Max. output voltage	V	480
Nominal output current I2N	A	23
Max. output at quadratic load at rated output voltage	kW	11
Max. output at linear load at rated output voltage	kW	15
Relative symmetric net frequency tolerance	%	10
Relative symmetric net voltage tolerance	%	10
Number of analogue outputs		2
Number of analogue inputs		2
Number of digital outputs		1
Number of digital inputs		8
With control unit		Yes
Application in industrial area permitted		Yes
Application in domestic- and commercial area permitted		Yes
Supporting protocol for TCP/IP		Yes
Supporting protocol for PROFIBUS		Yes
Supporting protocol for CAN		Yes
Supporting protocol for INTERBUS		No
Supporting protocol for ASI		No
Supporting protocol for KNX		No
Supporting protocol for MODBUS		Yes
Supporting protocol for Data-Highway		No
Supporting protocol for DeviceNet		Yes
Supporting protocol for SUCONET		No
Supporting protocol for LON		No
Supporting protocol for PROFINET IO		Yes
Supporting protocol for PROFINET CBA		No
Supporting protocol for SERCOS		No
Supporting protocol for Foundation Fieldbus		No
Supporting protocol for EtherNet/IP		Yes
Supporting protocol for AS-Interface Safety at Work		No
Supporting protocol for DeviceNet Safety		No
Supporting protocol for INTERBUS-Safety		No
Supporting protocol for PROFIsafe		No
Supporting protocol for SafetyBUS p		No
Supporting protocol for BACnet		Yes
Supporting protocol for other bus systems		Yes
Number of HW-interfaces industrial Ethernet		1
Number of interfaces PROFINET		0
Number of HW-interfaces RS-232		0
Number of HW-interfaces RS-422		0
Number of HW-interfaces RS-485		1
Number of HW-interfaces serial TTY		0
Number of HW-interfaces USB		0
Number of HW-interfaces parallel		0
Number of HW-interfaces other		1
With optical interface		No
With PC connection		Yes
Integrated breaking resistance		Yes
4-quadrant operation possible		Yes

Type of converter		U converter
Degree of protection (IP)		IP54
Degree of protection (NEMA)		12
Height	mm	419
Width	mm	169
Depth	mm	244

Апробации

Product Standards		UL508C, CSA-C22.2 No. 274-13; IEC/EN61800-3; IEC/EN61800-5; CE marking
UL File No.		E134360
UL Category Control No.		NMMS, NMMS7
CSA File No.		UL report applies to both US and Canada
North America Certification		UL listed, certified by UL for use in Canada
Suitable for		Branch circuits
Max. Voltage Rating		3-500 V AC IEC: TN-S UL/CSA: 'Y' (Solidly Grounded Wey)
Degree of Protection		IP54/NEMA12

Размеры



Дополнительная информация о продуктах (ссылки)

Документация

<http://www.eaton.eu/DE/Europe/Electrical/ProductsServices/AutomationControl/SwitchingProtectingDrivingMotors/PowerXLfrequencydrives/DG1GeneralPurposeDrives/index.htm?wtredirect=www.eaton.eu/dg1#tabs-7>

