




Головка кнопки аварийной остановки с подсветкой, отмена фиксации поворотом

Тип **M22-PVLT**  
Каталог № **263469**  
Alternate Catalog No. **M22-PVLTQ**

## Программа поставок

|   |   |    |  |
|---|---|----|--|
| Ассортимент                                 |   |    | RMQ-Titan  |
| Основная функция                            |   |    | Кнопки АВАР. ВЫКЛ./АВАР. СТОП  |
| установочный диаметр                        | ∅ | мм | 22.5   |
| Отдельное устройство/законченное устройство |   |    | Отдельное устройство   |
| конструктивное исполнение                   |   |    | Грибовидная форма  |
| диаметр                                     | ∅ | мм | 38   |
| Подсветка                                   |   |    | освещается светодиодом   |
| Описание                                    |   |    | Разблокирование поворотом<br>защита от перегрузки согласно ISO 13850/EN 418  |
| <b>Цвет</b>                                 |   |    |  |
| Грибовидная кнопка                          |   |    | красный  |
|   |   |    |   |
| Цоколь                                      |   |    | желтый   |
|   |   |    | RAL 3000   |
| Класс защиты                                |   |    | IP66, IP67, IP69   |
| Подключение к SmartWire-DT                  |   |    | нет  |
| указания                                    |   |    | Макс. конфигурация: 4 x M22-(C)K01, ...10 или 2 x M22-(C)K02, ...20, ...11 и 1 x M22-(F)LED...<br>При использовании M22-PVL... с 1 x M22-K01SMC10 (одноканальный), требуется статья M22-XSMC (номер заказа: 173030). Закажите этот элемент отдельно. |

## Технические характеристики

### Общая информация

|  |              |               |   |
|--|--------------|---------------|---|
| Стандарты и предписания                |              |               | IEC/EN 60947<br>VDE 0660  |
| Механический срок службы               | Переключени: | $\times 10^6$ | > 0.1   |
| частота приведения в действие          | Переключени: | ч             | $\leq 600$  |
| Сила нажатия                           |              | N             | $\leq 50$   |
| Стойкость к климатическим воздействиям |              |               | Влажный нагрев, постоянный, в соответствии с IEC 60068-2-78<br>Влажный нагрев, циклический, в соответствии с IEC 60068-2-30 |
| Класс защиты                           |              |               | IP66, IP67, IP69  |
| Температура окружающей среды           |              |               |   |
| разомкнут                              |              | °C            | -25 - +70   |
| установочное положение                 |              |               | любая   |
| Удароустойчивость                      |              | g             | 50<br>Длительность ударного воздействия 11 мс<br>Полусинус<br>согл. IEC 60068-2-27  |
| Классификации перевозки                |              |               | DNV<br>GL<br>LR   |



## Bauartnachweis nach IEC/EN 61439

| Технические характеристики для подтверждения типа конструкции      |           |    |  |
|--|-----------|----|--|
| Номинальный ток для указания потери мощности                       | $I_n$     | A  | 0  |
| Потеря мощности на полюс, в зависимости от тока                    | $P_{vid}$ | W  | 0  |
| Потеря мощности оборудования, в зависимости от тока                | $P_{vid}$ | W  | 0  |
| Статическая потеря мощности, не зависит от тока                    | $P_{vs}$  | W  | 0  |
| Способность отдавать потери мощности                               | $P_{ve}$  | W  | 0  |
| Мин. рабочая температура   |           | °C | -25  |
| Макс. рабочая температура  |           | °C | 70   |
| Проверка конструкции IEC/EN 61439                                  |           |    |  |
| 10.2 твёрдость материалов и деталей                                |           |    |  |
| 10.2.2 Коррозионная стойкость                                      |           |    | Требования производственного стандарта выполнены.  |
| 10.2.3.1 Нагревостойкость изоляции                                 |           |    | Требования производственного стандарта выполнены.  |
| 10.2.3.2 Сопротивление изоляционных материалов при обычном нагреве |           |    | Требования производственного стандарта выполнены.  |
| 10.2.3.3 Сопротивление изоляционных материалов при сильном нагреве |           |    | Требования производственного стандарта выполнены.  |
| 10.2.4 Устойчивость к ультрафиолетовому излучению                  |           |    | По запросу   |
| 10.2.5 Подъём  |           |    | Не имеет значения, поскольку необходимо оценить всё коммутационное оборудование.   |
| 10.2.6 Испытание на удар   |           |    | Не имеет значения, поскольку необходимо оценить всё коммутационное оборудование.   |
| 10.2.7 Ярлыки  |           |    | Требования производственного стандарта выполнены.  |
| 10.3 Класс защиты изоляции   |           |    |  |
| 10.4 Воздушные промежутки и пути утечки тока                       |           |    | Требования производственного стандарта выполнены.  |
| 10.5 Защита от удара электрическим током                           |           |    |  |
| 10.6 Монтаж оборудования   |           |    | Не имеет значения, поскольку необходимо оценить всё коммутационное оборудование.   |
| 10.7 Внутренние электрические цепи и соединения                    |           |    |  |
| 10.8 Подключения проводов, введённых снаружи                       |           |    | Находится в сфере ответственности компании, монтирующей распределительные устройства.  |
| 10.9 Свойства изоляции   |           |    |  |
| 10.9.2 Электрическая прочность при рабочей частоте                 |           |    | Находится в сфере ответственности компании, монтирующей распределительные устройства.  |
| 10.9.3 Прочность по отношению к импульсному напряжению             |           |    | Находится в сфере ответственности компании, монтирующей распределительные устройства.  |
| 10.9.4 Проверка оболочек кабелей из изолирующего материала         |           |    | Находится в сфере ответственности компании, монтирующей распределительные устройства.  |
| 10.10 Нагрев   |           |    |  |
| 10.11 Стойкость к коротким замыканиям                              |           |    | Находится в сфере ответственности компании, монтирующей распределительные устройства. Соблюдать указания для коммутационных устройств. |
| 10.12 Электромагнитная совместимость                               |           |    |  |
| 10.13 Механическая функция   |           |    | Для устройства требования считаются выполненными, если были соблюдены данные инструкции по монтажу (IL).                               |

## Технические характеристики согласно ETIM 7.0

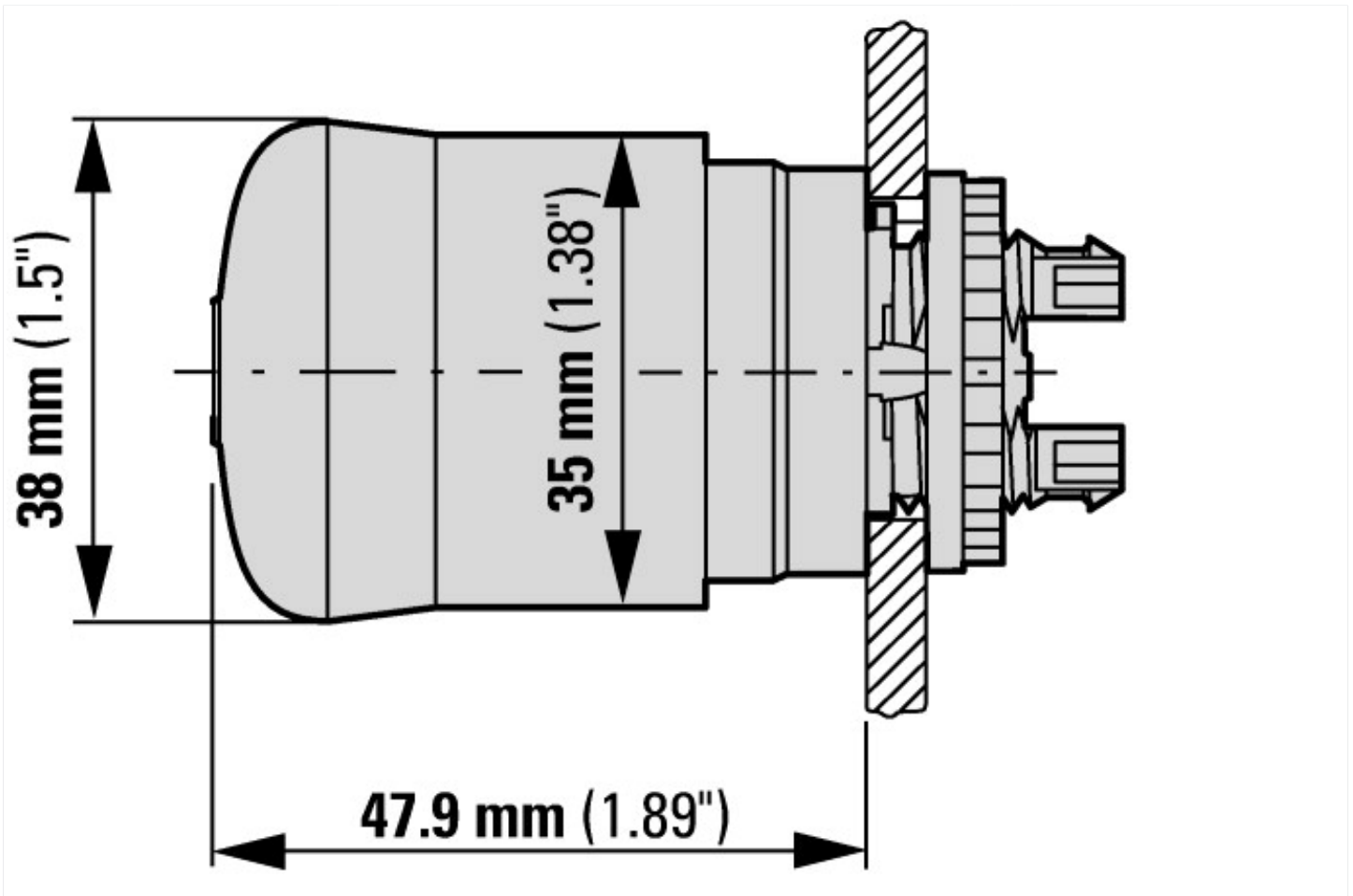
Low-voltage industrial components (EG000017) / Front element for mushroom push-button (EC001038)

|                             |    |              |
|-----------------------------|----|--------------|
| Colour button               |    | Red          |
| Construction type lens      |    | Round        |
| Diameter cap                | mm | 38           |
| Hole diameter               | mm | 22.5         |
| Width opening               | mm | 0            |
| Height opening              | mm | 0            |
| Degree of protection (IP)   |    | IP67/IP69K   |
| Degree of protection (NEMA) |    | 4X           |
| Type of button              |    | Flat         |
| Suitable for illumination   |    | Yes          |
| Switching function latching |    | Yes          |
| Spring-return               |    | No           |
| With front ring             |    | No           |
| Material front ring         |    | Plastic      |
| Colour front ring           |    | Chrome       |
| Suitable for emergency stop |    | Yes          |
| Unlocking method            |    | Turn-release |

## Апробации

|                             |  |  |
|-----------------------------|--|--|
| Product Standards           |  | IEC/EN 60947-5; UL 508; CSA-C22.2 No. 14-05; CSA-C22.2 No. 94-91; CE marking |
| UL File No.                 |  | E29184   |
| UL Category Control No.     |  | NKCR   |
| CSA File No.                |  | 012528   |
| CSA Class No.               |  | 3211-03  |
| North America Certification |  | UL listed, CSA certified   |
| Degree of Protection        |  | UL/CSA Type 3R, 4X, 12, 13   |

## Размеры



## Дополнительная информация о продуктах (ссылки)

Информационный листок к символу испытаний DGUV

[http://www.dguv.de/medien/dguv-test-medien/\\_pdf\\_zip\\_doc\\_ppt/agb-und-pzo/dguv\\_test\\_zeichen\\_infoblatt\\_kunden.pdf](http://www.dguv.de/medien/dguv-test-medien/_pdf_zip_doc_ppt/agb-und-pzo/dguv_test_zeichen_infoblatt_kunden.pdf)