



EIN-Taster, T0, 20 A, Aufbau, 1 Baueinheit(en), Kontakte: 2, Tastfunktion in Stellung 1, 45 °, tastend, mit Rückzug von 1, I<1, Abwicklungs Nr. 15322

Typ **T0-1-15322/I1**
Katalog Nr. **207065**



Abbildung ähnlich

Lieferprogramm

Sortiment			Steuerschalter
Typkennner			T0
Grundfunktion			EIN-Taster
			mit schwarzem Knebel und Frontschild
Kontakte			2
Tastfunktion			Tastfunktion in Stellung 1
Schutzart			IP65
			total isoliert
Bauform			Aufbau
Schaltzeichen			 1 0 2 0 3 0 4 0
Schaltwinkel		°	45
Schaltverhalten			tastend mit Rückzug von 1
Abwicklungsnummer			15322
Frontschild-Nr.			 FS 4721
Frontschild			I<1
Bemessungsbetriebsleistung AC-23A, 50 - 60 Hz			
400 V	P	kW	5.5
Bemessungsdauerstrom	I _u	A	20
Hinweis zum Bemessungsdauerstrom I _u			Der Bemessungsdauerstrom I _u ist bei max. Querschnitt angegeben.
Anzahl Baueinheiten		Baueinheit(en)	

Technische Daten

Allgemeines

Normen und Bestimmungen	IEC/EN 60947, VDE 0660, IEC/EN 60204
-------------------------	--------------------------------------

Klimafestigkeit			Lasttrennschalter nach IEC/EN 60947-3 Feuchte Wärme, konstant, nach IEC 60068-2-78 Feuchte Wärme, zyklisch, nach IEC 60068-2-30
Umgebungstemperatur			
gekapselt		°C	-25 - +40
Überspannungskategorie/Verschmutzungsgrad			III/3
Bemessungsstoßspannungsfestigkeit	U_{imp}	V AC	6000
Schockfestigkeit		g	15
Einbaulage			Nach Bedarf

Strombahnen

elektrische Kenngrößen			
Bemessungsbetriebsspannung	U_e	V AC	690
Bemessungsdauerstrom	I_u	A	20
Hinweis zum Bemessungsdauerstrom I_u			Der Bemessungsdauerstrom I_u ist bei max. Querschnitt angegeben.
Belastbarkeit bei Aussetzbetrieb, Klasse 12			
AB 25 % ED		$\times I_e$	2
AB 40 % ED		$\times I_e$	1.6
AB 60 % ED		$\times I_e$	1.3
Kurzschlussfestigkeit			
Schmelzsicherung		A gG/gL	20
Bemessungskurzzeitstromfestigkeit (1-s-Strom)	I_{cw}	A_{eff}	320
Hinweis zur Bemessungskurzzeitstromfestigkeit I_{cw}			1-Sekunden-Strom
Bedingter Kurzschlussstrom	I_q	kA	6

Schaltvermögen

Bemessungseinschaltvermögen $\cos \varphi$ nach IEC 60947-3		A	130
Bemessungsausschaltvermögen $\cos \varphi$ nach IEC 60947-3		A	
230 V		A	100
400/415 V		A	110
500 V		A	80
690 V		A	60
Sichere Trennung nach EN 61140			
zwischen den Kontakten		V AC	440
Stromwärmeverlust pro Strombahn bei I_e		W	0.6
Stromwärmeverlust pro Hilfsstrombahn bei I_e (AC-15/230 V)		W	0.6
Lebensdauer, mechanisch		$\times 10^6$	> 0.4 Schaltspiele
maximale Schalthäufigkeit	Schaltspiele/h		1200
Wechselspannung			
AC-3			
Bemessungsbetriebsleistung Motorschalter	P	kW	
220 V 230 V	P	kW	3
230 V Stern-Dreieck	P	kW	5.5
400 V 415 V	P	kW	5.5
400 V Stern-Dreieck	P	kW	7.5
500 V	P	kW	5.5
500 V Stern-Dreieck	P	kW	7.5
690 V	P	kW	4
690 V Stern-Dreieck	P	kW	5.5
Bemessungsbetriebsstrom Motorschalter			
230 V	I_e	A	11.5
230 V Stern-Dreieck	I_e	A	20
400V 415 V	I_e	A	11.5
400 V Stern-Dreieck	I_e	A	20
500 V	I_e	A	9
500 V Stern-Dreieck	I_e	A	15.6
690 V	I_e	A	4.9

690 V Stern-Dreieck	I _e	A	8.5
AC-23A			
Bemessungsbetriebsleistung AC-23A, 50 - 60 Hz	P	kW	
230 V	P	kW	3
400 V 415 V	P	kW	5.5
500 V	P	kW	7.5
690 V	P	kW	5.5
Bemessungsbetriebsstrom Motorschalter			
230 V	I _e	A	13.3
400 V 415 V	I _e	A	13.3
500 V	I _e	A	13.3
690 V	I _e	A	7.6
Gleichspannung			
DC-1, Lastschalter L/R = 1 ms			
Bemessungsbetriebsstrom	I _e	A	10
Spannung pro in Reihe geschalteten Kontakt		V	60
DC-21A	I _e	A	
Bemessungsbetriebsstrom	I _e	A	1
Kontakte		Anzahl	1
DC-23A, Motorschalter L/R = 15 ms			
24 V			
Bemessungsbetriebsstrom	I _e	A	10
Kontakte		Anzahl	1
48 V			
Bemessungsbetriebsstrom	I _e	A	10
Kontakte		Anzahl	2
60 V			
Bemessungsbetriebsstrom	I _e	A	10
Kontakte		Anzahl	3
120 V			
Bemessungsbetriebsstrom	I _e	A	5
Kontakte		Anzahl	3
240 V			
Bemessungsbetriebsstrom	I _e	A	5
Kontakte		Anzahl	5
DC-13, Steuerschalter L/R = 50 ms			
Bemessungsbetriebsstrom	I _e	A	10
Spannung pro in Reihe geschaltetem Kontakt		V	32
Fehlschaltungssicherheit bei 24 V DC, 10 mA	Fehlerhäufigke H _F		< 10 ⁻⁵ , < 1 Ausfall auf 100000 Schaltungen

Anschlussquerschnitte

ein- oder mehrdrähtig		mm ²	1 x (1 - 2,5) 2 x (1 - 2,5)
feindrähtig mit Aderendhülse nach DIN 46228		mm ²	1 x (0.75 - 2,5) 2 x (0.75 - 2,5)
Anschlusschraube			M3,5
Anzugsdrehmoment Anschlusschraube		Nm	1

Sicherheitstechnische Kenngrößen

Hinweise			B10 _d Werte nach EN ISO 13849-1, Tabelle C1
-----------------	--	--	--

Approbierte Leistungsdaten

Anschlussquerschnitte			
Anschlusschraube			M3,5
Anzugsdrehmoment		lb-in	8.83

Daten für Bauartnachweis nach IEC/EN 61439

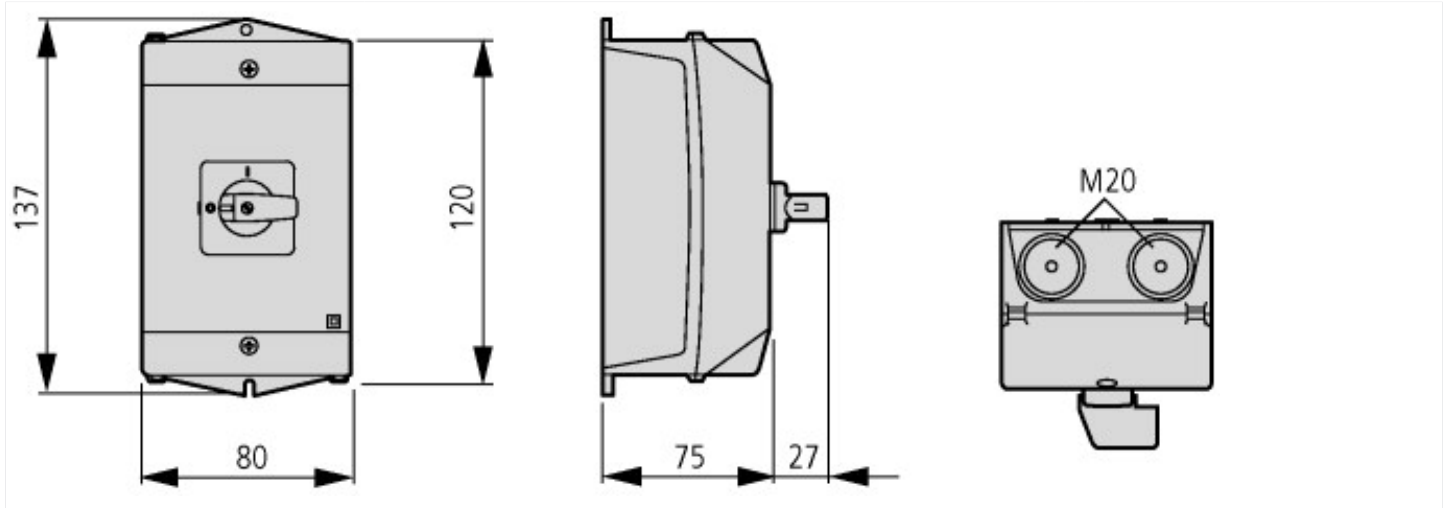
Technische Daten für Bauartnachweis			
-------------------------------------	--	--	--

Bemessungsstrom zur Verlustleistungsangabe	I_n	A	20
Verlustleistung pro Pol, stromabhängig	P_{vid}	W	0.6
Verlustleistung des Betriebsmittels, stromabhängig	P_{vid}	W	0
Verlustleistung statisch, stromunabhängig	P_{vs}	W	0
Verlustleistungsabgabevermögen	P_{ve}	W	0
Min. Betriebsumgebungstemperatur		°C	-25
Max. Betriebsumgebungstemperatur		°C	40
Bauartnachweis IEC/EN 61439			
10.2 Festigkeit von Werkstoffen und Teilen			
10.2.2 Korrosionsbeständigkeit			Anforderungen der Produktnorm sind erfüllt.
10.2.3.1 Wärmebeständigkeit von Umhüllung			Anforderungen der Produktnorm sind erfüllt.
10.2.3.2 Widerstandsfähigkeit Isolierstoffe gewöhnliche Wärme			Anforderungen der Produktnorm sind erfüllt.
10.2.3.3 Widerstandsfähigkeit Isolierstoffe außergewöhnliche Wärme			Anforderungen der Produktnorm sind erfüllt.
10.2.4 Beständigkeit gegen UV-Strahlung			UV-Widerstand nur in Verbindung mit Schutzschild.
10.2.5 Anheben			Nicht zutreffend, da die gesamte Schaltanlage bewertet werden muss.
10.2.6 Schlagprüfung			Nicht zutreffend, da die gesamte Schaltanlage bewertet werden muss.
10.2.7 Aufschriften			Anforderungen der Produktnorm sind erfüllt.
10.3 Schutzart von Umhüllungen			Nicht zutreffend, da die gesamte Schaltanlage bewertet werden muss.
10.4 Luft- und Kriechstrecken			Anforderungen der Produktnorm sind erfüllt.
10.5 Schutz gegen elektrischen Schlag			Nicht zutreffend, da die gesamte Schaltanlage bewertet werden muss.
10.6 Einbau von Betriebsmitteln			Nicht zutreffend, da die gesamte Schaltanlage bewertet werden muss.
10.7 Innere Stromkreise und Verbindungen			Liegt in der Verantwortung des Schaltanlagenbauers.
10.8 Anschlüsse für von außen eingeführte Leiter			Liegt in der Verantwortung des Schaltanlagenbauers.
10.9 Isolationseigenschaften			
10.9.2 Betriebsfrequente Spannungsfestigkeit			Liegt in der Verantwortung des Schaltanlagenbauers.
10.9.3 Stoßspannungsfestigkeit			Liegt in der Verantwortung des Schaltanlagenbauers.
10.9.4 Prüfung von Umhüllungen aus Isolierstoff			Liegt in der Verantwortung des Schaltanlagenbauers.
10.10 Erwärmung			Erwärmungsberechnung liegt in der Verantwortung des Schaltanlagenbauers. Eaton liefert die Daten zur Verlustleistung der Geräte.
10.11 Kurzschlussfestigkeit			Liegt in der Verantwortung des Schaltanlagenbauers. Die Vorgaben der Schaltgeräte sind einzuhalten.
10.12 Elektromagnetische Verträglichkeit			Liegt in der Verantwortung des Schaltanlagenbauers. Die Vorgaben der Schaltgeräte sind einzuhalten.
10.13 Mechanische Funktion			Für das Gerät sind die Anforderungen erfüllt, sofern Angaben der Montageanweisung (IL) beachtet werden.

Technische Daten nach ETIM 7.0

Niederspannungsschaltgeräte (EG000017) / Steuerschalter (EC002611)			
Elektro-, Automatisierungs- und Prozessleittechnik / Niederspannungs-Schalttechnik / Lastschalter, Lasttrennschalter, Steuerschalter / Steuerschalter (ecl@ss10.0.1-27-37-14-14 [ACN998011])			
Ausführung des Schalters			Ein-/Ausschalter
Polzahl			2
Max. Bemessungsbetriebsspannung U_e bei AC		V	690
Bemessungsdauerstrom I_u		A	20
Anzahl der Schaltstellungen			2
Mit Nullstellung			nein
Mit Rückzug in Nullstellung			nein
Gerätebauart			Aufbaugerät
Breite in Teilungseinheiten			0
Geeignet für Bodenbefestigung			ja
Geeignet für Frontbefestigung			nein
Geeignet für Verteilereinbau			nein
Geeignet für Zwischenbau			nein
Komplettgerät im Gehäuse			ja
Ausführung des Betätigungselements			Knebel
Frontschildgröße			48x48 mm
Schutzart (IP), frontseitig			IP65

Abmessungen



M4



Bohrmaße Boden