

Intertego

Контактные ЭМС-пружины для частичных передних ЭМС-плат / монтажный инструмент



EMV-Feder-FP/M 2HE

№ заказа: 86001002

2 U

* = поставляется по запросу.

Свойства

Цвет

черновой (необработанная поверхность)

Материал корпуса

Профили: Al Mg Si 0,5; угловые детали, изготовленные литьём под давлением: цинковый сплав Z410 Z410; уплотнение: TPE (термоэластопласт). Детали см. в Технических данных.

Объём поставки

10 контактных ЭМС-пружин или 1 монтажный инструмент

Указание

Может монтироваться на TF/M...-EMV

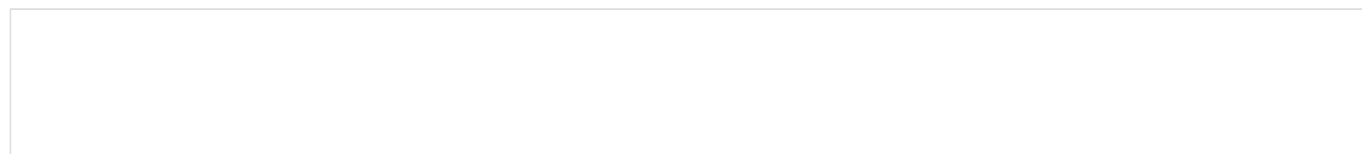
Корпусов высотой в 4 U (высотные единицы) в наличии не имеется

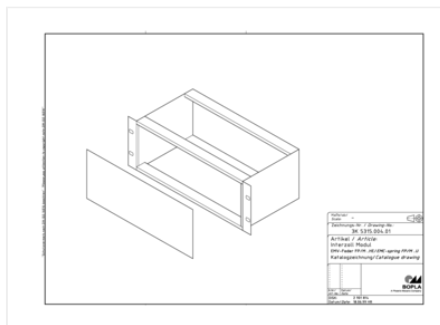
Размеры

U

2

Чертеж продукции





Пожалуйста, учтите следующее!

Для выравнивания давлений при изменении температур и исключения появления в связи с этим повышенной влажности внутри корпуса мы Вам рекомендуем использовать элементы для выравнивания давления .

» Дальнейшая информация

Техническая документация / Загрузки

Технические чертежи

Трёхмерные (3D) данные изделия в формате STEP: Необходимо зарегистрироваться

Чертеж продукции в формате PDF 86001002 EMV-Feder-FP-M-2HE.pdf (23.2 кБ)

Чертеж продукции в формате DXF 86001002 EMV-Feder-FP-M-2HE.dxf (198.0 кБ)

Product information

Intertego RUS.pdf (2.1 МБ)

руководства по монтажу

Intertego IT Gehausemontage Enclosure Assembly 95000095.pdf (513.8 кБ)

FP-M-HE EMV-Feder EMC Springs 86999914.pdf (141.4 кБ)

FP-M-TE EMV-Feder EMC Springs 86999916.pdf (104.0 кБ)