



Преобразователь частоты, 230 В перем. тока, однофазн., 4.3 А, 0.37 кВт, IP20/NEMA 0, Фильтры подавления радиопомех, FS1



Тип **DC1-S24D3FN-A20CE1**
 Каталог № **186088**
 Alternate Catalog No. **DC1-S24D3FN-A20CE1**

Программа поставок

Ассортимент			Преобразователи частоты
Идентификатор типа			DC1
Номинальное напряжение	U_e		230 В перем. тока, однофазн. 240 В перем. тока, однофазн.
Выходное напряжение при U_e	U_2		230 В перем. тока, однофазн. 240 В перем. тока, однофазн.
Сетевое напряжение (50/60 Гц)	U_{LN}	B	200 (-10%) - 240 (+10%)
Расчетный рабочий ток			
при перегрузке 150 %	I_e	A	4.3
Примечание			Расчетный рабочий ток при частоте переключения 8 кГц и температуре окружающей среды +50 °C
Соотнесенная мощность двигателя			
Примечание			для двигателей переменного тока с внутренним и внешним наружным воздушным охлаждением с частотой 50/60 Гц без дополнительного пускового конденсатора
Примечание			Цикл перегрузки в течение 60 с каждые 600 с
Указание			при 230 В, 50 Гц
перегрузка 150 %	P	кВт	0.37
перегрузка 150 %	I_M	A	4.3
Указание			при 220 - 240 В, 60 Гц
перегрузка 150 %	P	л.с.	0.5
перегрузка 150 %	I_M	A	4.3
Класс защиты			IP20/NEMA0
Интерфейс/полевая шина (встроенный)			OP-Bus (RS485)/Modbus RTU, CANopen®
Подключение полевой шины (опция)			SmartWire-DT
оснащение			Фильтры подавления радиопомех 7-сегментный индикатор дополнительная защита печатной платы
Параметрирование			Клавиатура Полевая шина drivesConnect Мобильное приложение drivesConnect
Типоразмер			FS1
Подключение к SmartWire-DT			да в сочетании с модулем DX-NET-SWD3 SmartWire DT

Технические характеристики

Общая информация

Стандарты и предписания			Общие требования: IEC/EN 61800-2 Требования по ЭМС: IEC/EN 61800-3 Требования к безопасности: IEC/EN 61800-5-1
Сертификация			CE, UL, cUL, RCM, Ukr SEPPO, EAC
Качество изготовления			RoHS, ISO 9001
Стойкость к климатическим воздействиям	ρ_w	%	< 95 %, средняя относительная влажность (RH), без образования конденсата, без коррозии
Качество воздуха			3C2, 3S2
Температура окружающей среды			
Мин. рабочая температура		°C	-10
Макс. рабочая температура		°C	+ 50
			Эксплуатация (с перегрузкой 150 %)

Хранение	θ	°C	-40 - +60
степень помех радиоприема			
Класс радиопомех (ЭМС)			C1 (только с проводным соединением), C2, C3; в зависимости от длины провода двигателя, потребляемой мощности и окружения. При необходимости могут потребоваться внешние фильтры подавления радиопомех (опция).
Окружение (ЭМС)			1 и 2-е окружение согласно EN 61800-3
Максимальная длина соединительных проводов электродвигателя	l	М	C1 ≤ 1 м C2 ≤ 5 м C3 ≤ 25 м
установочное положение			вертикально
Высота установки		М	0 - 1000 м над уровнем моря больше 1000 м с 1 % дерейтинг на 100 м макс. 4000 м
Класс защиты			IP20/NEMA0
защита от прикосновения			BGV A3 (VBG4, защита от прикосновения пальцами и тыльной стороной кистей рук)

Цепь главного тока

Подача питания			
Номинальное напряжение	U_e		230 В перем. тока, однофазн. 240 В перем. тока, однофазн.
Сетевое напряжение (50/60 Гц)	U_{LN}	В	200 (-10%) - 240 (+10%)
Входной ток (150 % перегрузка)	I_{LN}	А	7.5
Структура сети			Сети переменного тока с заземлением средней точки
Частота сети	f_{LN}	Гц	50/60
диапазон частот	f_{LN}	Гц	48 - 62
Частота включений сети			максимально однократно каждые 30 секунд
силовая часть			
функция			Преобразователь частоты с промежуточным контуром постоянного напряжения и с инвертором IGBT
Ток перегрузки (перегрузка 150 %)	I_L	А	6.45
макс. пусковой ток (высокая перегрузка)	I_H	%	175
Примечания по поводу макс. пускового тока			в течение 2,5 секунд каждые 600 секунд
Выходное напряжение при U_e	U_2		230 В перем. тока, однофазн. 240 В перем. тока, однофазн.
Выходная частота	f_2	Гц	0 - 50/60 (макс. 500)
Частота переключения	f_{PWM}	кГц	8 с возможностью регулировки 4 - 32 (слышимый)
Режим работы			Управление V/f Регулирование частоты вращения с компенсацией проскальзывания Бессенсорное векторное управление (SLV) Двигатели с постоянным магнитом Реактивные синхронные двигатели Бесщеточные электродвигатели постоянного тока
Частотная разрешающая способность (заданное значение)	Δf	Гц	0.1
Расчетный рабочий ток			
при перегрузке 150 %	I_e	А	4.3
Примечание			Расчетный рабочий ток при частоте переключения 8 кГц и температуре окружающей среды +50 °C
Потеря мощности			
Потеря мощности при расчетном рабочем токе $I_e = 150 %$	P_V	W	18.5
Кэффициент полезного действия	η	%	95
максимальный ток утечки на землю (PE) без двигателя	I_{PE}	мА	2.49
оснащение			Фильтры подавления радиопомех 7-сегментный индикатор дополнительная защита печатной платы
Типоразмер			FS1
Отвод двигателя			
Примечание			для двигателей переменного тока с внутренним и внешним наружным воздушным охлаждением с частотой 50/60 Гц без дополнительного пускового конденсатора
Примечание			Цикл перегрузки в течение 60 с каждые 600 с
Указание			при 230 В, 50 Гц
перегрузка 150 %	P	кВт	0.37

Указание			при 220 - 240 В, 60 Гц
перегрузка 150 %	P	л.с.	0.5
максимально допустимая длина провода	l	M	экранированный: 50 экранированный, с дросселем двигателя: 100 без экранирования: 75 без экранирования, с дросселем двигателя: 150
Кажущаяся мощность			
Кажущаяся мощность при номинальном режиме 230 В		Замыкающий кВА контакт	0.99
Кажущаяся мощность при номинальном режиме 240 В		Замыкающий кВА контакт	1.03
Функция торможения			
Тормозящий момент торможения постоянным током			макс. 100 % расчетного постоянного рабочего тока I_e , регулируемый

Управляющая часть

Напряжение заданного значения	U_s	V	10 В пост. тока (макс. 10 мА)
Аналоговые входы			2, с возможностью настройки, 0 - 10 В пост. тока, 0/4 - 20 мА
Аналоговые выходы.			1, с возможностью настройки, 0 - 10 В
Цифровые входы			4, с возможностью настройки, 30 В пост. тока
Цифровые выходы			1, с возможностью настройки, 24 В пост. тока
Релейные выходы			1, с возможностью настройки, замыкатель, 6 А (250 В, перем. ток-1) / 5 А (30 В, пост. ток-1)
Интерфейс/полевая шина (встроенный)			OP-Bus (RS485)/Modbus RTU, CANOpen®

Соответствующие элемент включения и защиты

Подключение к сети			
Устройство защиты (предохранитель или линейный защитный автомат)			
IEC (тип В, gG), 150 %			FAZ-B10/1N
UL (класс CC или J)		A	10
Сетевой контактор			
150 % перегрузка (CT/ I_N , при 50 °C)			DILEM-... + P1DILEM
Сглаживающие дроссели			
150 % перегрузка (CT/ I_N , при 50 °C)			DX-LN1-009
Фильтр подавления радиопомех (внешний, 150 %)			DX-EMC12-014-FS1
Примечание к фильтру подавления радиопомех			Опция внешнего фильтра подавления радиопомех для большей длины кабеля двигателя и при использовании в другом окружении ЭМС

Bauartnachweis nach IEC/EN 61439

Технические характеристики для подтверждения типа конструкции			
Номинальный ток для указания потери мощности	I_n	A	4.3
Потеря мощности на полюс, в зависимости от тока	P_{vid}	W	0
Потеря мощности оборудования, в зависимости от тока	P_{vid}	W	18.5
Статическая потеря мощности, не зависит от тока	P_{vs}	W	0
Способность отдавать потери мощности	P_{ve}	W	0
Мин. рабочая температура		°C	-10
Макс. рабочая температура		°C	50
Проверка конструкции IEC/EN 61439			
10.2 твёрдость материалов и деталей			
10.2.2 Коррозионная стойкость			Требования производственного стандарта выполнены.
10.2.3.1 Нагревостойкость изоляции			Требования производственного стандарта выполнены.
10.2.3.2 Сопротивление изоляционных материалов при обычном нагреве			Требования производственного стандарта выполнены.
10.2.3.3 Сопротивление изоляционных материалов при сильном нагреве			Требования производственного стандарта выполнены.
10.2.4 Устойчивость к ультрафиолетовому излучению			Требования производственного стандарта выполнены.
10.2.5 Подъём			Не имеет значения, поскольку необходимо оценить всё коммутационное оборудование.
10.2.6 Испытание на удар			Не имеет значения, поскольку необходимо оценить всё коммутационное оборудование.
10.2.7 Ярлыки			Требования производственного стандарта выполнены.
10.3 Класс защиты изоляции			Не имеет значения, поскольку необходимо оценить всё коммутационное оборудование.

10.4 Воздушные промежутки и пути утечки тока		Требования производственного стандарта выполнены.
10.5 Защита от удара электрическим током		Не имеет значения, поскольку необходимо оценить всё коммутационное оборудование.
10.6 Монтаж оборудования		Не имеет значения, поскольку необходимо оценить всё коммутационное оборудование.
10.7 Внутренние электрические цепи и соединения		Находится в сфере ответственности компании, монтирующей распределительные устройства.
10.8 Подключения проводов, введённых снаружи		Находится в сфере ответственности компании, монтирующей распределительные устройства.
10.9 Свойства изоляции		
10.9.2 Электрическая прочность при рабочей частоте		Находится в сфере ответственности компании, монтирующей распределительные устройства.
10.9.3 Прочность по отношению к импульсному напряжению		Находится в сфере ответственности компании, монтирующей распределительные устройства.
10.9.4 Проверка оболочек кабелей из изолирующего материала		Находится в сфере ответственности компании, монтирующей распределительные устройства.
10.10 Нагрев		Расчёт параметров нагрева находится в сфере ответственности компании, монтирующей распределительные устройства. Компания Eaton указывает данные по потере мощности устройств.
10.11 Стойкость к коротким замыканиям		Находится в сфере ответственности компании, монтирующей распределительные устройства. Соблюдать указания для коммутационных устройств.
10.12 Электромагнитная совместимость		Находится в сфере ответственности компании, монтирующей распределительные устройства. Соблюдать указания для коммутационных устройств.
10.13 Механическая функция		Для устройства требования считаются выполненными, если были соблюдены данные инструкции по монтажу (IL).

Технические характеристики согласно ETIM 7.0

Low-voltage industrial components (EG000017) / Frequency converter =< 1 kV (EC001857)

Электротехника, электроника, системы автоматизации / Электроприводы, электродвигатели / Вентильные преобразователи частоты / Вентильные преобразователи частоты = < 1 kv (ec1@ss10.0.1-27-02-31-01 [AKE177014])

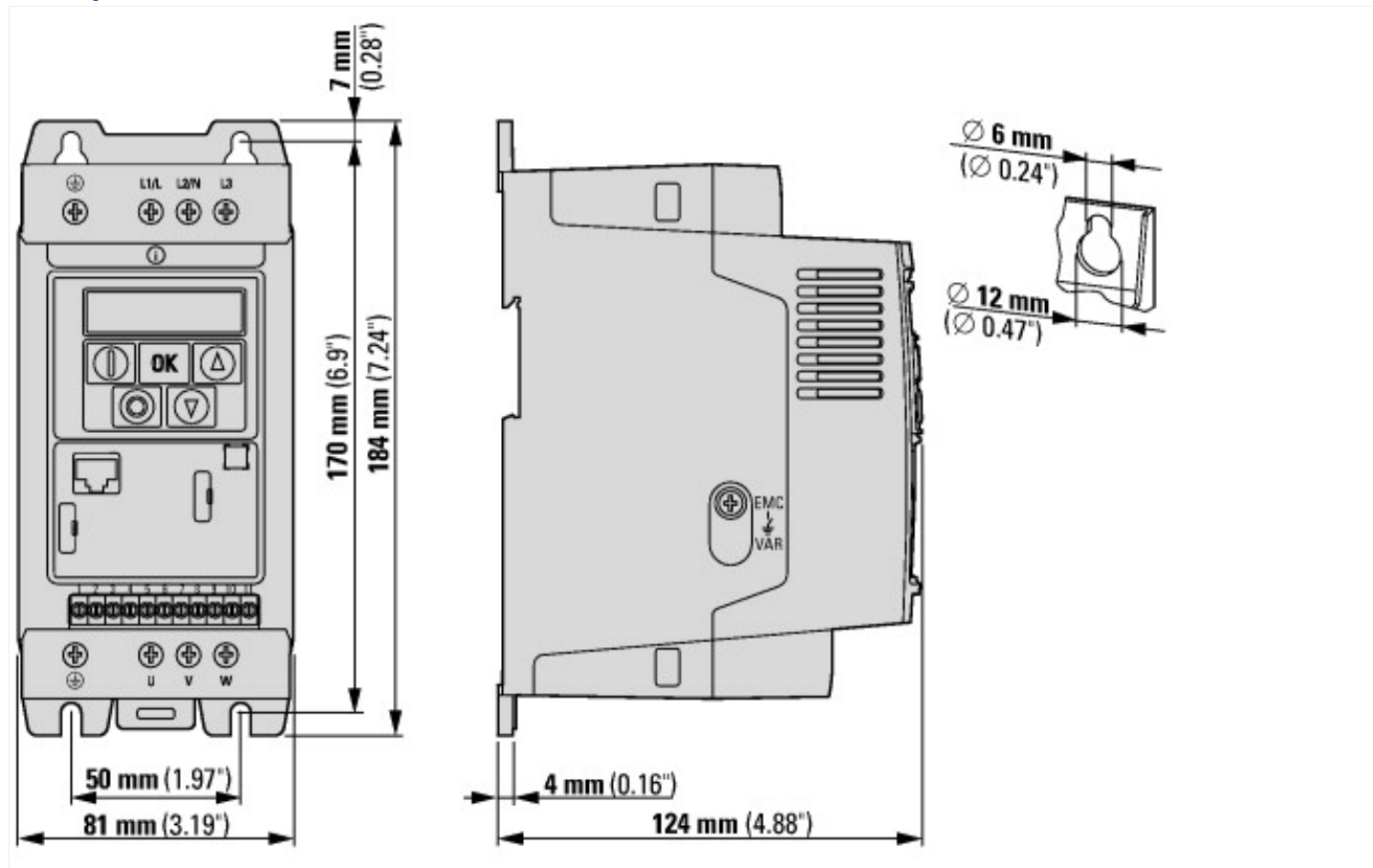
Mains voltage	V	180 - 264
Mains frequency		50/60 Hz
Number of phases input		1
Number of phases output		1
Max. output frequency	Hz	500
Max. output voltage	V	250
Nominal output current I2N	A	4.3
Max. output at quadratic load at rated output voltage	kW	0.37
Max. output at linear load at rated output voltage	kW	0.37
Relative symmetric net frequency tolerance	%	10
Relative symmetric net voltage tolerance	%	10
Number of analogue outputs		1
Number of analogue inputs		2
Number of digital outputs		1
Number of digital inputs		4
With control unit		Yes
Application in industrial area permitted		Yes
Application in domestic- and commercial area permitted		Yes
Supporting protocol for TCP/IP		No
Supporting protocol for PROFIBUS		No
Supporting protocol for CAN		Yes
Supporting protocol for INTERBUS		No
Supporting protocol for ASI		No
Supporting protocol for KNX		No
Supporting protocol for MODBUS		Yes
Supporting protocol for Data-Highway		No
Supporting protocol for DeviceNet		No
Supporting protocol for SUCONET		No
Supporting protocol for LON		No

Supporting protocol for PROFINET IO		No
Supporting protocol for PROFINET CBA		No
Supporting protocol for SERCOS		No
Supporting protocol for Foundation Fieldbus		No
Supporting protocol for EtherNet/IP		Yes
Supporting protocol for AS-Interface Safety at Work		No
Supporting protocol for DeviceNet Safety		No
Supporting protocol for INTERBUS-Safety		No
Supporting protocol for PROFIsafe		No
Supporting protocol for SafetyBUS p		No
Supporting protocol for BACnet		No
Supporting protocol for other bus systems		Yes
Number of HW-interfaces industrial Ethernet		0
Number of interfaces PROFINET		0
Number of HW-interfaces RS-232		0
Number of HW-interfaces RS-422		0
Number of HW-interfaces RS-485		1
Number of HW-interfaces serial TTY		0
Number of HW-interfaces USB		0
Number of HW-interfaces parallel		0
Number of HW-interfaces other		0
With optical interface		No
With PC connection		Yes
Integrated breaking resistance		No
4-quadrant operation possible		No
Type of converter		U converter
Degree of protection (IP)		IP20
Degree of protection (NEMA)		Other
Height	mm	184
Width	mm	81
Depth	mm	124

Апробации

Product Standards		UL 508C; CSA-C22.2 No. 14; IEC/EN61800-3; IEC/EN61800-5; CE marking
UL File No.		E172143
UL Category Control No.		NMMS, NMMS7
CSA File No.		UL report applies to both US and Canada
North America Certification		UL listed, certified by UL for use in Canada
Specially designed for North America		No
Suitable for		Branch circuits
Max. Voltage Rating		1~ 240 V AC IEC: TN-S UL/CSA: "Y" (Solidly Grounded Wey)
Degree of Protection		IEC: IP20

Размеры



Дополнительная информация о продуктах (ссылки)

CA04020001Z-DE Ассортиментный каталог: эффективное проектирование приводной техники, двигатели - запуск и управление

http://www.eaton.eu/DE/ecm/groups/public/@pub/@europe/@electrical/documents/content/pct_1095238_de.pdf