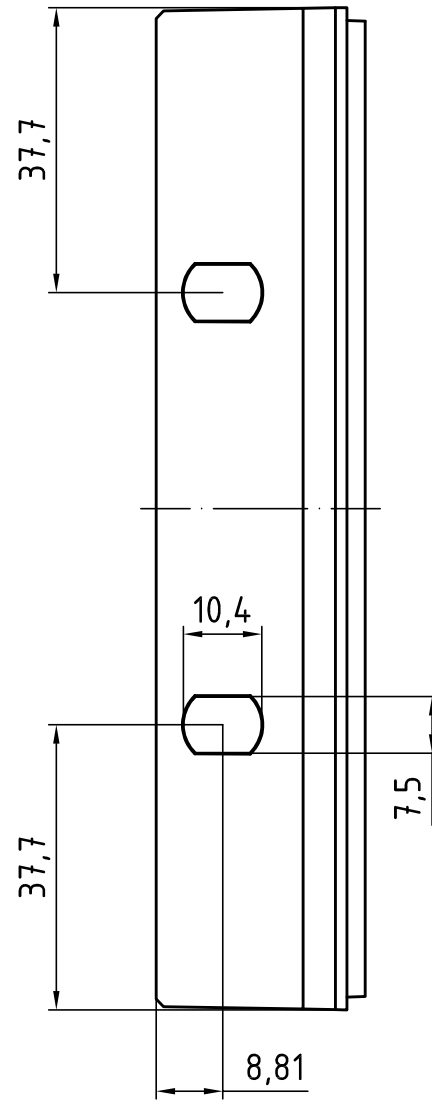


Flansch / flange		
Modell / model	HE / U	Höhe / height
FL/INS 00300	3	132,55
FL/INS 00300-L	3	177,00
FL/INS 00600	6	265,90
FL/INS 00600-L	6	310,35



Maßstab / Scale: 1:1		
Zeichnungs-Nr. / Drawing-No.: 3K 5330.0020.01		
Artikel / Article: Flansch / flange Katalogzeichnung / Catalogue drawing		
-	-	 A Phoenix Mecano Company
-	-	
-	-	
-	-	
-	-	
A.Nr / Alt-No.:	Datum / Date:	
DISK: 2 902 908		
Datum / Date: 17.01.2008 OK		