



Главные выключатели, P5, 250 А, Промежуточный монтаж, 3-полюсн., 1 Замыкающие контакты, Функция останова, с черной поворотной ручкой и с храповым венцом, запираемый в положении 0

Тип P5-250/V/SVB-SW/HI10
Каталог № 280946

Программа поставок

| | | | |
|---|----------------|-----|---|
| Ассортимент | | | Главные выключатели Сервисные выключатели Ремонтные выключатели |
| Идентификатор типа | | | P5 |
| Функция останова | | | Функция останова |
| | | | с черной поворотной ручкой и с храповым венцом |
| Информация о комплекте поставки | | | Возможна дополнительная установка вспомогательного контакта или нулевого провода. |
| Количество полюсов | | | 3-полюсн. |
| Цепи вспомогательного тока | | | |
| | | | Замыкающие контакты |
| | | | Размыкающие контакты |
| Возможность блокировки | | | запираемый в положении 0 |
| Класс защиты | | | спереди IP65 |
| Конструктивное исполнение | | | Промежуточный монтаж |
| | | | |
| графические условные обозначения | | | |
| Функция | | | |
| Расчетная эксплуатационная мощность AC-23A, 50 - 60 Гц | | | |
| 400 В | P | кВт | 90 |
| измеренный ток длительной нагрузки | I _u | А | 250 |
| Указания по измеренному току длительной нагрузки I _u | | | Измеренный ток длительной нагрузки I _u указан при максимальном поперечном сечении. |

Технические характеристики

Общая информация

| | | | |
|--|--|----|---|
| Стандарты и предписания | | | IEC/EN 60947, VDE 0660, IEC/EN 60204, CSA, UL Силовые разъединители согласно IEC/EN 60947-3 |
| Стойкость к климатическим воздействиям | | | Влажный нагрев, постоянный, в соответствии с IEC 60068-2-78 Влажный нагрев, циклический, в соответствии с IEC 60068-2-30 |
| Температура окружающей среды | | | |
| разомкнут | | °C | -25 - +50 |

| | | | |
|--|-----------|---------------|-----------|
| в капсульном корпусе | | °C | -25 - +40 |
| Категория перенапряжения / степень загрязнения | | | III/3 |
| Номинальная устойчивость к импульсу | U_{imp} | В перем. тока | 8000 |
| установочное положение | | | любая |

Контакты

| | | | |
|---|----------|----------------------|--|
| Механические размеры | | | |
| Количество полюсов | | | 3-полюсн. |
| Цепи вспомогательного тока | | | |
| | | Замыкающие контакты | |
| | | Размыкающие контакты | |
| электрические параметры | | | |
| Номинальное напряжение | U_e | В перем. тока | 690 |
| измеренный ток длительной нагрузки | I_u | A | 250 |
| Указания по измеренному току длительной нагрузки I_u | | | Измеренный ток длительной нагрузки I_u указан при максимальном поперечном сечении. |
| Допустимая нагрузка при повторно-кратковременном режиме работы, класс 12 | | | |
| AB 25 % ED (продолжительность включения) | | $x I_e$ | 2 |
| AB 40 % ED (продолжительность включения) | | $x I_e$ | 1.6 |
| AB 60 % ED (продолжительность включения) | | $x I_e$ | 1.3 |
| стойкость к коротким замыканиям | | | |
| Предохранитель | | A gG/gL | 250 |
| Номинальная устойчивость к токовым нагрузкам при коротком замыкании (1 с ток) | I_{cw} | A_{eff} | 4600 |
| Примечание по поводу измеренной кратковременной устойчивости к токовым нагрузкам I_{cw} | | | 1-секундный ток |
| Условный ток короткого замыкания | I_q | кA | 30 |

Коммутационная способность

| | | | |
|---|--------------|---------------|--------|
| Номинальный допустимый ток включения $\cos \phi$ в соответствии с IEC 60947-3 | | A | 1700 |
| Расчетная разрывная способность $\cos \phi$ согласно IEC 60947-3 | | A | |
| 230 В | | A | 1600 |
| 400/415 В | | A | 1380 |
| 500 В | | A | 1250 |
| 690 В | | A | 400 |
| Безопасное разъединение согласно EN 61140 | | | |
| между контактами | | В перем. тока | 440 |
| Электрические тепловые потери на контакт при I_e | | W | 13 |
| Электрические тепловые потери на вспомогательный контакт при $I_e I_e$ (15/230 В перем. тока) | | W | 0.2 |
| Механический срок службы | Переключени: | $x 10^6$ | > 0.08 |
| максимальная частота коммутаций | Переключени: | ч | 50 |
| Переменное напряжение | | | |
| AC-3 | | | |
| Расчетная рабочая мощность моторного выключателя | P | кВт | |
| 220 В 230 В | P | кВт | 37 |
| 400 В 415 В | P | кВт | 55 |
| 500 В | P | кВт | 75 |
| 690 В | P | кВт | 40 |
| Расчетный рабочий ток моторного переключателя | | | |
| 230 В | I_e | A | 126 |
| 400 В 415 В | I_e | A | 105 |
| 500 В | I_e | A | 118 |
| 690 В | I_e | A | 45 |

| | | | |
|---|-----------------|------------|---|
| АС-23А | | | |
| Расчетная эксплуатационная мощность АС-23А, 50 - 60 Гц | P | кВт | |
| 230 В | P | кВт | 37 |
| 400 В 415 В | P | кВт | 90 |
| 500 В | P | кВт | 110 |
| 690 В | P | кВт | 45 |
| Расчетный рабочий ток моторного переключателя | | | |
| 230 В | I_e | А | 126 |
| 400 В 415 В | I_e | А | 170 |
| 500 В | I_e | А | 156 |
| 690 В | I_e | А | 50 |
| постоянное напряжение | | | |
| DC-1, силовой выключатель Л/П = 1 мс | | | |
| Расчетный рабочий ток | I_e | А | 250 |
| Напряжение на контакт, соединенный последовательно | | В | 42 |
| DC-23А, моторный выключатель Л/П = 15 мс | | | |
| 24 В | | | |
| Расчетный рабочий ток | I_e | А | 250 |
| Контакты | | Количество | |
| 48 В | | | |
| Расчетный рабочий ток | I_e | А | 250 |
| Контакты | | Количество | |
| 60 В | | | |
| Расчетный рабочий ток | I_e | А | 250 |
| Контакты | | Количество | |
| 120 В | | | |
| Расчетный рабочий ток | I_e | А | 80 |
| Контакты | | Количество | |
| Надёжность управляющей системы при 24 В пост. тока, 10 мА | Частота отказов | H_F | $< 10^{-5}$, < 1 отказа на 100 000 операций переключения |

Поперечные сечения соединения

| | | | |
|--|---|-----------------|--------------------------|
| одно- или многожильные | | мм ² | 1 x 185 2 x 70 |
| тонкопроволочный с оконечной муфтой согласно DIN 46228 | | мм ² | 1 x 120 2 x 50 |
| Медная полоса | Количество сегментов x ширина x толщина | мм | 1 x 20 x 5 2 x 20 x 3 |
| Соединительный винт | | | Шестигранный ключ 6 |
| Момент затяжки соединительного винта | | Нм | 16 |

Параметры техники безопасности

| | | |
|----------|--|---|
| указания | | Значения В10 _d в соответствии с EN ISO 13849-1, таблица С1 |
|----------|--|---|

Опробованные рабочие характеристики

| | | | |
|--|-------|---------------|-------|
| Контакты | | | |
| Номинальное напряжение | U_e | В перем. тока | 600 |
| Измеренный ток длительной нагрузки макс. | | | |
| Цепи главного тока | | | |
| Общее применение | | А | 250 |
| Цепи вспомогательного тока | | | |
| Общее применение | I_U | А | 10 |
| Пилотный режим | | | А 600 |
| Коммутационная способность | | | |
| максимальная мощность двигателя | | | |
| однофазный | | | |
| 120 В перем. тока | | л.с. | 15 |

| | | |
|---|--------------|---------------------|
| 240 В переменного тока | л.с. | 30 |
| 277 В переменного тока | л.с. | 30 |
| трехфазн. | | |
| 120 В перем. тока | л.с. | 30 |
| 240 В переменного тока | л.с. | 60 |
| 480 В переменного тока | л.с. | 75 |
| 600 В переменного тока | л.с. | 75 |
| Short Circuit Current Rating | SCCR | |
| Основная номинальная характеристика | кА | 10 |
| Макс. предохранитель | A | 600 Class RK1 |
| Номинал короткого замыкания | кА | 65 |
| Макс. предохранитель | A | 400, Class J |
| Поперечные сечения соединения | | |
| одно- или тонкопроволочный с оконечной муфтой | AWG | 350 MCM |
| тонкопроволочный | AWG | 300 MCM |
| Соединительный винт | | Шестигранный ключ 6 |
| Начальный пусковой момент | фунт на дюйм | 140 |

Bauartnachweis nach IEC/EN 61439

| | | | |
|--|-----------|----|---|
| Технические характеристики для подтверждения типа конструкции | | | |
| Номинальный ток для указания потери мощности | I_n | A | 250 |
| Потеря мощности на полюс, в зависимости от тока | P_{vid} | W | 8 |
| Потеря мощности оборудования, в зависимости от тока | P_{vid} | W | 0 |
| Статическая потеря мощности, не зависит от тока | P_{vs} | W | 0 |
| Способность отдавать потери мощности | P_{ve} | W | 0 |
| Мин. рабочая температура | | °C | -25 |
| Макс. рабочая температура | | °C | 50 |
| Проверка конструкции IEC/EN 61439 | | | |
| 10.2 твёрдость материалов и деталей | | | |
| 10.2.2 Коррозионная стойкость | | | Требования производственного стандарта выполнены. |
| 10.2.3.1 Нагревостойкость изоляции | | | Требования производственного стандарта выполнены. |
| 10.2.3.2 Сопротивление изоляционных материалов при обычном нагреве | | | Требования производственного стандарта выполнены. |
| 10.2.3.3 Сопротивление изоляционных материалов при сильном нагреве | | | Требования производственного стандарта выполнены. |
| 10.2.4 Устойчивость к ультрафиолетовому излучению | | | Устойчивость к УФ-излучению только при наличии защитной крыши. |
| 10.2.5 Подъём | | | Не имеет значения, поскольку необходимо оценить всё коммутационное оборудование. |
| 10.2.6 Испытание на удар | | | Не имеет значения, поскольку необходимо оценить всё коммутационное оборудование. |
| 10.2.7 Ярлыки | | | Требования производственного стандарта выполнены. |
| 10.3 Класс защиты изоляции | | | Не имеет значения, поскольку необходимо оценить всё коммутационное оборудование. |
| 10.4 Воздушные промежутки и пути утечки тока | | | Требования производственного стандарта выполнены. |
| 10.5 Защита от удара электрическим током | | | Не имеет значения, поскольку необходимо оценить всё коммутационное оборудование. |
| 10.6 Монтаж оборудования | | | Не имеет значения, поскольку необходимо оценить всё коммутационное оборудование. |
| 10.7 Внутренние электрические цепи и соединения | | | Находится в сфере ответственности компании, монтирующей распределительные устройства. |
| 10.8 Подключения проводов, введённых снаружи | | | Находится в сфере ответственности компании, монтирующей распределительные устройства. |
| 10.9 Свойства изоляции | | | |
| 10.9.2 Электрическая прочность при рабочей частоте | | | Находится в сфере ответственности компании, монтирующей распределительные устройства. |
| 10.9.3 Прочность по отношению к импульсному напряжению | | | Находится в сфере ответственности компании, монтирующей распределительные устройства. |
| 10.9.4 Проверка оболочек кабелей из изолирующего материала | | | Находится в сфере ответственности компании, монтирующей распределительные устройства. |

| | | |
|---------------------------------------|--|---|
| 10.10 Нагрев | | Расчёт параметров нагрева находится в сфере ответственности компании, монтирующей распределительные устройства. Компания Eaton указывает данные по потере мощности устройств. |
| 10.11 Стойкость к коротким замыканиям | | Находится в сфере ответственности компании, монтирующей распределительные устройства. Соблюдать указания для коммутационных устройств. |
| 10.12 Электромагнитная совместимость | | Находится в сфере ответственности компании, монтирующей распределительные устройства. Соблюдать указания для коммутационных устройств. |
| 10.13 Механическая функция | | Для устройства требования считаются выполненными, если были соблюдены данные инструкции по монтажу (IL). |

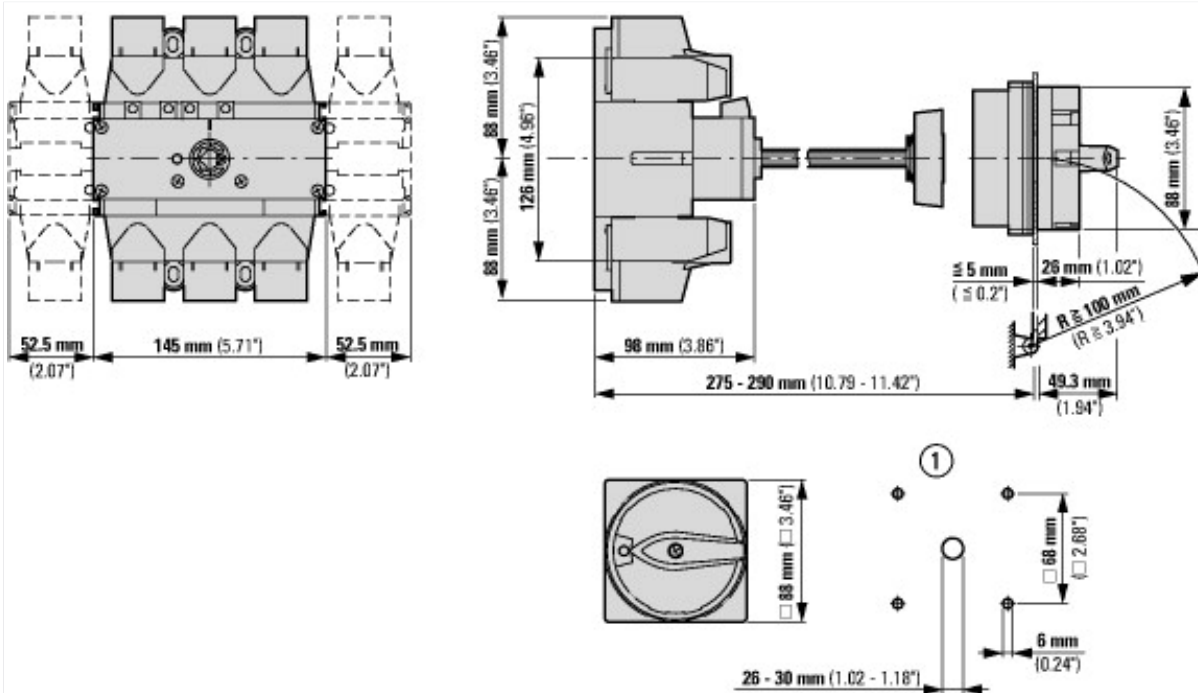
Технические характеристики согласно ETIM 7.0

| | | |
|---|----|--|
| Low-voltage industrial components (EG000017) / Switch disconnecter (EC000216) | | |
| Электротехника, электроника, системы автоматизации / Низковольтная коммутационная техника / Off-load switch, circuit breaker, control switch / Switch disconnector (ecl@ss10.0.1-27-37-14-03 [AKF060013]) | | |
| Version as main switch | | Yes |
| Version as maintenance-/service switch | | Yes |
| Version as safety switch | | No |
| Version as emergency stop installation | | No |
| Version as reversing switch | | No |
| Number of switches | | 1 |
| Max. rated operation voltage Ue AC | V | 690 |
| Rated operating voltage | V | 690 - 690 |
| Rated permanent current Iu | A | 250 |
| Rated permanent current at AC-23, 400 V | A | 170 |
| Rated permanent current at AC-21, 400 V | A | 250 |
| Rated operation power at AC-3, 400 V | kW | 55 |
| Rated short-time withstand current Icw | kA | 4.6 |
| Rated operation power at AC-23, 400 V | kW | 90 |
| Switching power at 400 V | kW | 90 |
| Conditioned rated short-circuit current Iq | kA | 30 |
| Number of poles | | 3 |
| Number of auxiliary contacts as normally closed contact | | 0 |
| Number of auxiliary contacts as normally open contact | | 1 |
| Number of auxiliary contacts as change-over contact | | 0 |
| Motor drive optional | | No |
| Motor drive integrated | | No |
| Voltage release optional | | No |
| Device construction | | Built-in device fixed built-in technique |
| Suitable for ground mounting | | No |
| Suitable for front mounting 4-hole | | No |
| Suitable for front mounting centre | | No |
| Suitable for distribution board installation | | No |
| Suitable for intermediate mounting | | Yes |
| Colour control element | | Black |
| Type of control element | | Door coupling rotary drive |
| Interlockable | | Yes |
| Type of electrical connection of main circuit | | Frame clamp |
| Degree of protection (IP), front side | | IP65 |
| Degree of protection (NEMA) | | 12 |

Апробации

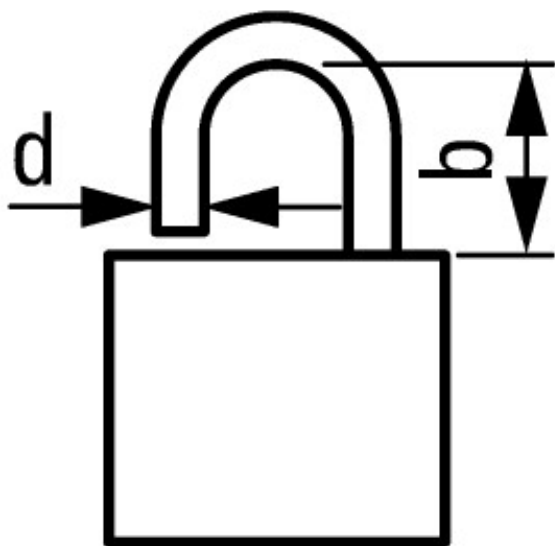
| | | |
|-------------------------|--|---|
| Product Standards | | UL 508; CSA-C22.2 No. 14-05; CSA-C22.2 No. 94; IEC/EN 60947-3; CE marking |
| UL File No. | | E36332 |
| UL Category Control No. | | NLRV, NLRV7 |
| CSA File No. | | 223805 |
| CSA Class No. | | 3211-05 |

Размеры



① Размеры под сверление

Расстояние от монтажной панели до передней части с полной осью.



$$d = 4 - 8 \text{ mm}$$

$$b + d \leq 47 \text{ mm}$$

$$d = 0.16 - 0.31''$$

$$b + d \leq 1.85''$$

≤ 3 навесных замков

Дополнительная информация о продуктах (ссылки)

Технический обзор кулачковых выключателей, силовых разъединителей

<http://de.ecat.moeller.net/flip-cat/?edition=HPLTEv1&startpage=4.2>

обзор системы кулачковых выключателей T

<http://de.ecat.moeller.net/flip-cat/?edition=HPLTEv1&startpage=4.4>

Обзор системы силовых разъединителей P

<http://de.ecat.moeller.net/flip-cat/?edition=HPLTEv1&startpage=4.6>

Расшифровка кодов кулачкового выключателя

<http://de.ecat.moeller.net/flip-cat/?edition=HPLTEv1&startpage=4.8>

Расшифровка кодов силового разъединителя

<http://de.ecat.moeller.net/flip-cat/?edition=HPLTEv1&startpage=4.8>

Выключатели для ATEX

<http://www.coopercrouse-hinds.eu/en/products/25-ex-safety-and-main-current-switches.html>