



## Привод для параллельного управления, PN3

**Тип** PN3-ХРА  
**Каталог №** 283473

### Программа поставок

Описание	Одновременное приведение в действие 2 силовых разъединителей PN, установленных рядом, имеющих одинаковый типоразмер Не проверен UL/CSA
Применяемое для	PN3(-4) + PN3(-4)
<b>указания</b>	
<b>PN3</b>	<ul style="list-style-type: none"> <li>1 x поворотная ручка на переключателе (не запираемая) входит в комплект поставки.</li> <li>1 x поворотная ручка с дверной муфтой (не запираемая) входит в комплект поставки.</li> <li>Не подходит для использования в качестве устройства разъединения сети.</li> </ul>
<b>указания</b>	
Удлинитель вала (-XV4(6)) требуется дополнительно для поворотной ручки с дверной муфтой.	
Не комбинируется с механической блокировкой, рамкой, боковой стенкой или дистанционным приводом.	
<b>Применение в качестве аварийного отключения</b>	
Для этого для поворотной ручки с дверной муфтой необходима перекидная ручка красного и жёлтого цветов для обмена в соответствии со следующим номером заказа:	
<ul style="list-style-type: none"> <li>для PN1 и PN2: NZM2-XDGVR → 100747</li> <li>для PN3: NZM4-XDGVR → 100774</li> </ul>	
<b>Примечание:</b> эту ручку блокировать нельзя.	

### Bauartnachweis nach IEC/EN 61439

Проверка конструкции IEC/EN 61439		
10.2 твёрдость материалов и деталей		
10.2.2 Коррозионная стойкость		Требования производственного стандарта выполнены.
10.2.3.1 Нагревостойкость изоляции		Требования производственного стандарта выполнены.
10.2.3.2 Сопротивление изоляционных материалов при обычном нагреве		Требования производственного стандарта выполнены.
10.2.3.3 Сопротивление изоляционных материалов при сильном нагреве		Требования производственного стандарта выполнены.
10.2.4 Устойчивость к ультрафиолетовому излучению		Требования производственного стандарта выполнены.
10.2.5 Подъём		Не имеет значения, поскольку необходимо оценить всё коммутационное оборудование.
10.2.6 Испытание на удар		Не имеет значения, поскольку необходимо оценить всё коммутационное оборудование.
10.2.7 Ярлыки		Требования производственного стандарта выполнены.
10.3 Класс защиты изоляции		Не имеет значения, поскольку необходимо оценить всё коммутационное оборудование.
10.4 Воздушные промежутки и пути утечки тока		Требования производственного стандарта выполнены.
10.5 Защита от удара электрическим током		Не имеет значения, поскольку необходимо оценить всё коммутационное оборудование.
10.6 Монтаж оборудования		Не имеет значения, поскольку необходимо оценить всё коммутационное оборудование.
10.7 Внутренние электрические цепи и соединения		Находится в сфере ответственности компании, монтирующей распределительные устройства.
10.8 Подключения проводов, введённых снаружи		Находится в сфере ответственности компании, монтирующей распределительные устройства.
10.9 Свойства изоляции		
10.9.2 Электрическая прочность при рабочей частоте		Находится в сфере ответственности компании, монтирующей распределительные устройства.
10.9.3 Прочность по отношению к импульсному напряжению		Находится в сфере ответственности компании, монтирующей распределительные устройства.
10.9.4 Проверка оболочек кабелей из изолирующего материала		Находится в сфере ответственности компании, монтирующей распределительные устройства.

10.10 Нагрев			Расчёт параметров нагрева находится в сфере ответственности компании, монтирующей распределительные устройства. Компания Eaton указывает данные по потере мощности устройств.
10.11 Стойкость к коротким замыканиям			Находится в сфере ответственности компании, монтирующей распределительные устройства. Соблюдать указания для коммутационных устройств.
10.12 Электромагнитная совместимость			Находится в сфере ответственности компании, монтирующей распределительные устройства. Соблюдать указания для коммутационных устройств.
10.13 Механическая функция			Для устройства требования считаются выполненными, если были соблюдены данные инструкции по монтажу (IL).

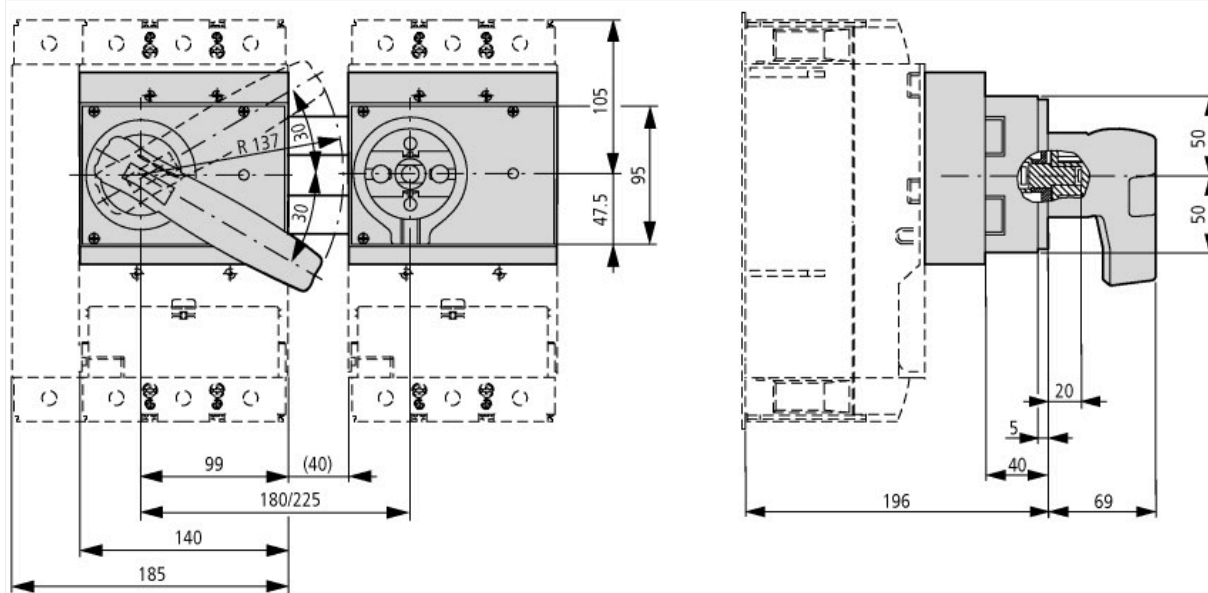
## Технические характеристики согласно ETIM 7.0

Low-voltage industrial components (EG000017) / Handle for power circuit breaker (EC000229)

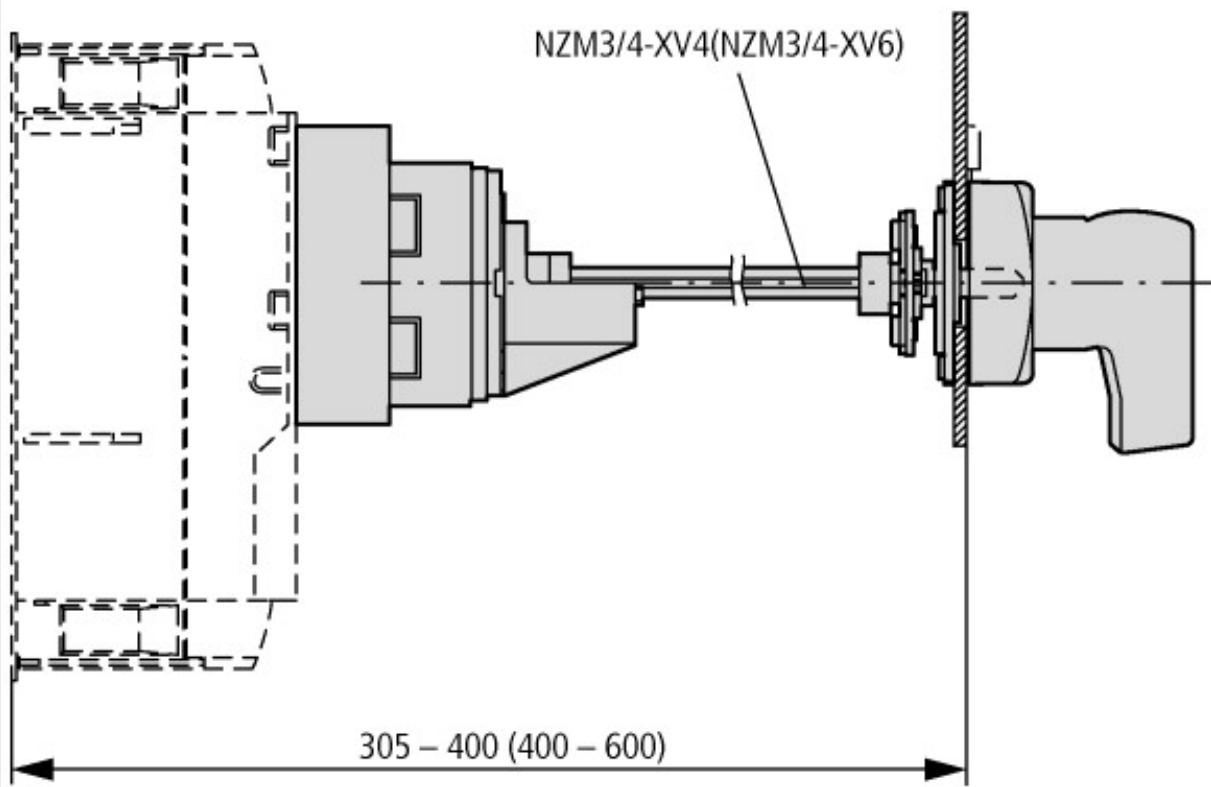
Электротехника, электроника, системы автоматизации / Низковольтная коммутационная техника / Circuit breaker (LV < 1 kV) / Handle for switch devices (ecl@ss10.0.1-27-37-04-14 [AKF012014])

Lockable			No
Colour			Black
Suitable for emergency stop			No
With extension shaft			No
Suitable for power circuit breaker			Yes
Suitable for switch disconnecter			Yes

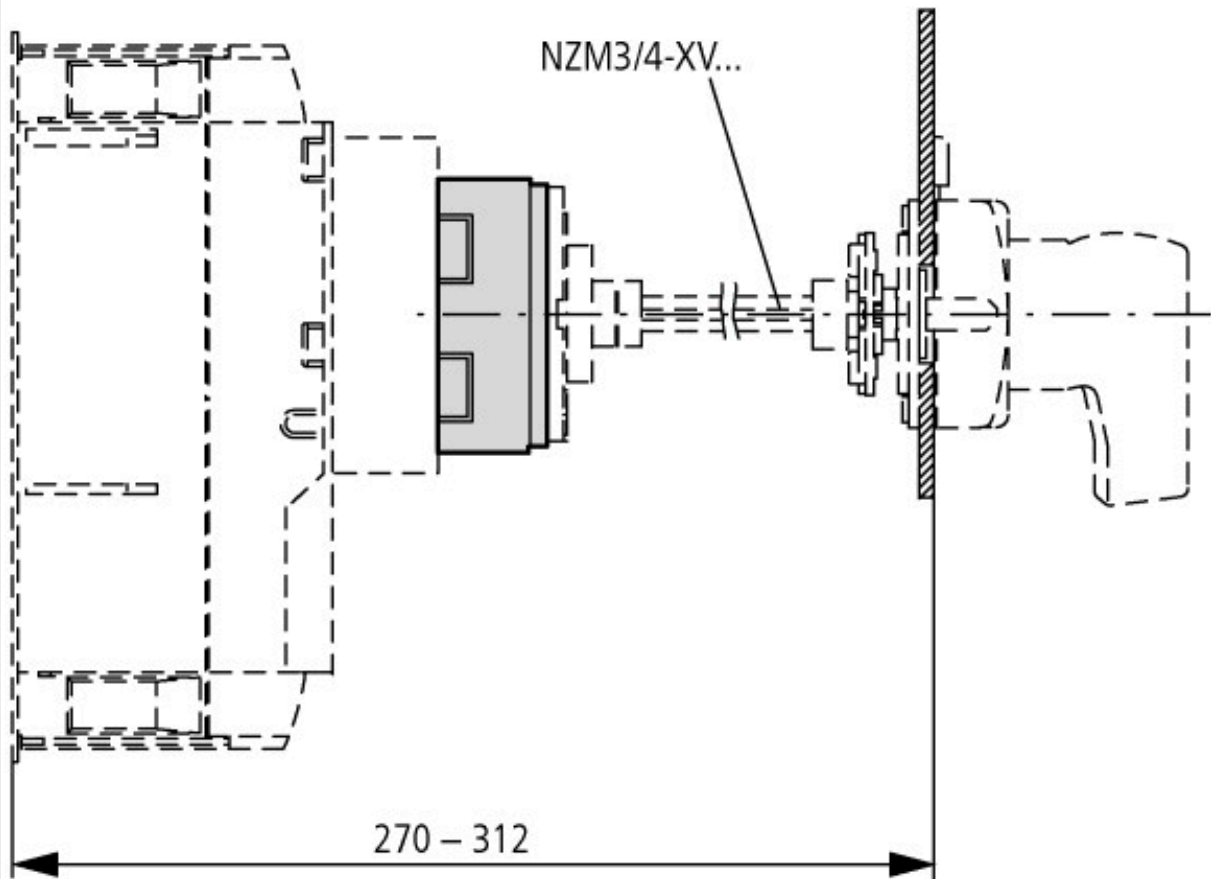
## Размеры



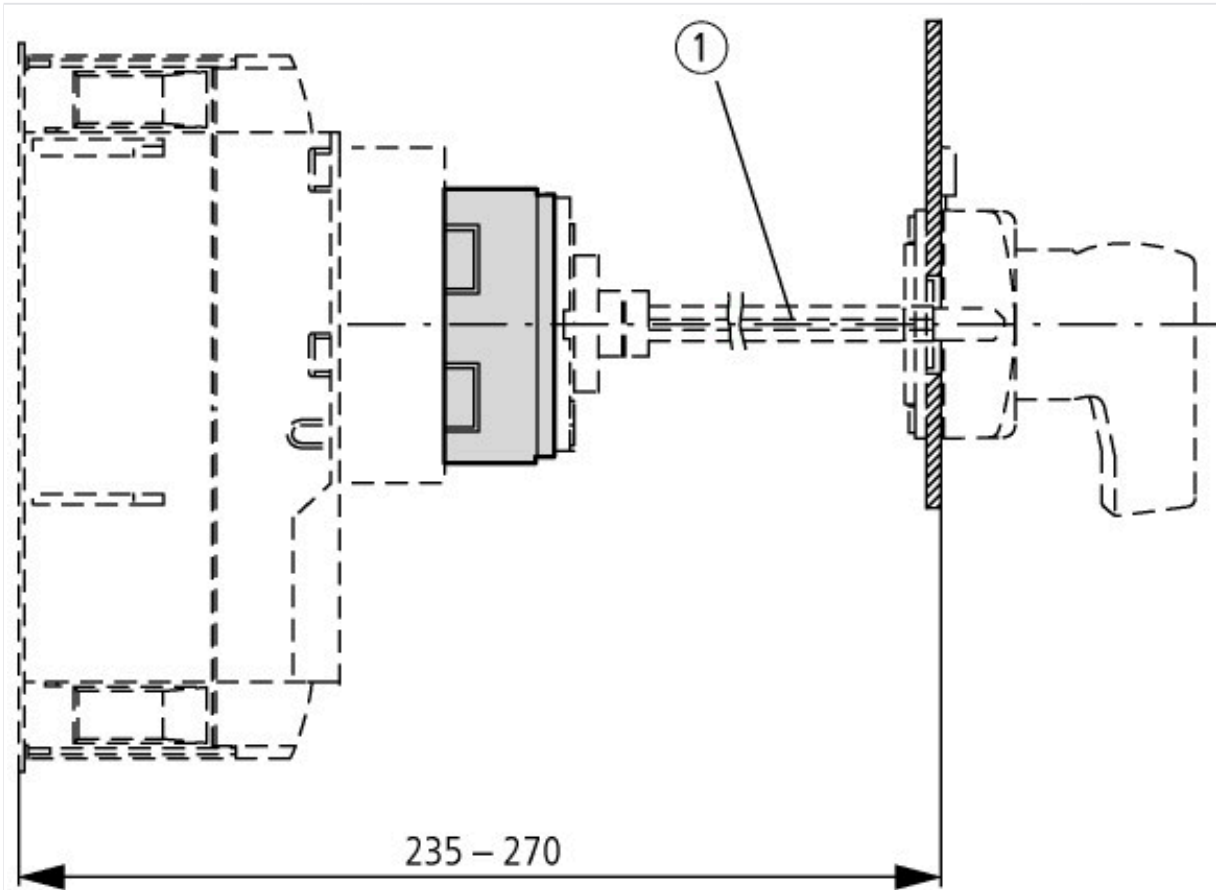
PN3-XPA + NZM3-XD



PN3-XPA + NZM3-XTD



PN3-XPA + NZM3-XTD-60



PN3-XPA + NZM3-XTD-0  
① особый наконечник