

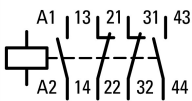


Вспомогательный контактор, 230 V 50 Hz, 240 V 60 Hz, 2 замык, 2 разм., Винтовые клеммы, Питание перем. тока

Тип **DILA-22(230V50HZ,240V60HZ)**
Каталог № **276399**
Alternate Catalog **XTRE10B22F**
No.

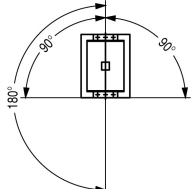
Abbildung ähnlich

Программа поставок

| | | | |
|---|-------|---|--|
| Ассортимент | | | Вспомогательные контакторы DILA |
| Применение | | | Вспомогательный контактор |
| Описание | | | Основные устройства с принудительно ведомыми контактами |
| Техника присоединения | | | Винтовые клеммы |
| Расчетный рабочий ток | | | |
| AC-15 | | | |
| 220 В 230 В 240 В | I_e | A | 4 |
| 380 В 400 В 415 В | I_e | A | 4 |
| Назначение контактов | | | |
| Замык. = замыкающий контакт | | | 2 замык |
| Разм. = размыкающий контакт | | | 2 разм. |
| графические условные обозначения | | |  |
| указания | | | Коммутирующие элементы согласно EN 50011. Обозначение соединений катушки в соответствии с EN 50005. |
| Кодовое число/исполнение комбинаций | | | |
| кодированное число | | | 22E |
| комбинируется со вспомогательным контактным модулем | | | DILA-XHI(V)... |
| Управляющее напряжение | | | 230 V 50 Hz, 240 V 60 Hz |
| Род тока: перем. ток/пост. ток | | | Питание перем. тока |
| Подключение к SmartWire-DT | | | нет |
| указания | | | Коммутирующие элементы согласно EN 50011. Обозначение соединений катушки в соответствии с EN 50005. |

Технические характеристики

Общая информация

| | | | |
|--|--------------|---------------|---|
| Стандарты и положения | | | IEC/EN 60947, EN 60947-5-1, VDE 0660, UL, CSA |
| Механический срок службы | | | |
| Работа от перем. тока | Переключени: | $\times 10^6$ | 20 |
| максимальная частота коммутаций | Переключени: | ч | 9000 |
| Стойкость к климатическим воздействиям | | | Влажный нагрев, постоянный, в соответствии с IEC 60068-2-78 Влажный нагрев, циклический, в соответствии с IEC 60068-2-30 |
| Температура окружающей среды | | | |
| разомкнут | | °C | -25 - +60 |
| в капсульном корпусе | | °C | -25 - 40 |
| Температура окружающей среды, хранение | | °C | -40 - 80 |
| установочное положение | | | |
| установочное положение | | |  |

| | | | |
|--|-----------------|---|--|
| Удароустойчивость (IEC/EN 60068-2-27) | | | |
| Импульс полусинуса 10 мс | | | |
| Основное устройство со вспомогательным контактным модулем | g | | |
| Замыкающие контакты | g | 7 | |
| Размыкающие контакты | g | 5 | |
| Класс защиты | | | IP20 |
| Защита от прикосновения при вертикальном управлении спереди (EN 50274) | | | защита от прикосновения пальцами и тыльной стороной кистей рук |
| Высота установки | M | | макс. 2000 |
| Вес | | | |
| Работа от перем. тока | кг | | 0,24 |
| Поперечные сечения соединения | | | |
| Винтовые клеммы | | | |
| одножильный | мм ² | | 1 x (0,75 - 4) 2 x (0,75 - 2,5) |
| тонкопроволочный с оконечной муфтой | мм ² | | 1 x (0,75 - 2,5) 2 x (0,75 - 2,5) |
| Одно- или многожильный | AWG | | 18 - 14 |
| Длина зачистки | мм | | 10 |
| Соединительный винт | | | M3,5 |
| Отвертка с профилем Pozidriv | Размер | | 2 |
| Стандартная отвёртка | мм | | 0.8 x 5.5 1 x 6 |
| макс. начальный пусковой момент | Нм | | 1.2 |
| Пружинные клеммы | | | |
| Длина зачистки | мм | | 10 |

Контакты

| | | | | |
|---|--------------|---|---------------|---|
| Принудительное управление коммутирующими элементами согласно ZH 1/457, включая модуль вспомогательного контакта | | | | да |
| Номинальная устойчивость к импульсу | U_{imp} | | В перем. тока | 6000 |
| Категория перенапряжения / степень загрязнения | | | | III/3 |
| Номинальные выдерживаемые напряжения изоляции | U_i | | В перем. тока | 690 |
| Номинальное напряжение | U_e | | В перем. тока | 690 |
| Безопасное разъединение согласно EN 61140 | | | | |
| между катушкой и вспомогательными контактами | | | В перем. тока | 400 |
| Между вспомогательными контактами | | | В перем. тока | 400 |
| Расчетный рабочий ток | | | | |
| обычный термический ток, 1-полюсный | | | | A |
| разомкнут | | | | |
| при 60 °C | $I_{th}=I_e$ | A | | 16 |
| AC-15 | | | | |
| 220 В 230 В 240 В | I_e | A | | 4 |
| 380 В 400 В 415 В | I_e | A | | 4 |
| 500 В | I_e | A | | 1.5 |
| Пост. ток (DC) | | | | |
| Примечание | | | | Условия включения и отключения на основе DC-13 Л/П постоянны в соответствии с исходными данными |
| DC Л/П ≤ 15 мс | | | | |
| Контакты в серии: | | | A | |
| 1 | 24 В | A | | 10 |
| 1 | 60 В | A | | 6 |
| 2 | 60 В | A | | 10 |
| 1 | 110 В | A | | 3 |
| 3 | 110 В | A | | 6 |
| 1 | 220 В | A | | 1 |

| | | | |
|---|-----------------|-----------|--|
| 3 | 220 В | A | 5 |
| DC Л/П ≤ 50 мс | | | |
| Контакты в серии: | | A | |
| 3 | 24 В | A | 4 |
| 3 | 60 В | A | 4 |
| 3 | 110 В | A | 2 |
| 3 | 220 В | A | 1 |
| Надёжность контакта | Частота отказов | λ | $<10^{-8}$, < один отказ на 100 млн. соединений (при $U_e = 24$ В пост. тока, $U_{min} = 17$ В, $I_{min} = 5,4$ мА) |
| Стойкость к коротким замыканиям без сваривания | | | |
| устройство защиты от максимальных перегрузок | | | |
| 220 В 230 В 240 В | | PKZM0 | 4 |
| 380 В 400 В 415 В | | PKZM0 | 4 |
| защита от короткого замыкания, макс. предохранитель | | | |
| 500 В | | A gG/gL | 10 |
| Электрические тепловые потери при нагрузке с I_{th} | | | |
| Работа от перем. тока | | W | 0.53 |

Механические приводы

| | | | |
|---|------------|-------------------------------|-----------|
| Безопасность по напряжению | | | |
| Работа от перем. тока | | | |
| Катушка на одно напряжение 50 Гц и катушка на два напряжения 50 Гц, 60 Гц | втягивание | $x U_c$ | 0.8 - 1.1 |
| потребляемая мощность | | | |
| Питание перем. тока | | | |
| Катушка на одно напряжение 50 Гц и катушка на два напряжения 50 Гц, 60 Гц | втягивание | VA | 24 |
| Катушка на одно напряжение 50 Гц и катушка на два напряжения 50 Гц, 60 Гц | Удержание | VA | 3.4 |
| Катушка на одно напряжение 50 Гц и катушка на два напряжения 50 Гц, 60 Гц | Удержание | W | 1.4 |
| Продолжительность включения | | % продолжительность включения | 100 |
| Время переключения 100 % U_S (рекомендуемые значения) | | | |
| Работа от перем. тока, время замыкания | | мс | 15 - 21 |
| Работа от перем. тока, замыкающий контакт, время размыкания | | мс | 9 - 18 |

Опробованные рабочие характеристики

| | | | |
|---------------------------------|--|---|------|
| Вспомогательный контакт | | | |
| Пилотный режим | | | |
| Работа от перем. тока | | | A600 |
| Управляется постоянным током DC | | | P300 |
| Общее применение | | | |
| Перем. ток (AC) | | B | 600 |
| Перем. ток (AC) | | A | 15 |
| Пост. ток (DC) | | B | 250 |
| Пост. ток (DC) | | A | 1 |

Bauartnachweis nach IEC/EN 61439

| | | | |
|---|-----------|----|------|
| Технические характеристики для подтверждения типа конструкции | | | |
| Номинальный ток для указания потери мощности | I_n | A | 15.5 |
| Потеря мощности на полюс, в зависимости от тока | P_{vid} | W | 0.5 |
| Потеря мощности оборудования, в зависимости от тока | P_{vid} | W | 0 |
| Статическая потеря мощности, не зависит от тока | P_{vs} | W | 1.4 |
| Способность отдавать потери мощности | P_{ve} | W | 0 |
| Мин. рабочая температура | | °C | -25 |
| Макс. рабочая температура | | °C | 60 |
| Проверка конструкции IEC/EN 61439 | | | |
| 10.2 твёрдость материалов и деталей | | | |

| | | |
|--|--|---|
| 10.2.2 Коррозионная стойкость | | Требования производственного стандарта выполнены. |
| 10.2.3.1 Нагревостойкость изоляции | | Требования производственного стандарта выполнены. |
| 10.2.3.2 Сопротивление изоляционных материалов при обычном нагреве | | Требования производственного стандарта выполнены. |
| 10.2.3.3 Сопротивление изоляционных материалов при сильном нагреве | | Требования производственного стандарта выполнены. |
| 10.2.4 Устойчивость к ультрафиолетовому излучению | | Требования производственного стандарта выполнены. |
| 10.2.5 Подъём | | Не имеет значения, поскольку необходимо оценить всё коммутационное оборудование. |
| 10.2.6 Испытание на удар | | Не имеет значения, поскольку необходимо оценить всё коммутационное оборудование. |
| 10.2.7 Ярлыки | | Требования производственного стандарта выполнены. |
| 10.3 Класс защиты изоляции | | Не имеет значения, поскольку необходимо оценить всё коммутационное оборудование. |
| 10.4 Воздушные промежутки и пути утечки тока | | Требования производственного стандарта выполнены. |
| 10.5 Защита от удара электрическим током | | Не имеет значения, поскольку необходимо оценить всё коммутационное оборудование. |
| 10.6 Монтаж оборудования | | Не имеет значения, поскольку необходимо оценить всё коммутационное оборудование. |
| 10.7 Внутренние электрические цепи и соединения | | Находится в сфере ответственности компании, монтирующей распределительные устройства. |
| 10.8 Подключения проводов, введённых снаружи | | Находится в сфере ответственности компании, монтирующей распределительные устройства. |
| 10.9 Свойства изоляции | | |
| 10.9.2 Электрическая прочность при рабочей частоте | | Находится в сфере ответственности компании, монтирующей распределительные устройства. |
| 10.9.3 Прочность по отношению к импульсному напряжению | | Находится в сфере ответственности компании, монтирующей распределительные устройства. |
| 10.9.4 Проверка оболочек кабелей из изолирующего материала | | Находится в сфере ответственности компании, монтирующей распределительные устройства. |
| 10.10 Нагрев | | Расчёт параметров нагрева находится в сфере ответственности компании, монтирующей распределительные устройства. Компания Eaton указывает данные по потере мощности устройств. |
| 10.11 Стойкость к коротким замыканиям | | Находится в сфере ответственности компании, монтирующей распределительные устройства. Соблюдать указания для коммутационных устройств. |
| 10.12 Электромагнитная совместимость | | Находится в сфере ответственности компании, монтирующей распределительные устройства. Соблюдать указания для коммутационных устройств. |
| 10.13 Механическая функция | | Для устройства требования считаются выполненными, если были соблюдены данные инструкции по монтажу (IL). |

Технические характеристики согласно ETIM 7.0

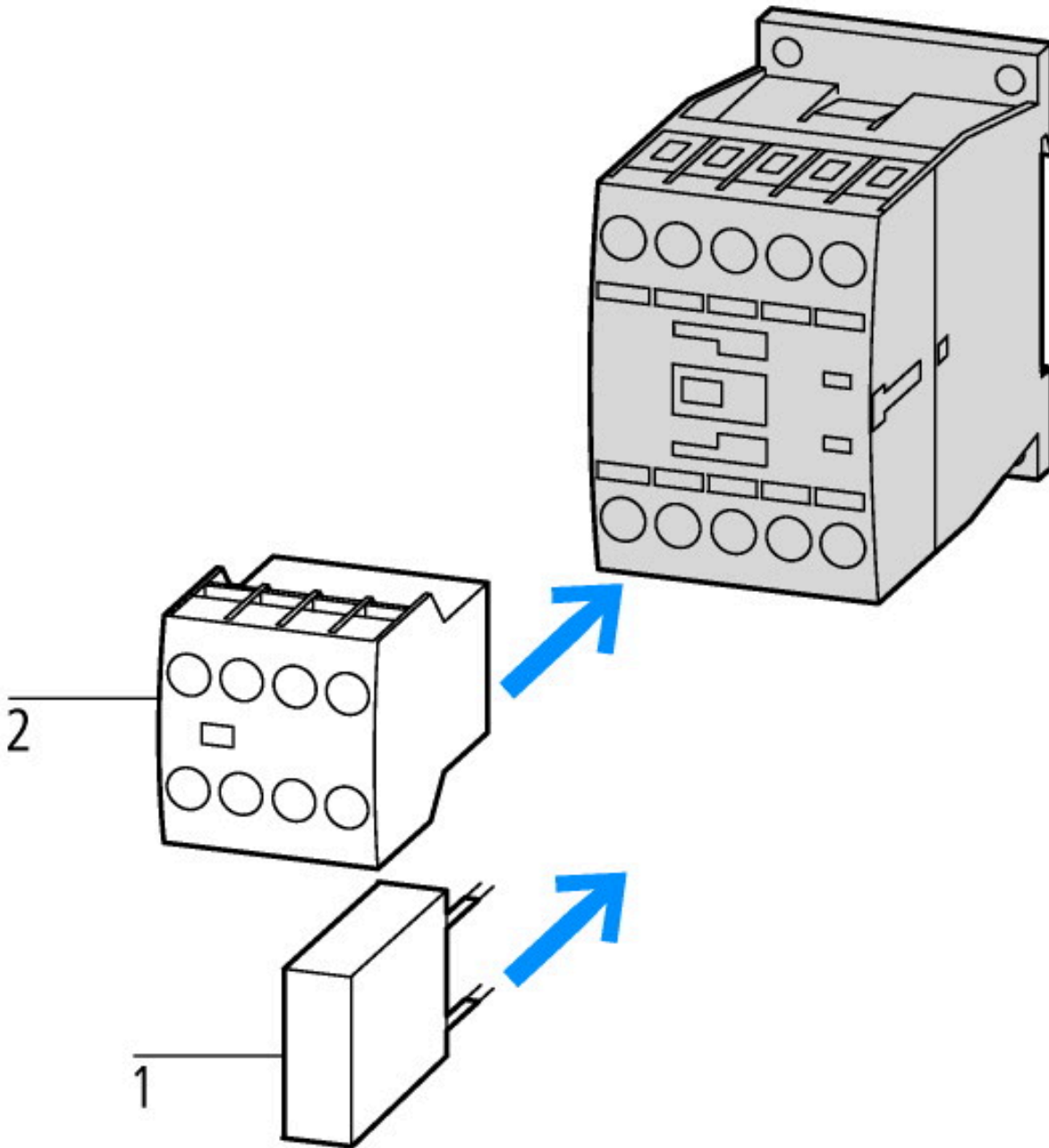
| | | |
|---|---|------------------|
| Low-voltage industrial components (EG000017) / Contactor relay (EC000196) | | |
| Электротехника, электроника, системы автоматизации / Низковольтная коммутационная техника / Contactor (LV) / Contactor relay (ecl@ss10.0.1-27-37-10-01 [AAB716014]) | | |
| Rated control supply voltage Us at AC 50HZ | V | 230 - 230 |
| Rated control supply voltage Us at AC 60HZ | V | 240 - 240 |
| Rated control supply voltage Us at DC | V | 0 - 0 |
| Voltage type for actuating | | AC |
| Rated operation current Ie, 400 V | A | 4 |
| Connection type auxiliary circuit | | Screw connection |
| Mounting method | | DIN-rail/screw |
| Interface | | No |
| Number of auxiliary contacts as normally closed contact | | 2 |
| Number of auxiliary contacts as normally open contact | | 2 |
| Number of auxiliary contacts as normally closed contact, delayed switching | | 0 |
| Number of auxiliary contacts as normally open contact, leading | | 0 |
| With LED indication | | No |
| Number of auxiliary contacts as change-over contact | | 0 |
| Manual operation possible | | No |

Апробации

| | | |
|-------------------|--|---|
| Product Standards | | IEC/EN 60947-4-1; UL 508; CSA-C22.2 No. 14-05; CE marking |
|-------------------|--|---|

| | |
|--------------------------------------|--------------------------|
| UL File No. | E29184 |
| UL Category Control No. | NKCR |
| CSA File No. | 012528 |
| CSA Class No. | 3211-03 |
| North America Certification | UL listed, CSA certified |
| Specially designed for North America | No |

Характеристики



- 1: Схема защиты
2: Модули вспомогательных контактов



Срок службы компонентов (количество переключений, срабатываний)
 I_e = номинальный рабочий ток



Срок службы компонентов (количество переключений, срабатываний)

I_e = номинальный рабочий ток

Три контакта для последовательного подключения

Размеры

