



Компактный контроллер , 24VDC , 12DI (из которых 4 AI) , 6DO (R) , 1AO , Ethernet , CAN, дисплей

Тип **EC4P-222-MRAD1**
Каталог № **106405**

Программа поставок

Описание		Возможность расширения: входы/выходы и шинные системы индивидуальная лазерная гравировка возможна с EC4-COMBINATION-*
Входы		easyNet/CANopen® и Ethernet на борту
цифровой		12
из них используется аналоговым способом		4
Выходы		
Реле 10 А (UL)		6
аналоговый		1
Дополнительные особенности		
Дисплей + клавиатура		✓
Питающее напряжение		24 В пост. тока

Технические характеристики

Общее

Размеры (Ш x В x Г)	мм	107,5 x 90 x 72 без/79 с адаптером для MCC (6 установочных мест)
Вес	кг	0.3
Монтаж		DIN рейка IEC/EN 60715, 35 мм или винтовое крепление с 3 опорами устройства ZB4-101-GF1 (дополнительное оснащение)

Поперечные сечения соединения

одножильный	мм ²	0,2 - 4 (AWG 22 - 12)
тонкопроволочный с оконечной муфтой	мм ²	0,2 - 2,5 (AWG 22 - 12)
Стандартная отвёртка	мм	0.8 x 3.5
макс. начальный пусковой момент	Нм	0.6

Климатические внешние условия

Рабочая температура	°C	-25 - 55, холод в соответствии с IEC 60068-2-1, тепло в соответствии с IEC 60068-2-2
Конденсация		Предотвратить конденсацию, воспользовавшись соответствующими мерами
ЖК индикатор (уверенное считывание)	°C	0 - 55
Хранение	θ °C	-40 - +70
относительная влажность воздуха, без конденсации (IEC/EN 60068-2-30)	%	5 - 95
Давление воздуха (эксплуатация)	hPa	1080 - 1080

Механические внешние условия

Класс защиты (IEC/EN 60529, EN50178, VBG 4)		IP20
Колебания (IEC/EN 60068-2-6)	Гц	
постоянная амплитуда 0,15 мм	Гц	10 - 57
постоянное ускорение 2 г	Гц	57 - 150
Удароустойчивость (IEC/EN 60068-2-27) полусинус 15 г/11 мс	Шоки	18
Падение (IEC/EN 60068-2-31)	Высота падения мм	50
свободное падение, в упаковке (IEC/EN 60068-2-32)	М	1
установочное положение		вертикально или горизонтально

Электромагнитная совместимость (ЭМС)

Категория перенапряжения / степень загрязнения		II/2
Электростатическая разрядка (ESD)		
примененный стандарт		IEC/EN 61000-4-2, Level 3
Выход воздуха	кВ	8
Разряд контакта	кВ	6

электромагнитные поля (RFI), согласно IEC EN 61000-4-3	V/m	10
Подавление радиочастотных помех		EN 55011 Класс B, EN 55022 Класс B
Импульсное напряжение	кВ	IEC/EN 61000-4-4, уровень 3
Импульсное напряжение		
Кабель питания	кВ	2
Сигнальные провода	кВ	2
мощные импульсы (скачок напряжения)		2 кВ (кабели питания симметричны, EASY...AC) 0.5 кВ (кабели питания симметричны, EASY...DC) согласно IEC/EN 61000-4-5
Впуск согласно IEC/EN 61000-4-6	B	10

Прочность изоляции

Измерение воздушных зазоров и путей утечки тока		EN 50178, UL 508, CSA C22.2, No. 142
Прочность изоляции		EN 50178

Буферизация часов реального времени

Буферизация часов реального времени			 <p>① резервное время (часы) при полностью заряженном суперконденсаторе ② Срок службы (годы)</p>
Точность часов реального времени	с/день	тип. ± 5 (± 0,5 ч/год)	

Остаточная память

Циклы записи памяти с остаточной индукцией (минимум)		10000000000 (10 ¹⁰) (циклов считывания/записи)
--	--	--

Электропитание

Номинальное напряжение	U _e	V	24 пост. тока (-15/+20%)
Допустимый диапазон	U _e		20.4 - 28.8 V DC
Остаточная пульсация		%	≤ 5
входной ток			тип. 140 мА при U _e
Посадки напряжения		мс	≤ 10 (IEC/EN 61131-2)
Потеря мощности	P		тип. 3,4 Вт

ЦПУ

Процессор			Infineon XC161
Память			
Программный код/данные		кбайт	256/14 сегментов по 16 кБ
Маркер/сохраненные данные		кбайт	16/4/4/8
Время цикла для 1 к команд (бит, байт)		мс	< 0.3

Интерфейсы

Интерфейс PRG RS232			
Скорость передачи данных	кбит/с		4,8, 9,6, 19,2, 38,4, 57,6, 115,2 (формат символов: 8 бит данных, без четности, 1 стоповый бит)
Техника присоединения			Гнездо RJ45
гальваническое разделение			отсутствует
Режим работы Master			
Скорость передачи данных	кбит/с		0,3, 0,6, 1,2, 2,4, 4,8, 9,6, 19,2, 38,4, 57,6
Форматы символов			8E1, 8O1, 8N1, 8N2, 7E2, 7O2, 7N2, 7E1
Количество отправляемых байтов в блоке			190 байта
Количество получаемых байтов в блоке			190 байта
Ethernet			
Скорость передачи данных	MBit/s		10 Мбит/с, 100 м
Техника присоединения			RJ45
гальваническое разделение			нет
CANopen®			
Скорость передачи данных			500 кбит/с, 25 м 250 кбит/с, 60м 125 кбит/с, 125 м 50 кбит/с, 300 м 20 кбит/с, 700 м 10 кбит/с, 1000 м
Заглушка шины (первая и последняя карты)			Штекер EASY-NT-R (включая нагрузочный резистор шины 120 Ом)
Техника присоединения			2 x RJ45, 8-полюсн.

Режим работы Master			
Количество			8
Режим работы подчиненного устройства			
Абонент		Количество	максимально 126
Вид PDO			асинхронный, циклический, ациклический
Профиль устройства			согласно DS 301 V4

Цифровые входы 24 В пост. тока

Количество			12
Входы используются как аналоговые			4 (I7, I8, I11, I12)
Индикация состояния			LCD-Display
Гальваническое разделение			для выходов: да для сети easyNet, easyLink
Номинальное напряжение	U _в	В пост. тока	24
входное напряжение		В пост. тока	< 5 (I1 - I6, I9 - I10) < 8 (I7, I8, I11, I12) при состоянии „0“ > 15,0 (I1 - I6, I9, I10) > 8,0 (I7, I8, I11, I12) при состоянии „1“
Входной ток при статусе „1“			
Входной ток при статусе 1		мА	3,3 (I1 до I6) 2,2 (I7, I8) 3,3 (I9, I10) 2,2 (I11, I12)
Время задержки		мс	тип. 0,02 (I1 - I4), тип. 0,25 (I5 - I12) (от „0“ до „1“) тип. 0,02 (I1 - I4), тип. 0,25 (I5 - I12) (от „1“ до „0“)
Длина провода		М	100 (неэкранирован.)
инкрементальный счетчик данных			
Количество входов счетчиков			1 (I1, I2, I3, I4)
диапазон значений			32 бит
Частота счѐта		кГц	≤ 40
форма импульсов			Прямоугольник
Цифровые входы			I1, I2
Заданный вход			I3
Вход для контрольного переключателя			I4
Цифровые входы I1 и I2, I3 и I4			1
Смещение сигнала			90°
Быстрые цифровые входы			
Количество			2 (I1, I2) при 16 бит или 1 (I1) при 32 бит
диапазон значений			16/32 бит
Длина провода		М	≤ 20 (экранирован.)
Частота счѐта		кГц	≤ 50
форма импульсов			Прямоугольник

Аналоговые входы

Количество			4 (I7, I8, I11, I12)
Гальваническое разделение			для выходов: да для интерфейса/карты памяти: нет
Вид входа			Напряжение пост. тока
Зона сигнала			0 - 10 В пост. тока
Разрешение			0,01 В аналоговые 0,01 В цифровые 10 бит (значение 0 - 1023)
Входной импеданс		кΩ	11.2
Точность фактического значения			
внутри устройства		%	± 2, (I7, I8, I11, I12) ± 0,12 В
Время преобразования аналоговое/цифровое		мс	каждый цикл ЦПУ
входной ток		мА	< 1
Длина провода		М	≤ 30, экранирован.

Аналоговые выходы

Количество			1
Тип выхода			Напряжение пост. тока
Выходной ток макс.		А	0.01
Шунтирующий резистор			1 кОм

С защитой от перегрузки и коротких замыканий			да
Разрешение			0,01 В постоянного тока аналоговые 10 бит (значение в диапазоне 0 - 1023) цифровое
Время восстановления		µs	100
Точность			
-25 °C - 55 °C		%	2
25°C		%	1
Время преобразования аналоговое/цифровое		мс	каждый цикл ЦПУ
Релейные выходы			
Выходы в группах для			1
Параллельная схема выходов для увеличения мощности			не допускается
Предохранитель выходного реле			Линейный защитный автомат В16 или предохранитель 8 А (Т)
Гальваническое разделение			для электропитания: да для входов: да в группах Безопасное разъединение согласно EN 50178: 300 В перем. тока Изоляция базы: 600 В перем. тока
Механический срок службы	Переключени:	$\times 10^6$	10
Контакты			
обычный термический ток (10 А UL)		А	8
рекомендовано для нагрузки 12 В перем./пост. тока		мА	> 500
устойчивый к коротким замыканиям $\cos \varphi = 1$, характеристика В16 при 600 А		А	16
устойчивый к коротким замыканиям $\cos \varphi = \text{от } 0,5 \text{ до } 0,7$; характеристика В16 при 900 А		А	16
Номинальная устойчивость к импульсу $U_{\text{имп}}$ контактной катушки		кВ	6
Номинальное напряжение	U_e	В перем. тока	250
Номинальные выдерживаемые напряжения изоляции	U_i	В перем. тока	250
Безопасное разъединение согласно EN 50178		В перем. тока	300 между катушкой и контактом 300 между двумя контактами
Включающая способность			
АС-15, 250 В перем. тока, 3 А (600 переключ./ч)	Переключени:		300000
ДС-13, Л/П ≤ 150 мс, 24 В постоянного тока, 1 А (500 переключений/час)	Переключени:		200000
Отключающая способность			
АС-15, 250 В перем. тока, 3 А (600 переключ./ч)	Переключени:		300000
ДС-13, Л/П ≤ 150 мс, 24 В постоянного тока, 1 А (500 переключений/час)	Переключени:		200000
Нагрузка лампы накаливания			
1000 Вт при 230/240 В перем. тока	Переключени:		25000
500 Вт при 115/120 В перем. тока	Переключени:		25000
Ламповая нагрузка на люминесцентные лампы			
Ламповая нагрузка на люминесцентные лампы 10 x 58 В при 230/240 В переменного тока			
с предвключённым электрическим устройством	Переключени:		25000
без компенсации	Переключени:		25000
Ламповая нагрузка на люминесцентные лампы 1 x 58 Вт при 230/240 В переменного тока компенсируется обычным способом	Переключени:		25000
частота переключения			
механические переключения		$\times 10^6$	10
частота переключения		Гц	10
Омическая нагрузка/ламповая нагрузка		Гц	2
индуктивная нагрузка		Гц	0.5
UL/CSA			
Ток длительной нагрузки при 240 В перем. тока		А	10
Ток длительной нагрузки при 24 В пост. тока		А	8
Перем. ток (АС)			
Коды оценки управляющего контура (категория применения)			В 300 Лёгкий пилотный режим
Макс. номинальное напряжение		В перем. тока	300

макс. ток длительной нагрузки $\cos \varphi = 1$ при В 300	A	5
макс. кажущаяся мощность при включении/выключении (Make/Break) $\cos \varphi = 1$ при В 300	VA	3600/360
Пост. ток (DC)		
Коды оценки управляющего контура (категория применения)		R 300 Лёгкий пилотный режим
Макс. номинальное напряжение	В пост. тока	300
макс. ток длительной нагрузки при R 300	A	1
макс. кажущаяся мощность при включении/выключении (Make/Break) при R 300	VA	28/28

Сеть easyNet

Заглушка шины (первая и последняя карты)		Штекер EASY-NT-R (включая нагрузочный резистор шины 120 Ом)
--	--	---

Bauartnachweis nach IEC/EN 61439

Технические характеристики для подтверждения типа конструкции			
Номинальный ток для указания потери мощности	I_n	A	0
Потеря мощности на полюс, в зависимости от тока	P_{vid}	W	0
Потеря мощности оборудования, в зависимости от тока	P_{vid}	W	0
Статическая потеря мощности, не зависит от тока	P_{vs}	W	3.4
Способность отдавать потери мощности	P_{ve}	W	0
Мин. рабочая температура		°C	-25
Макс. рабочая температура		°C	55
Проверка конструкции IEC/EN 61439			
10.2 твёрдость материалов и деталей			
10.2.2 Коррозионная стойкость			Требования производственного стандарта выполнены.
10.2.3.1 Нагревостойкость изоляции			Требования производственного стандарта выполнены.
10.2.3.2 Сопротивление изоляционных материалов при обычном нагреве			Требования производственного стандарта выполнены.
10.2.3.3 Сопротивление изоляционных материалов при сильном нагреве			Требования производственного стандарта выполнены.
10.2.4 Устойчивость к ультрафиолетовому излучению			Требования производственного стандарта выполнены.
10.2.5 Подъём			Не имеет значения, поскольку необходимо оценить всё коммутационное оборудование.
10.2.6 Испытание на удар			Не имеет значения, поскольку необходимо оценить всё коммутационное оборудование.
10.2.7 Ярлыки			Требования производственного стандарта выполнены.
10.3 Класс защиты изоляции			Требования производственного стандарта выполнены.
10.4 Воздушные промежутки и пути утечки тока			Требования производственного стандарта выполнены.
10.5 Защита от удара электрическим током			Не имеет значения, поскольку необходимо оценить всё коммутационное оборудование.
10.6 Монтаж оборудования			Не имеет значения, поскольку необходимо оценить всё коммутационное оборудование.
10.7 Внутренние электрические цепи и соединения			Находится в сфере ответственности компании, монтирующей распределительные устройства.
10.8 Подключения проводов, введённых снаружи			Находится в сфере ответственности компании, монтирующей распределительные устройства.
10.9 Свойства изоляции			
10.9.2 Электрическая прочность при рабочей частоте			Находится в сфере ответственности компании, монтирующей распределительные устройства.
10.9.3 Прочность по отношению к импульсному напряжению			Находится в сфере ответственности компании, монтирующей распределительные устройства.
10.9.4 Проверка оболочек кабелей из изолирующего материала			Находится в сфере ответственности компании, монтирующей распределительные устройства.
10.10 Нагрев			Расчёт параметров нагрева находится в сфере ответственности компании, монтирующей распределительные устройства. Компания Eaton указывает данные по потере мощности устройств.
10.11 Стойкость к коротким замыканиям			Находится в сфере ответственности компании, монтирующей распределительные устройства.
10.12 Электромагнитная совместимость			Находится в сфере ответственности компании, монтирующей распределительные устройства.
10.13 Механическая функция			Для устройства требования считаются выполненными, если были соблюдены данные инструкции по монтажу (IL).

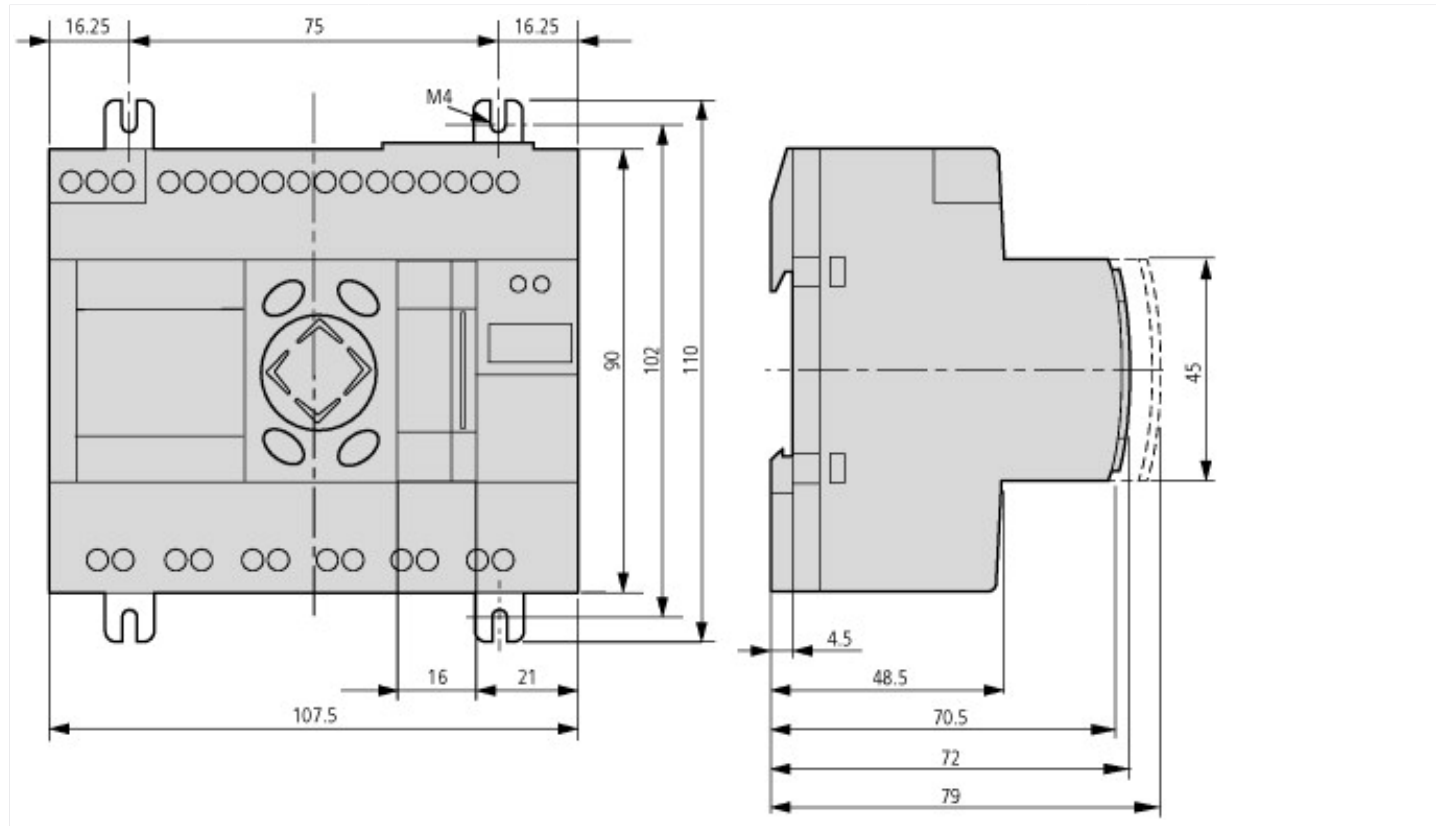
Технические характеристики согласно ETIM 7.0

PLC's (EG000024) / PLC device set (EC002581)		
Электротехника, электроника, системы автоматизации / Логические управляющие системы / Programmable logic control (SPS) / PLC device set (ec @ss10.0.1-27-24-22-19 [BAA707013])		
Contains function building blocks		Yes
Contains basic device		Yes
Contains module rack		No
Contains power supply		Yes
Contains analogue input module		Yes
Contains analogue output module		Yes
Contains digital input module		Yes
Contains digital output module		Yes
Contains function module		Yes
Contains technology module		No
Contains communication module		Yes
Contains memory unit		Yes
Contains simulation module		No
Contains connection cable		No
Contains control unit		Yes
Contains monitor		Yes
Contains programming software		No
Contains engineering software		Yes
Contains visualization		No
Contains libraries		Yes
Contains documentation		Yes
Contains other components		Yes
Software preinstalled		No

Апробации

Product Standards		IEC: see Technical Data; UL508; CSA-C22.2 No. 0-M; CSA-C22.2 No. 142-M; CE marking
UL File No.		E135462
UL Category Control No.		NRAQ
CSA File No.		012528
CSA Class No.		2252-01
North America Certification		UL listed, CSA certified
Specially designed for North America		No
Current Limiting Circuit-Breaker		No
Degree of Protection		IEC: IP20, UL/CSA Type: -

Размеры



Дополнительная информация о продуктах (ссылки)

От реле управления до системы автоматизации	http://www.moeller.net/binary/ver_techpapers/ms13en_easycontrol.pdf
f1=1454&f2=1179;Labeleditor	http://applications.eaton.eu/sdlc?LX=11&amp
Обзор продукта (веб-интерфейс)	http://www.eaton.eu/ec4p