
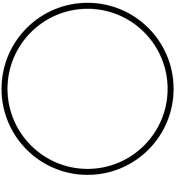
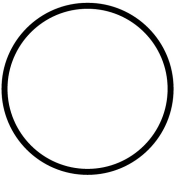




Головка переключателя , 3 положения , белый , с фиксацией

Тип **Q18WK3R1**  
Каталог № **072310**  
Alternate Catalog **Q18WK3R1**  
No.

### Программа поставок

Ассортимент			RMQ16
Основная функция			Кнопочные переключатели
установочный диаметр	∅	мм	16
Отдельное устройство/законченное устройство			Отдельное устройство
конструктивное исполнение			с Т-образной ручкой
			без фиксации/с фиксацией
<b>Функция:</b>			
			45°  45°
Описание			включая защиту от вращения VS
			3 положения
<b>Цвет</b>			
Т-образная ручка			белый
			
			
Класс защиты			IP65
рамка			без рамки
Подключение к SmartWire-DT			нет

### Технические характеристики

#### Общая информация

Стандарты и положения			IEC/EN 60947, VDE 0660
Механический срок службы	Переключени:	$\times 10^6$	> 3
частота приведения в действие	Переключени:	ч	$\leq 1800$
Рабочий момент		Нм	$\leq 0.2$
Класс защиты IEC/EN 60529			IP65
Стойкость к климатическим воздействиям			Влажный нагрев, постоянный, в соответствии с IEC 60068-2-78 Влажный нагрев, циклический, в соответствии с IEC 60068-2-30
Температура окружающей среды			
разомкнут		°C	-25 - +60
в капсульном корпусе		°C	- 25 - 40
установочное положение			любая
Удароустойчивость		g	> 40 согл. IEC 60068-2-27 Длительность ударного воздействия 11 мс Полусинус
Поперечные сечения соединения		мм <sup>2</sup>	0,5 - 1,0
Плоские ножевые клеммы			2,8 x 0,8 мм согл. DIN 46244

Быстроразъёмный соединитель			2,8 x 0,8 мм согл. DIN 46247 и IEC 60760
<b>Контакты</b>			
Номинальная устойчивость к импульсу	$U_{imp}$	В перем. тока	800
Номинальные выдерживаемые напряжения изоляции	$U_i$	В	250
Категория перенапряжения / степень загрязнения			III/3
Номинальное напряжение	$U_e$	В перем. тока	24
Надёжность управляющей системы			
при 24 В пост. тока/5 мА	$H_F$	Частота отказов	$< 10^{-7}$ , $< 1$ отказа на $10^7$ соединений
при 5 В пост. тока/1 мА	$H_F$	Частота отказов	$< 5 \times 10^{-6}$ , $< 1$ отказа на $5 \times 10^6$ соединений
Применение изолированного обжимного наконечника ISH 2,8			$>24$ В переменного/постоянного тока рекомендуется $>50$ В переменного тока или 120 В постоянного тока являются обязательными, даже на свободных подключениях с плоскими штекерами

## Bauartnachweis nach IEC/EN 61439

Технические характеристики для подтверждения типа конструкции			
Номинальный ток для указания потери мощности	$I_n$	A	0
Потеря мощности на полюс, в зависимости от тока	$P_{vid}$	W	0
Потеря мощности оборудования, в зависимости от тока	$P_{vid}$	W	0
Статическая потеря мощности, не зависит от тока	$P_{vs}$	W	0
Способность отдавать потери мощности	$P_{ve}$	W	0
Мин. рабочая температура		°C	-25
Макс. рабочая температура		°C	60
Проверка конструкции IEC/EN 61439			
10.2 твёрдость материалов и деталей			
10.2.2 Коррозионная стойкость			Требования производственного стандарта выполнены.
10.2.3.1 Нагревостойкость изоляции			Требования производственного стандарта выполнены.
10.2.3.2 Сопротивление изоляционных материалов при обычном нагреве			Требования производственного стандарта выполнены.
10.2.3.3 Сопротивление изоляционных материалов при сильном нагреве			Требования производственного стандарта выполнены.
10.2.4 Устойчивость к ультрафиолетовому излучению			По запросу
10.2.5 Подъём			Не имеет значения, поскольку необходимо оценить всё коммутационное оборудование.
10.2.6 Испытание на удар			Не имеет значения, поскольку необходимо оценить всё коммутационное оборудование.
10.2.7 Ярлыки			Требования производственного стандарта выполнены.
10.3 Класс защиты изоляции			Не имеет значения, поскольку необходимо оценить всё коммутационное оборудование.
10.4 Воздушные промежутки и пути утечки тока			Требования производственного стандарта выполнены.
10.5 Защита от удара электрическим током			Не имеет значения, поскольку необходимо оценить всё коммутационное оборудование.
10.6 Монтаж оборудования			Не имеет значения, поскольку необходимо оценить всё коммутационное оборудование.
10.7 Внутренние электрические цепи и соединения			Находится в сфере ответственности компании, монтирующей распределительные устройства.
10.8 Подключения проводов, введённых снаружи			Находится в сфере ответственности компании, монтирующей распределительные устройства.
10.9 Свойства изоляции			
10.9.2 Электрическая прочность при рабочей частоте			Находится в сфере ответственности компании, монтирующей распределительные устройства.
10.9.3 Прочность по отношению к импульсному напряжению			Находится в сфере ответственности компании, монтирующей распределительные устройства.
10.9.4 Проверка оболочек кабелей из изолирующего материала			Находится в сфере ответственности компании, монтирующей распределительные устройства.
10.10 Нагрев			Неприемлемо.
10.11 Стойкость к коротким замыканиям			Находится в сфере ответственности компании, монтирующей распределительные устройства. Соблюдать указания для коммутационных устройств.

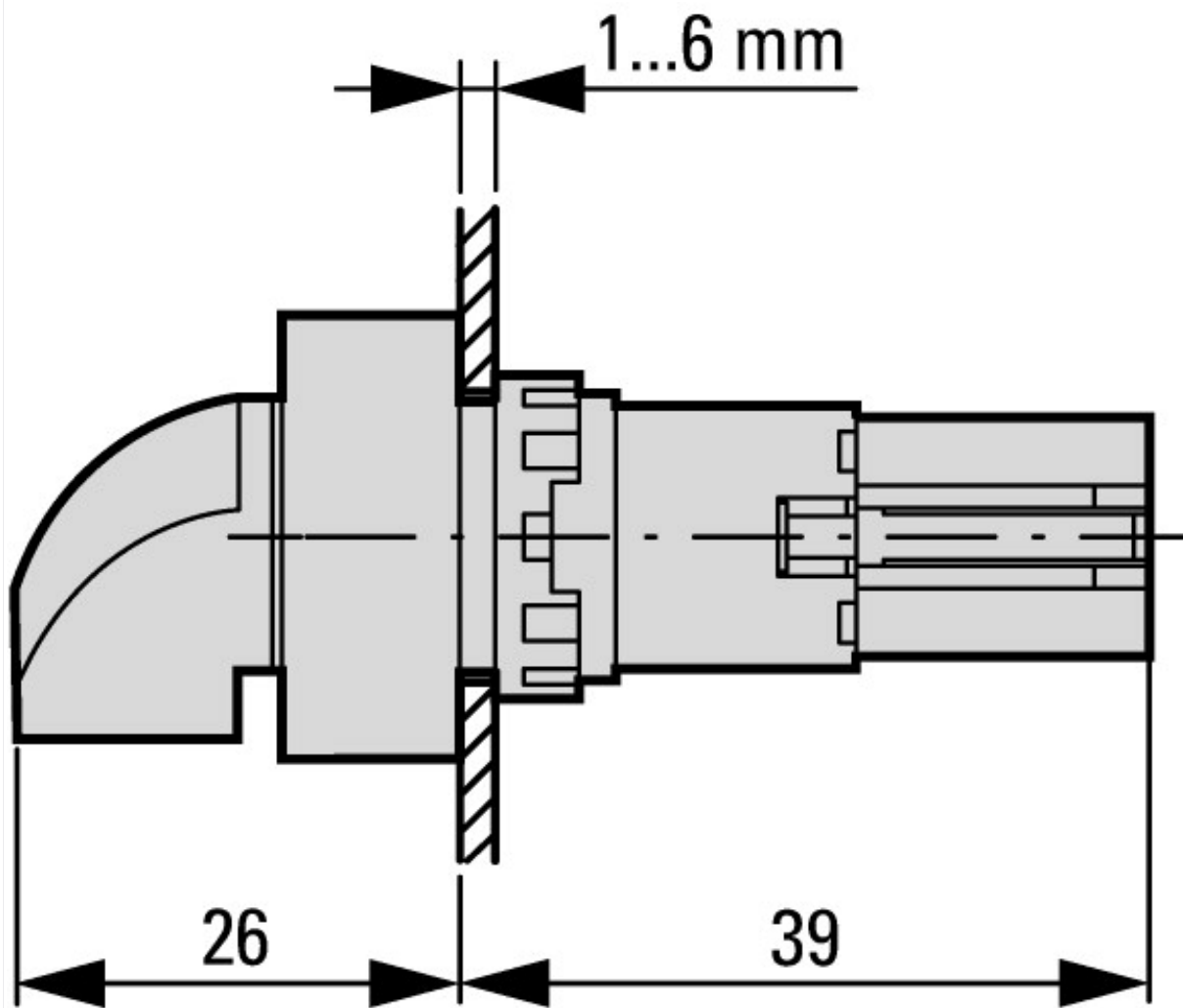
10.12 Электромагнитная совместимость			Находится в сфере ответственности компании, монтирующей распределительные устройства. Соблюдать указания для коммутационных устройств.
10.13 Механическая функция			Для устройства требования считаются выполненными, если были соблюдены данные инструкции по монтажу (IL).

## Технические характеристики согласно ETIM 7.0

Low-voltage industrial components (EG000017) / Front element for selector switch (EC000222)			
Электротехника, электроника, системы автоматизации / Низковольтная коммутационная техника / Command and alarm device / Front element for selector switches (ecI@ss10.0.1-27-37-12-13 [AKF031014])			
Number of switch positions			3
Type of control element			Toggle
Suitable for illumination			No
Colour control element			White
Colour indicator light cap			Other
Construction type lens			Square
Hole diameter		mm	16
Width opening		mm	0
Height opening		mm	0
Switching function latching			Yes
Spring-return			No
With front ring			Yes
Material front ring			Plastic
Colour front ring			Black
Degree of protection (IP), front side			IP65
Degree of protection (NEMA)			1

## Апробации

Product Standards			IEC/EN 60947-5; UL 508; CSA-C22.2 No. 14-05; CE marking
UL File No.			E29184
UL Category Control No.			NKCR
CSA File No.			46552
CSA Class No.			3211-03
North America Certification			UL listed, CSA certified
Degree of Protection			UL/CSA Type 1



Функциональные и индикационные элементы  
Квадратный дизайн