

Переключатель с ключом, Плоская передняя сторона, с фиксацией, 3 положения, Ronis 455, Ключ можно вынуть: 0, Металлическая рамка



Тип **M30C-FWRS3-RS-A1**
 Каталог № **187099**
 Alternate Catalog **M30C-FWRS3-RS-A1**
 No.

Программа поставок

Ассортимент			Плоская передняя сторона (отверстие 30,5 мм)
Основная функция			Кнопки с замком
установочный диаметр	∅	мм	30.5
Отдельное устройство/законченное устройство			Отдельное устройство
конструктивное исполнение			Механизм блокировки работы с ключом с фиксацией
Функция:			
			60° # 60°
			не может использоваться для запорных устройств
			3 положения
Замыкание			Ronis 455
Ключ можно вынуть в положении			
			0
Класс защиты			IP64
рамка			Металлическая рамка
Подключение к SmartWire-DT			да с разъемами SWD-RMQ
указания			Возможность изменения с фиксацией/без фиксации, с кодировочными деталями M22-XC-Y Возможность изменения съёмного замка с кодировочными деталями M22-XC-... с переключателем толкателя для среднего контакта
Информация о комплекте поставки			с 2 ключами

Технические характеристики

Общая информация

Стандарты и предписания			IEC/EN 60947 VDE 0660
Механический срок службы	Переключени:	$\times 10^6$	> 0.1
частота приведения в действие	Переключени:	ч	≤ 100
Рабочий момент		Нм	≤ 0.5
Стойкость к климатическим воздействиям			Влажный нагрев, постоянный, в соответствии с IEC 60068-2-78 Влажный нагрев, циклический, в соответствии с IEC 60068-2-30
Класс защиты			IP64
Температура окружающей среды			
разомкнут		°C	-25 - +70
установочное положение			любая
Удароустойчивость		g	15 Длительность ударного воздействия 11 мс Полусинус согл. IEC 60068-2-27
Классификации перевозки			DNV GL



Bauartnachweis nach IEC/EN 61439

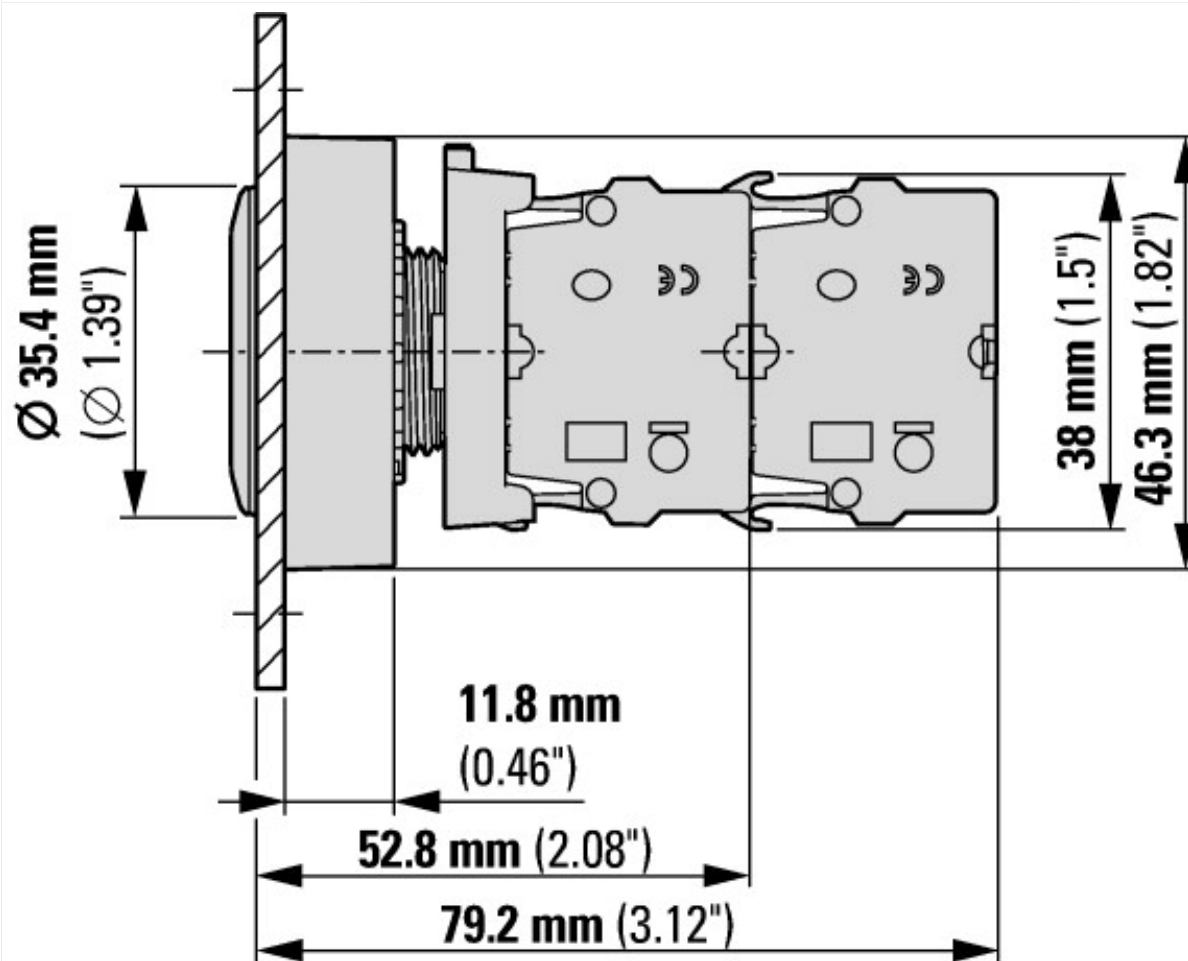
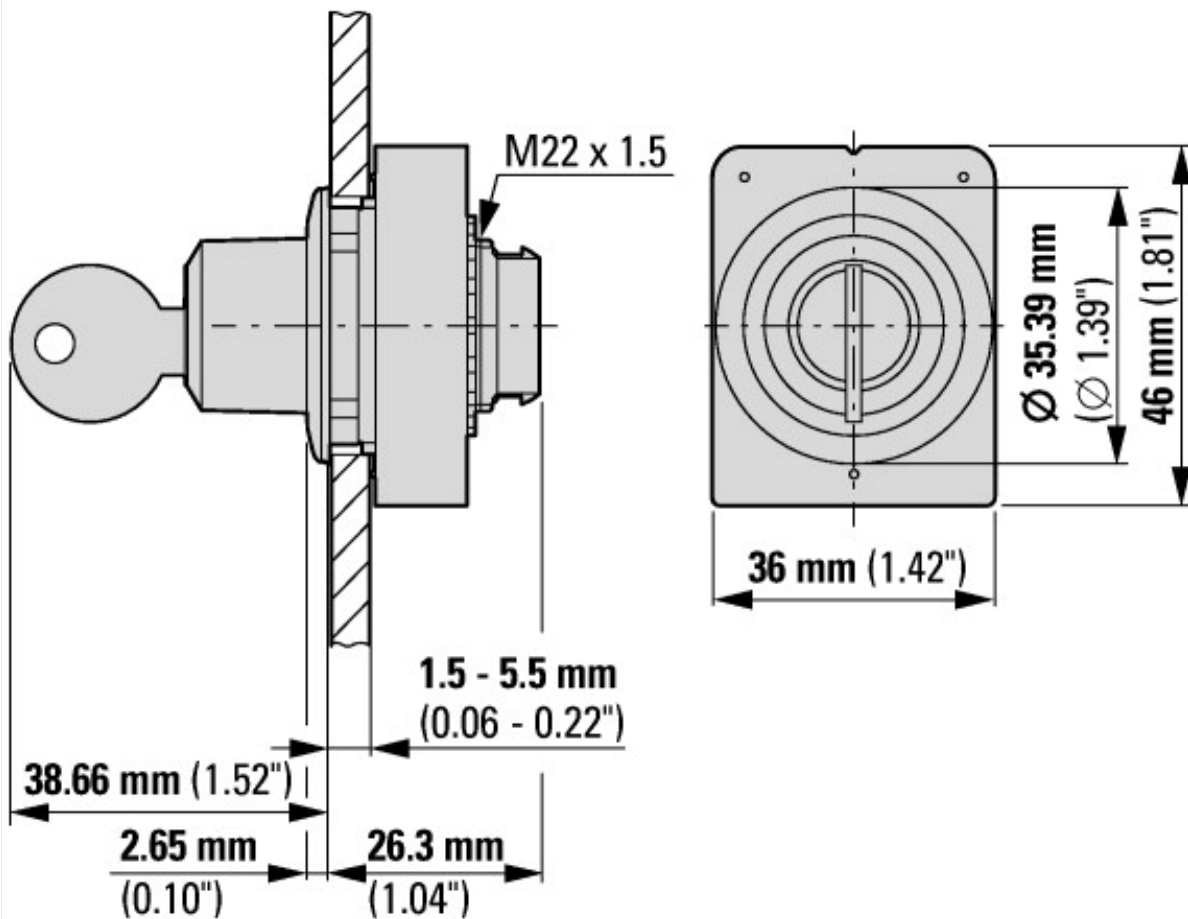
Технические характеристики для подтверждения типа конструкции		
Мин. рабочая температура	°C	-25
Макс. рабочая температура	°C	70

Технические характеристики согласно ETIM 7.0

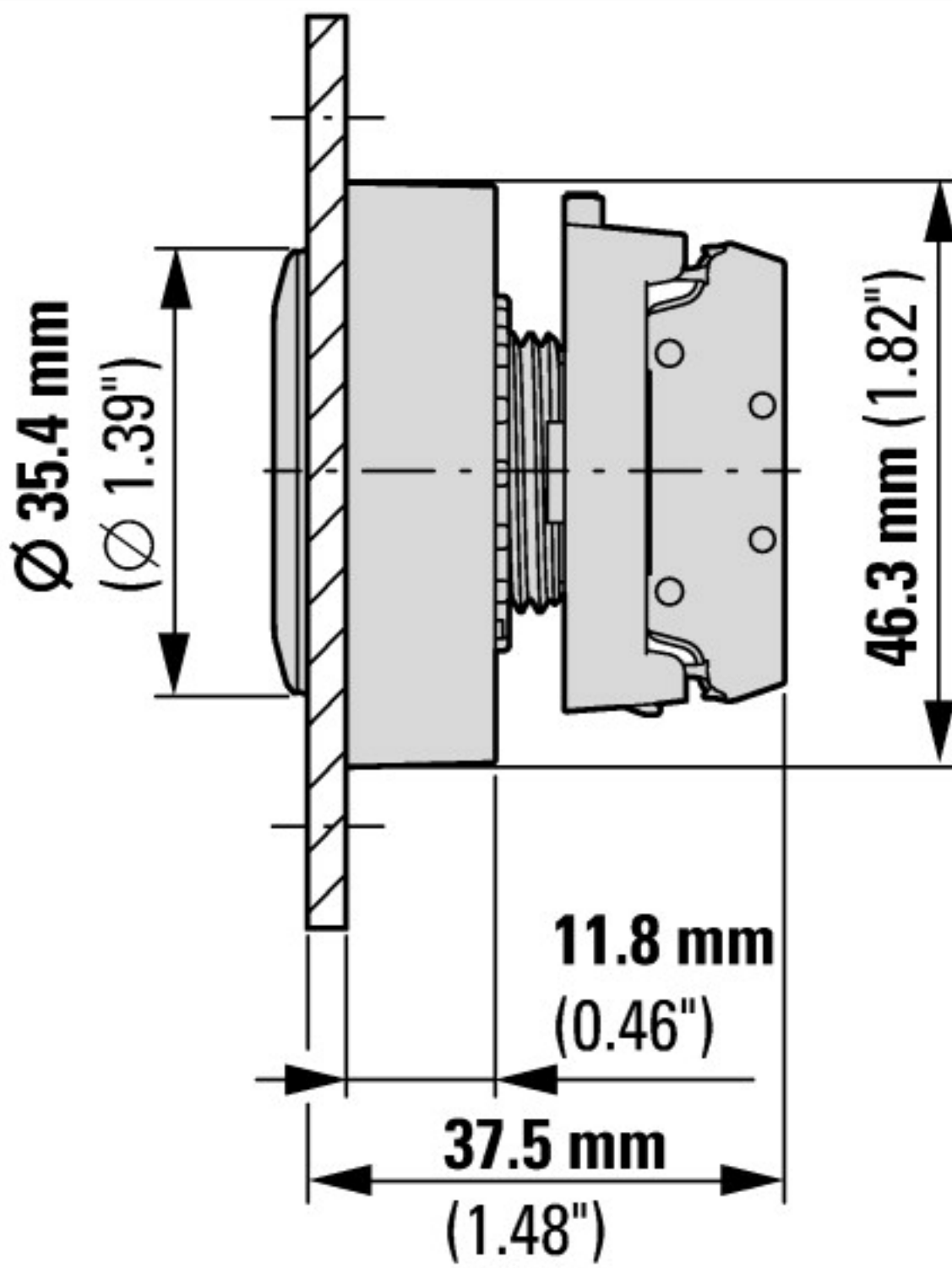
Low-voltage industrial components (EG000017) / Front element for selector switch (EC000222)		
Электротехника, электроника, системы автоматизации / Низковольтная коммутационная техника / Command and alarm device / Front element for selector switches (ecI@ss10.0.1-27-37-12-13 [AKF031014])		
Number of switch positions		3
Type of control element		Key
Suitable for illumination		No
Colour control element		Black
Colour indicator light cap		Other
Construction type lens		Round
Hole diameter	mm	30
Width opening	mm	0
Height opening	mm	0
Switching function latching		Yes
Spring-return		No
With front ring		Yes
Material front ring		Metal
Colour front ring		Chrome
Degree of protection (IP), front side		IP64
Degree of protection (NEMA)		Other

Апробации

Product Standards		IEC/EN 60947-5; UL 508; CSA-C22.2 No. 14-05; CSA-C22.2 No. 94-91; CE marking
UL File No.		E29184
UL Category Control No.		NKCR
CSA File No.		012528
CSA Class No.		3211-03
North America Certification		UL listed, CSA certified
Degree of Protection		UL/CSA Type 3R, 4X, 12, 13



с 2 стандартными контактными элементами M22-К...



с контактными элементами с плоской задней частью M22-FK...

