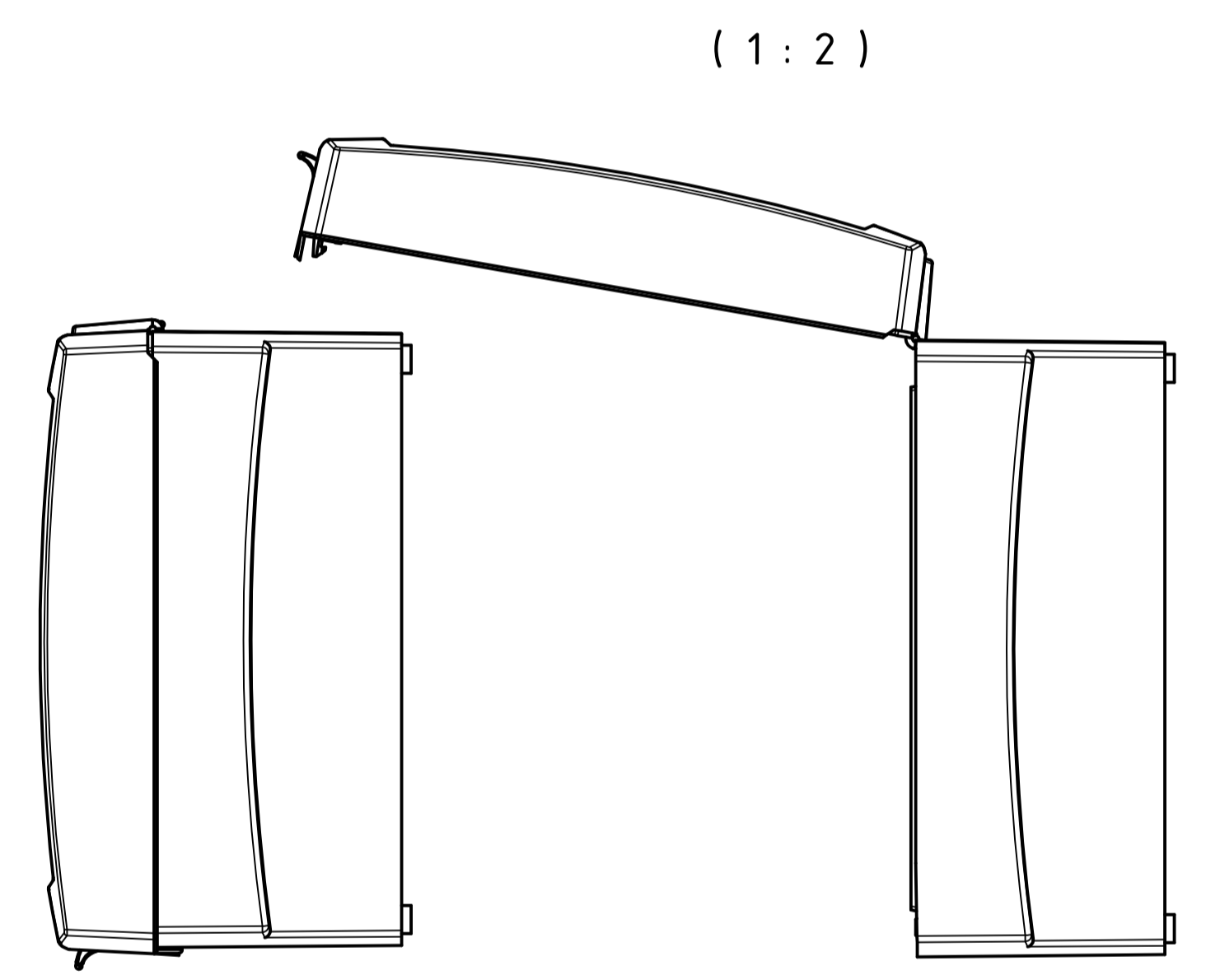
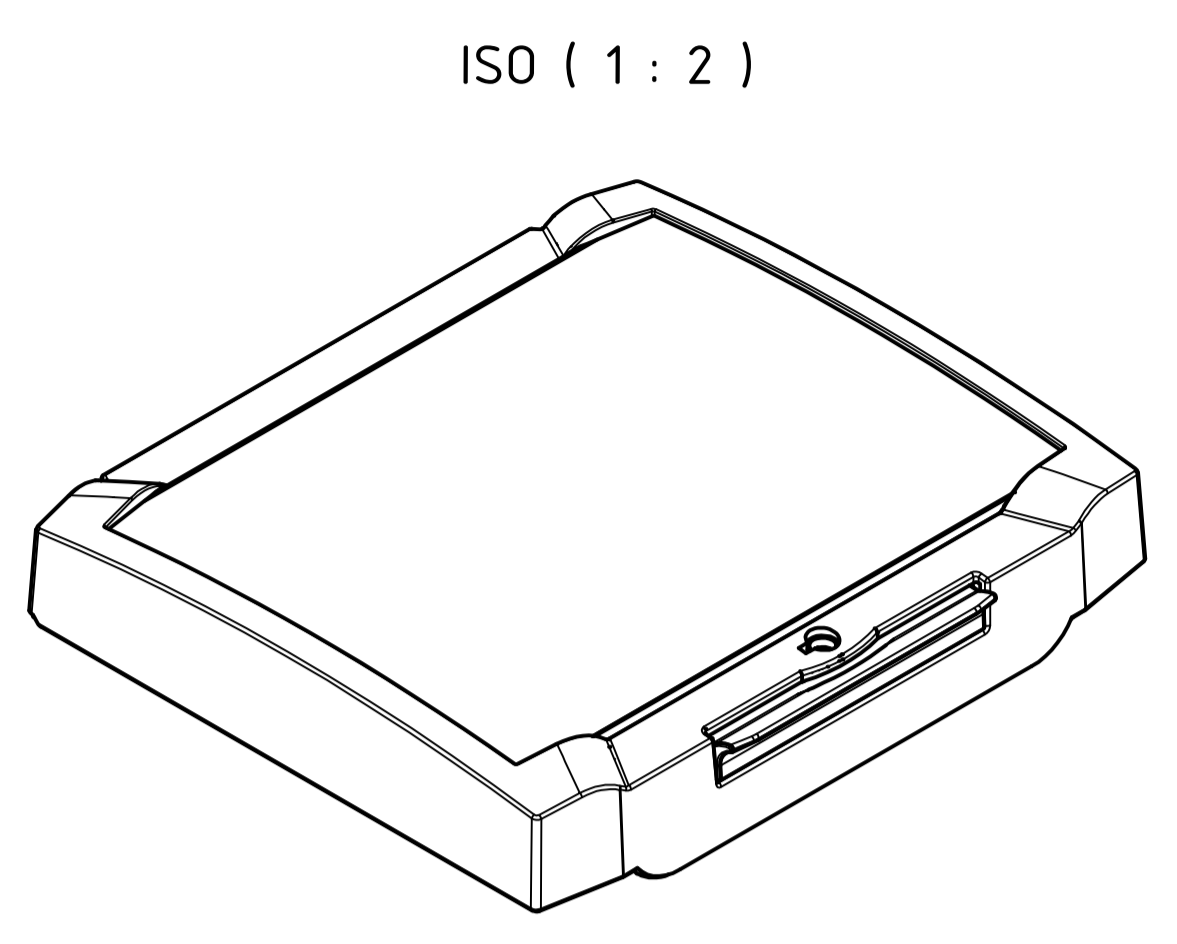
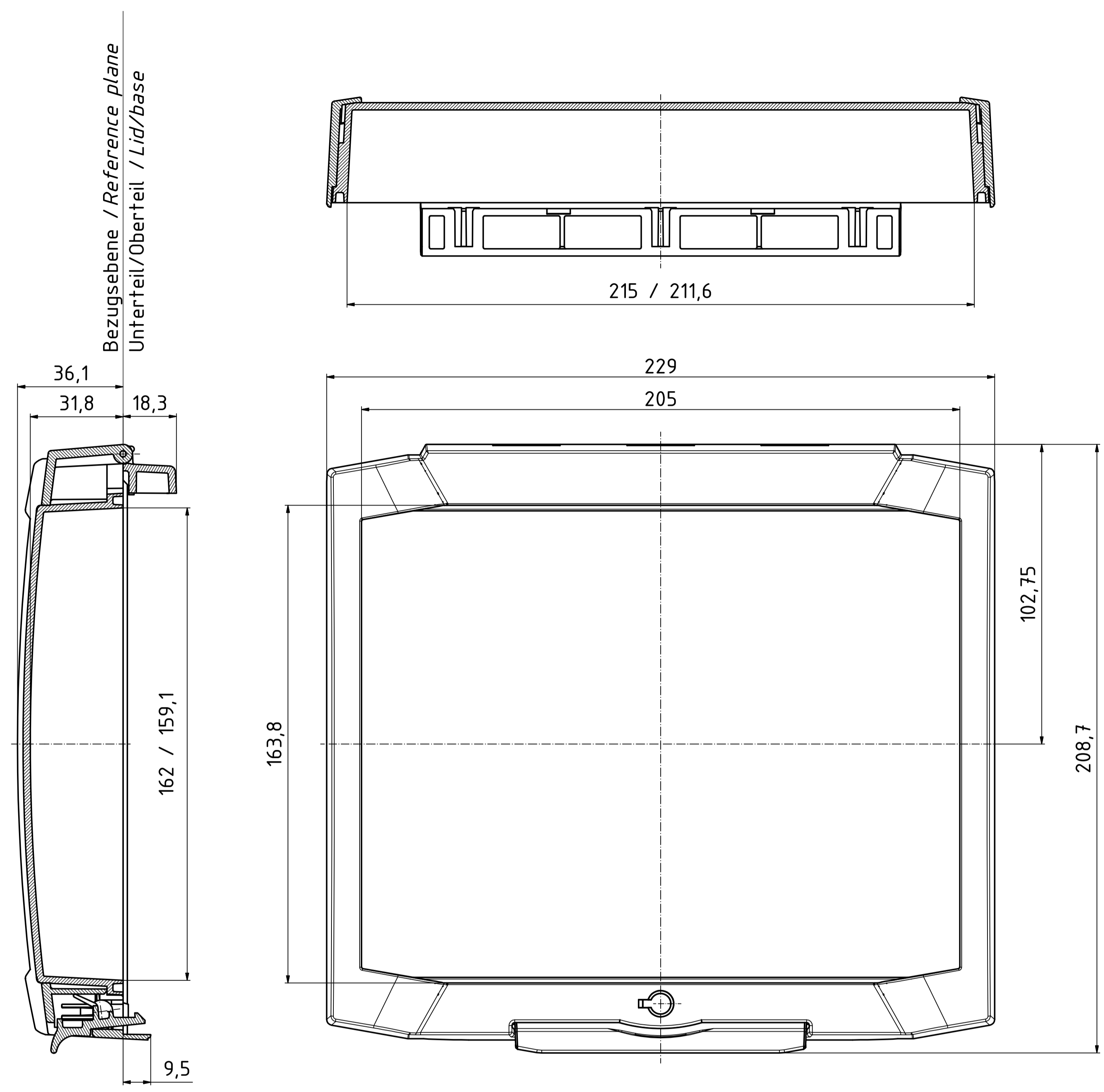
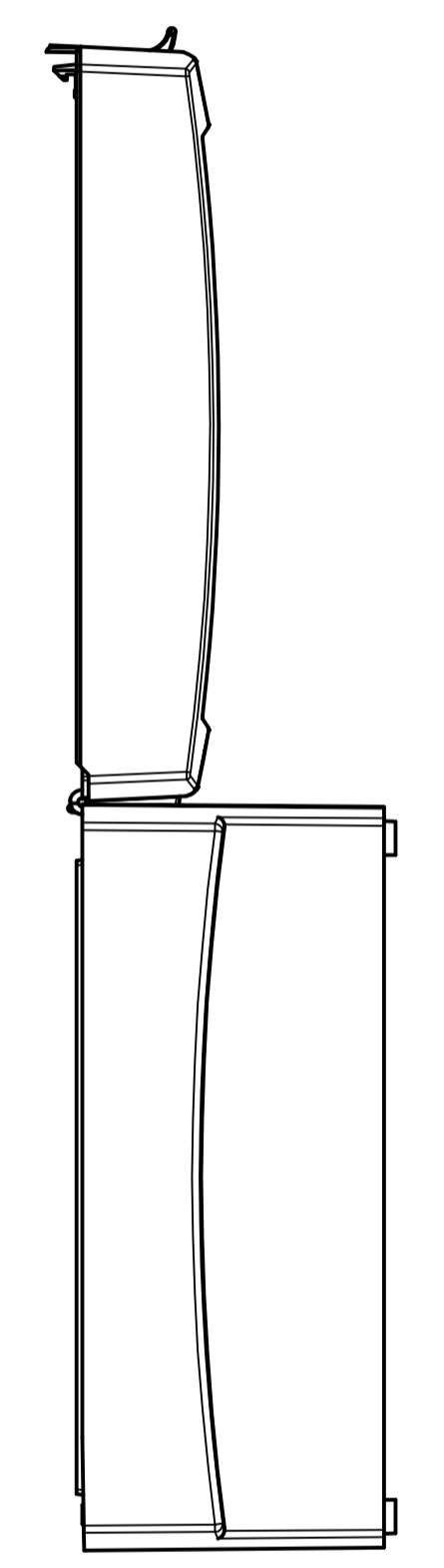


"Schutzvermerk nach DIN ISO 16616 beachten" - "Please pay attention to copyright note DIN ISO 16616"

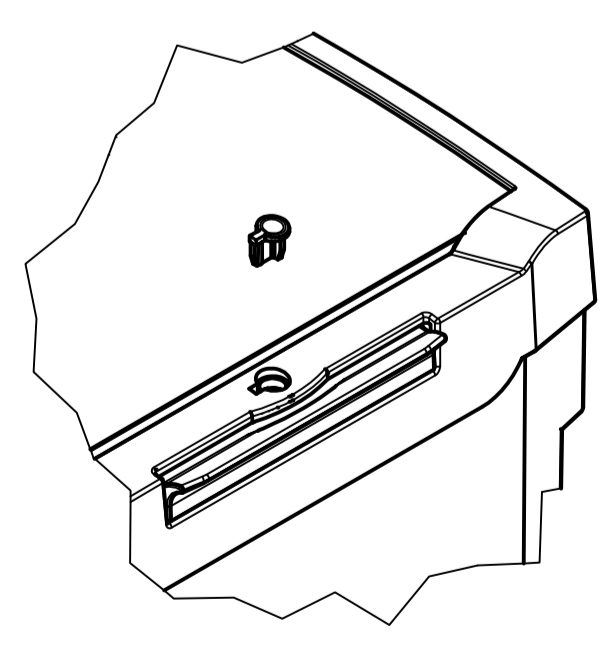


Gehäuse geschlossen  
Enclosure closed

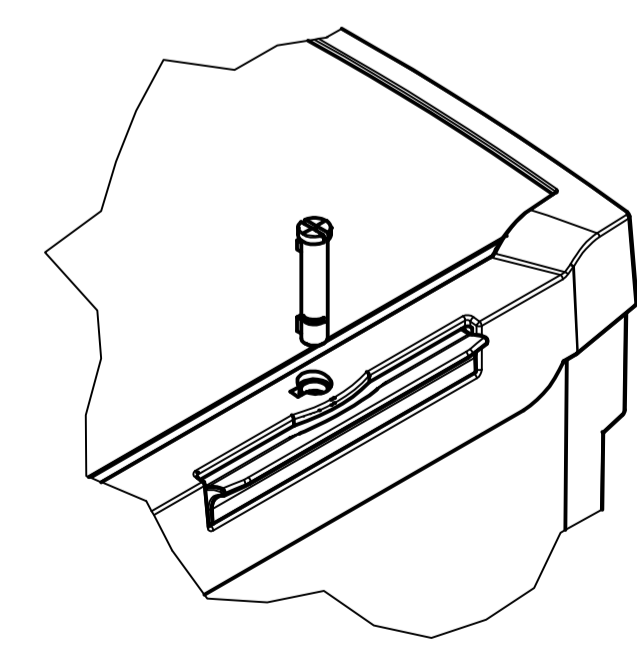
1. Rastpunkt über 90°  
1st notch over 90°



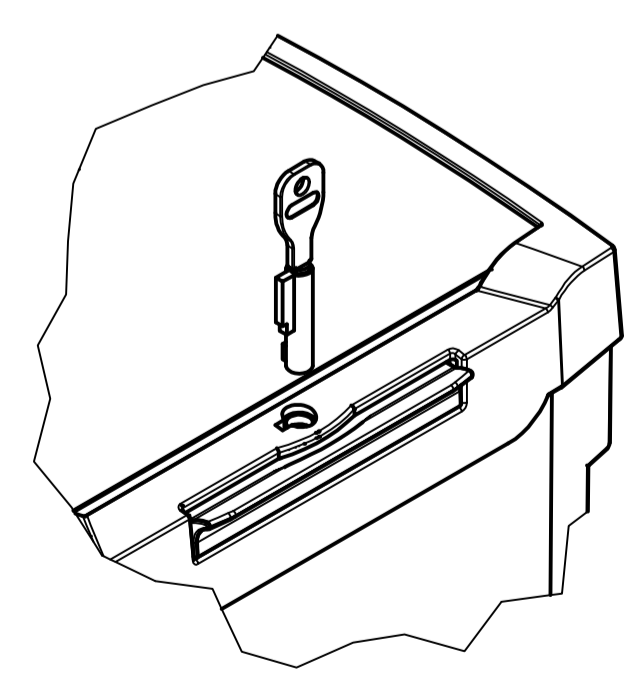
Gehäuse offen über 180°  
Enclosure open over 180°



BCD-Schlossstopfen  
( im Lieferumfang )  
BCD blind plug  
( included )



BCD-Sperrerr  
( im Lieferumfang )  
BCD catch  
( included )



Schloss SHLO402  
( Zubehör )  
Lock SHLO 402  
( accessory )

Maßstab/ Scale:	1:1 (1:2)	
Zeichnungs-Nr. / Drawing-No.:	1K 5335.359.01	
Artikel / Article:	BCD 205 OT-G	
Katalogzg./Catalogue draw.		
A.Nr./ Art.No.:	Datum/ Date:	
DISK:	2604123.idw	A Phoenix Mecano Company
Datum/Date:	11.05.2018 KH	