



Компактный щит встроенного исполнения, 1ряд, 5 модулей, белая дверь, пластик

Тип **BC-U-1/5-TW-ECO**  
Каталог № **281696**

### Программа поставок

Основная функция			Основное устройство
Функция продукции			Монтажная распределительная панель
Ассортимент			Компактная распределительная панель ECO
Конструктивное исполнение			Монтаж в вырез на передней панели
Место установки			В помещении
Вид инсталляции			Монтаж в вырез на передней панели
Дверь/откидная заслонка			Белый
Класс защиты			IP40
Цвет			Белый
Модульные держатели			Монтажный профиль
Крышка для защиты от прикосновения			пластик
Серии	Количество		1
Установочные места в каждом ряду			5
Описание			IP40 Класс защиты II Пластмассовый корпус белый (RAL 9003)
Ввод проводки			Ребристая поверхность кабельных вводов вверху и внизу
Клеммы, тип конструкции PE- и N			Винтовые клеммы
Клеммы PE и N	Количество x сечение	мм <sup>2</sup>	PE: 4 x 10 N: 4 x 10
Комплект поставки			Основное устройство Шина крепления прибора Клеммы нуля и защитного проводника

### Технические характеристики

#### Общая информация

Стандарты и предписания			EN 62208
RoHS (в соответствии с директивой ЕС 2002/95/EG Европейского Парламента и Совета)			соответствующий
Температура окружающей среды		°C	-20 - +70
Класс защиты			IP40
Класс защиты			Класс защиты II (полностью изолированный)
Номинальное напряжение	U <sub>e</sub>	В перем. тока	400
Номинальная частота	f	Гц	50

#### материал

Материал			ABS (пластик)
Цвет			белый (RAL 9003)

#### Свойства материалов

механический			
Ударная прочность			IK05

### Bauartnachweis nach IEC/EN 61439

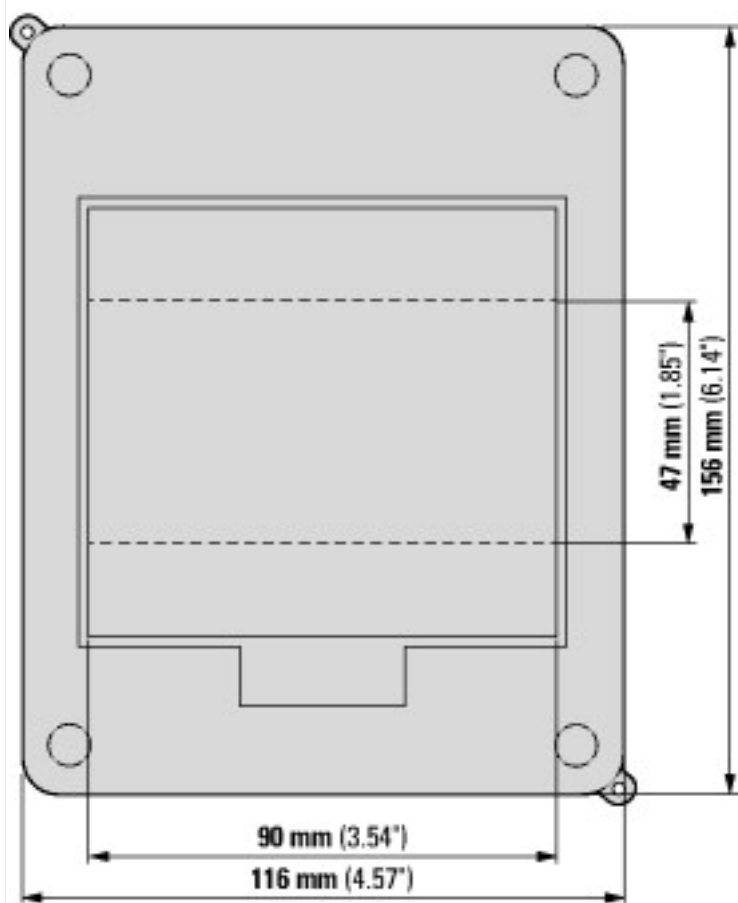
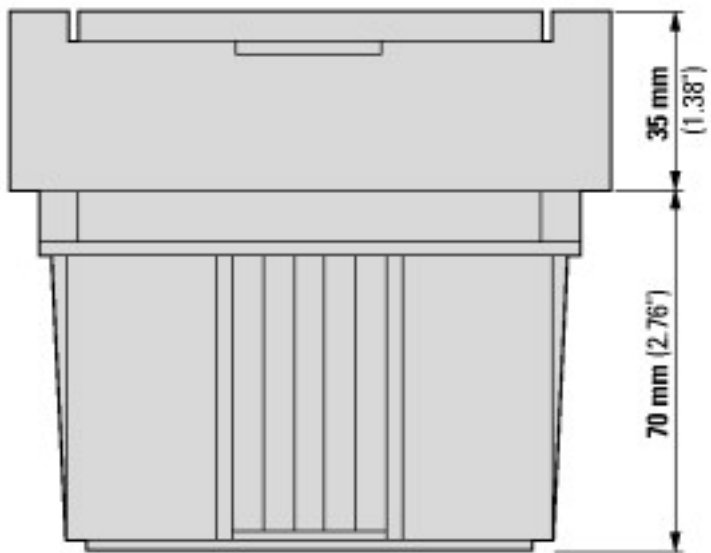
Проверка конструкции IEC/EN 61439			
10.2 твёрдость материалов и деталей			
10.2.2 Коррозионная стойкость			Требования производственного стандарта выполнены.
10.2.3.1 Нагревостойкость изоляции			Требования производственного стандарта выполнены.
10.2.3.2 Сопротивление изоляционных материалов при обычном нагреве			Требования производственного стандарта выполнены.
10.2.3.3 Сопротивление изоляционных материалов при сильном нагреве			850 °C, Требования производственного стандарта выполнены.

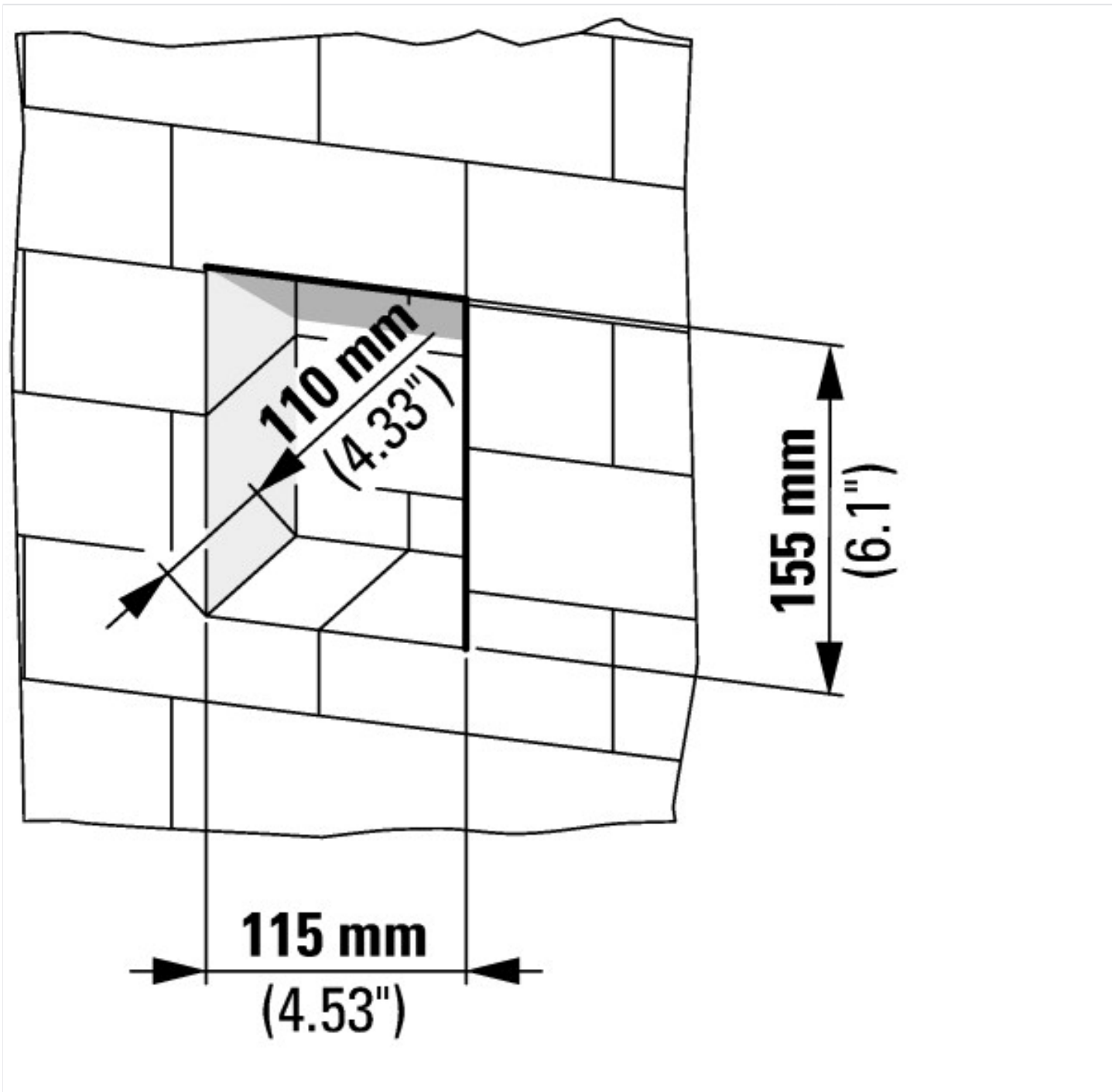
10.2.4 Устойчивость к ультрафиолетовому излучению		Не имеет значения для установки в закрытом помещении.
10.2.5 Подъём		Не имеет значения для корпуса без подъёмника.
10.2.6 Испытание на удар		IK05
10.2.7 Ярлыки		Требования производственного стандарта выполнены.
10.3 Класс защиты изоляции		IP40
10.4 Воздушные промежутки и пути утечки тока		Находится в сфере ответственности компании, монтирующей распределительные устройства.
10.5 Защита от удара электрическим током		Класс защиты 2, поэтому не имеет значения.
10.6 Монтаж оборудования		Находится в сфере ответственности компании, монтирующей распределительные устройства.
10.7 Внутренние электрические цепи и соединения		Находится в сфере ответственности компании, монтирующей распределительные устройства.
10.8 Подключения проводов, введённых снаружи		Находится в сфере ответственности компании, монтирующей распределительные устройства.
10.9 Свойства изоляции		
10.9.2 Электрическая прочность при рабочей частоте		$U_i = 400$ В перем. тока
10.9.3 Прочность по отношению к импульсному напряжению		3,75 кВ
10.9.4 Проверка оболочек кабелей из изолирующего материала		Требования производственного стандарта выполнены.
10.10 Нагрев		Расчёт параметров нагрева находится в сфере ответственности компании, монтирующей распределительные устройства. Компания Eaton указывает данные по потере мощности устройств.
10.11 Стойкость к коротким замыканиям		Находится в сфере ответственности компании, монтирующей распределительные устройства.
10.12 Электромагнитная совместимость		Находится в сфере ответственности компании, монтирующей распределительные устройства.
10.13 Механическая функция		Требования производственного стандарта выполнены.

## Технические характеристики согласно ETIM 7.0

Distribution boards (EG000023) / Small distribution board (EC000214)		
Электротехника, электроника, системы автоматизации / Электроустановки, электромонтажные материалы / Малые распределительные щиты / Small distribution board (ecl@ss10.0.1-27-14-24-09 [ACN387011])		
Mounting method		Flush mounted (plaster)
Number of rows		1
Width in number of modular spacings		5
Type of cover		Door
Cover model		Closed
Transparent cover/door		No
Material housing		Plastic
Height	mm	156
Width	mm	116
Depth	mm	105
Built-in depth	mm	70
Internal depth	mm	98
DIN-rail		Yes
With mounting plate		No
Extension possible		No
EMC-version		No
Colour		White
RAL-number		9003
Degree of protection (IP)		IP40
With lock		No
Type of closure		Other

## Размеры





### [Дополнительная информация о продуктах \(ссылки\)](#)

Обзор продуктов (интернет)

<http://www.eaton.eu/DE/Europe/Electrical/ProductsServices/Residential/index.htm>