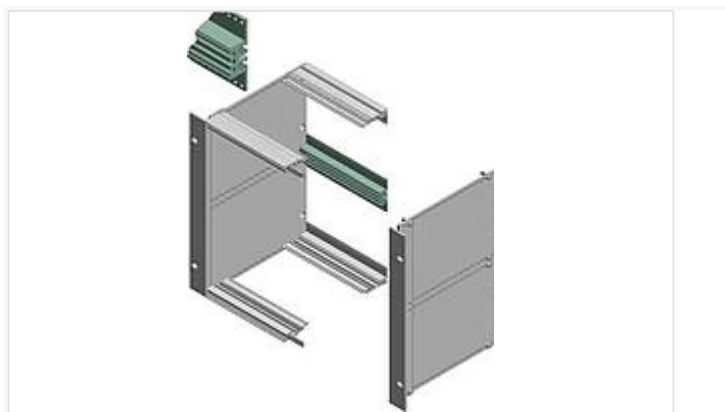


Interzoll

Двойные задние профили, алюминий, прозрачно-анодированный, для штекерных разъёмов по DIN EN 60603-2 (прежний DIN 41612)



PSD 00663.12

№ заказа: 54306630

63 HP

* = поставляется по запросу.

Свойства

Цвет

серебристый анодированный

Материал корпуса

Профили Al Mg: Si 0,5; детали см. в Технических данных

Объём поставки

1 двойной задний профиль

Указание

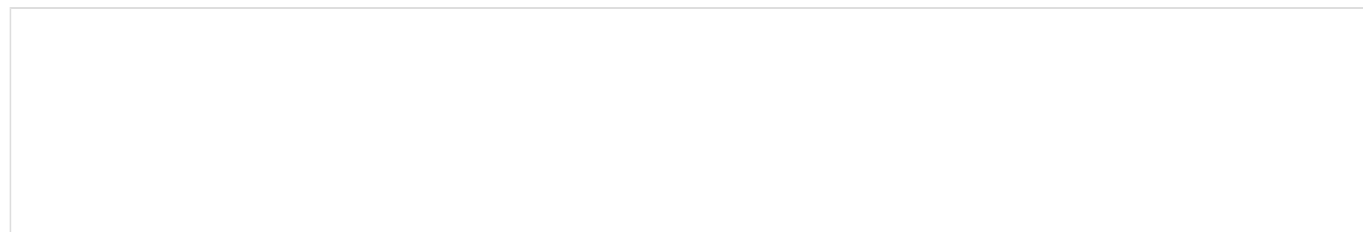
Дополнительные размеры - по запросу.

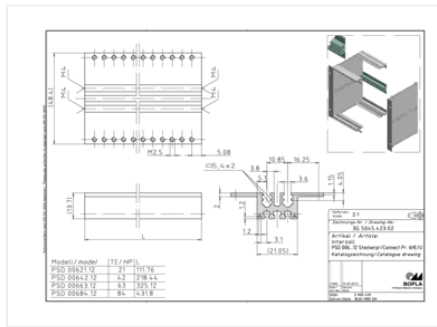
Размеры

HP

63

Чертеж продукции





Пожалуйста, учтите следующее!

Для выравнивания давлений при изменении температур и исключения появления в связи с этим повышенной влажности внутри корпуса мы Вам рекомендуем использовать элементы для выравнивания давления .

» Дальнейшая информация

Техническая документация / Загрузки

Технические чертежи

Трёхмерные (3D) данные изделия в формате STEP: Необходимо зарегистрироваться

Чертеж для механической обработки: 54306630 PSD-00663.12-G.dxf (282.9 кБ)

Здесь Вы найдете фрезеровочные контуры в файле формата DXS. (Sub D, USB, HDMI, резьбовые кабельные вводы, ...)

Чертеж продукции в формате PDF 54306630 PSD-00663.12.pdf (2.2 МБ)

Чертеж продукции в формате DXF 54306630 PSD-00663.12.dxf (353.2 кБ)

Product information

Interzoll RUS.pdf (970.2 кБ)