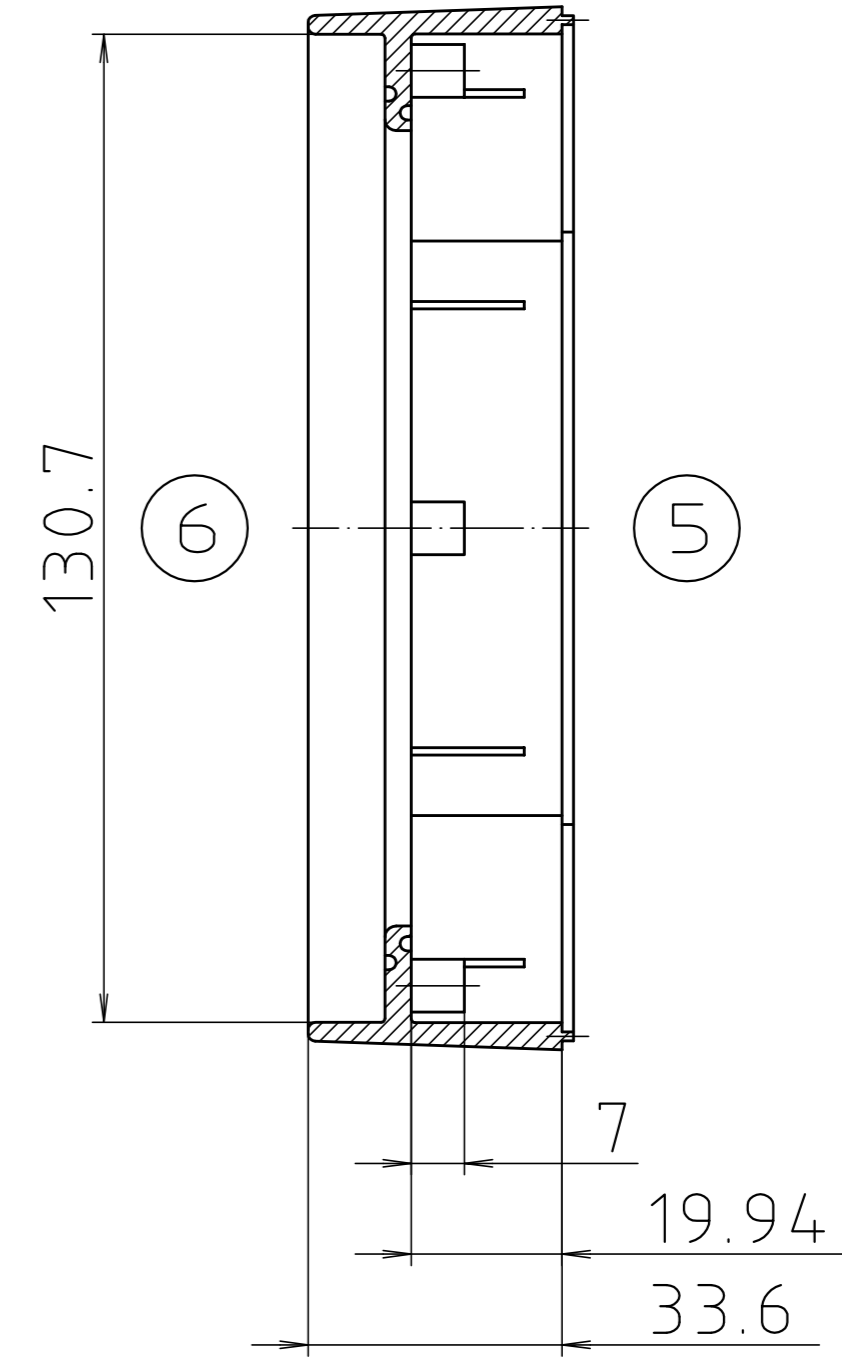
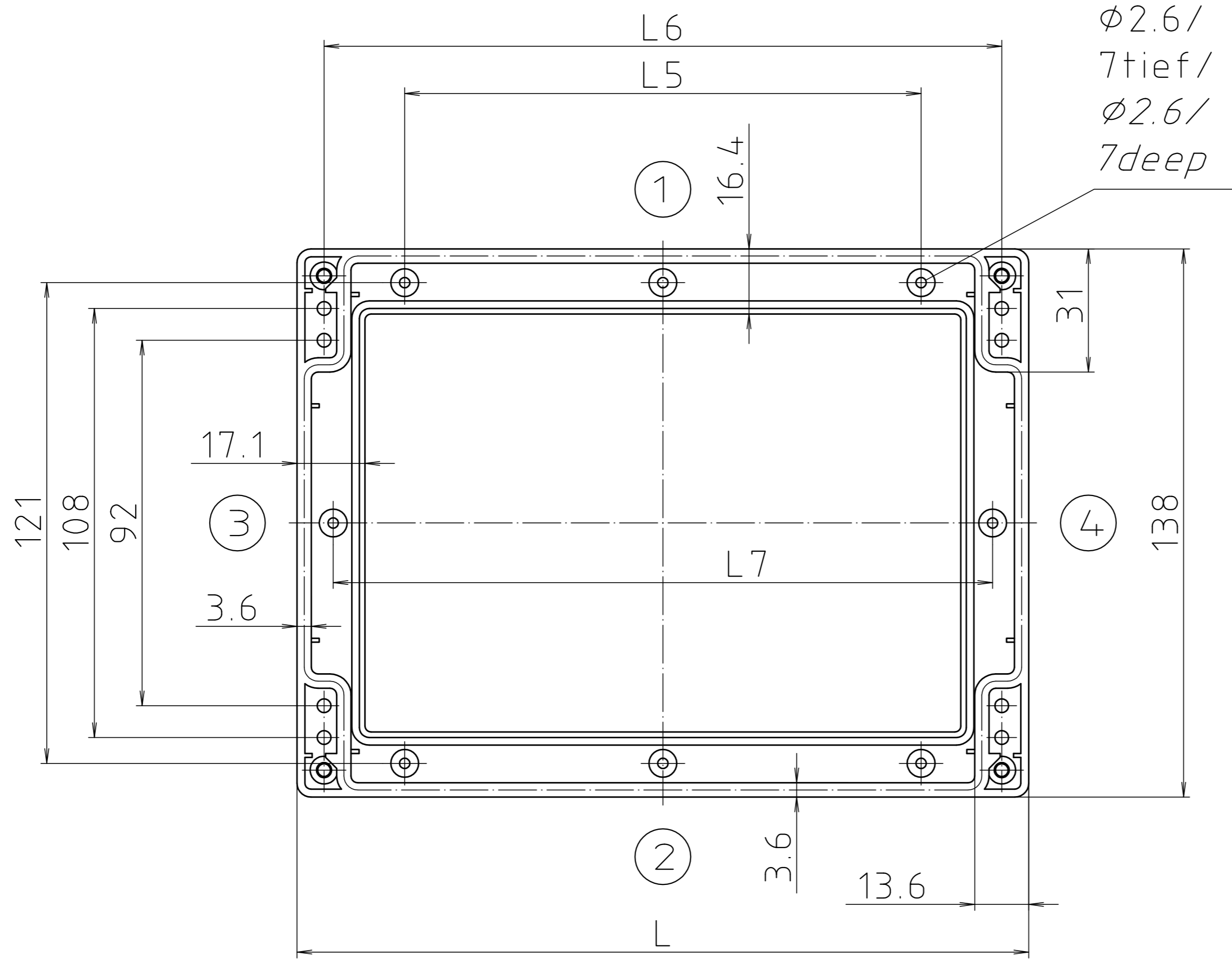


"Schutzvermerk nach DIN ISO 16016 beachten." "Please pay attention to copyright note DIN ISO 16016"



Modell/ model	L	L5	L6	L7
FO 1000	133.4	79.2	119.8	115.2
FO 2000	184.2	130	170.6	166
FO 3000	280.72	200	267.12	262.52

Maßstab/
Scale: 1:1

Zeichnungs-Nr. / Drawing-No.:
2G 1200.177.02

Artikel / Article:
FO 1000-3000
Katalogzeichnung/
Catalogue drawing

3120 12.01.95
A.Nr./ Datum/
Alt-No./ Date:

DISK: 2 101 352
Datum/Date: 14.08.89