



Реле времени, 2 перекидных контакта, 0,05 с.-100 ч., задержка на выкл., 24-240VAC 24-48VDC

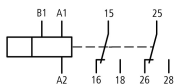
Тип **ETR2-12-D**  
 Каталог № **119427**  
 Alternate Catalog No. **ETR2-12-D**

### Программа поставок

Ассортимент			Реле времени ETR2
Основная функция			Реле времени
Функция			задержка выключения
			Функция таймера фиксировано установлена
Количество переключающих контактов			2
Диапазон времени			0,05 с - 100 ч
Диапазон времени			0,05 - 1 с 0,5 - 10 с 5 - 100 с 0,5 - 10 мин 5 - 100 мин 0,5 - 10 ч 5 - 100 ч

### Расчетный рабочий ток

AC-15			
220 В 230 В 240 В	$I_e$	A	5
230 В (закрывающий контакт)	$I_e$	A	3
230 В (размыкающий контакт)	$I_e$	A	0.75
Диапазон напряжений	$U_{LN}$	B	24 - 240 В перем. тока, 50/60 Гц 24 - 48 В пост. тока
Ширина		мм	17.5



Обозначение соединений в соответствии с EN 50042

### Технические характеристики

#### Технические характеристики в каталог для перелистывания

Прочие технические характеристики (каталог для перелистывания)			Реле времени
--	--	--	--------------

### Bauartnachweis nach IEC/EN 61439

Технические характеристики для подтверждения типа конструкции			
Способность отдавать потери мощности	$P_{ve}$	W	0
Мин. рабочая температура		°C	-25
Макс. рабочая температура		°C	60
Проверка конструкции IEC/EN 61439			
10.2 твёрдость материалов и деталей			
10.2.2 Коррозионная стойкость			Требования производственного стандарта выполнены.
10.2.3.1 Нагревостойкость изоляции			Требования производственного стандарта выполнены.
10.2.3.2 Сопротивление изоляционных материалов при обычном нагреве			Требования производственного стандарта выполнены.
10.2.3.3 Сопротивление изоляционных материалов при сильном нагреве			Требования производственного стандарта выполнены.
10.2.4 Устойчивость к ультрафиолетовому излучению			Требования производственного стандарта выполнены.
10.2.5 Подъём			Не имеет значения, поскольку необходимо оценить всё коммутационное оборудование.
10.2.6 Испытание на удар			Не имеет значения, поскольку необходимо оценить всё коммутационное оборудование.

10.2.7 Ярлыки		Требования производственного стандарта выполнены.
10.3 Класс защиты изоляции		Не имеет значения, поскольку необходимо оценить всё коммутационное оборудование.
10.4 Воздушные промежутки и пути утечки тока		Требования производственного стандарта выполнены.
10.5 Защита от удара электрическим током		Не имеет значения, поскольку необходимо оценить всё коммутационное оборудование.
10.6 Монтаж оборудования		Не имеет значения, поскольку необходимо оценить всё коммутационное оборудование.
10.7 Внутренние электрические цепи и соединения		Находится в сфере ответственности компании, монтирующей распределительные устройства.
10.8 Подключения проводов, введённых снаружи		Находится в сфере ответственности компании, монтирующей распределительные устройства.
10.9 Свойства изоляции		
10.9.2 Электрическая прочность при рабочей частоте		Находится в сфере ответственности компании, монтирующей распределительные устройства.
10.9.3 Прочность по отношению к импульсному напряжению		Находится в сфере ответственности компании, монтирующей распределительные устройства.
10.9.4 Проверка оболочек кабелей из изолирующего материала		Находится в сфере ответственности компании, монтирующей распределительные устройства.
10.10 Нагрев		Расчёт параметров нагрева находится в сфере ответственности компании, монтирующей распределительные устройства. Компания Eaton указывает данные по потере мощности устройств.
10.11 Стойкость к коротким замыканиям		Находится в сфере ответственности компании, монтирующей распределительные устройства. Соблюдать указания для коммутационных устройств.
10.12 Электромагнитная совместимость		Находится в сфере ответственности компании, монтирующей распределительные устройства. Соблюдать указания для коммутационных устройств.
10.13 Механическая функция		Для устройства требования считаются выполненными, если были соблюдены данные инструкции по монтажу (IL).

## Технические характеристики согласно ETIM 7.0

Relays (EG000019) / Timer relay (EC001439)		
Электротехника, электроника, системы автоматизации / Низковольтная коммутационная техника / Relay and socket / Timed relay (ecl@ss10.0.1-27-37-16-05 [AKF092013])		
Type of electric connection		Screw connection
Function delay-on energization		No
Function delay on de-energization		Yes
Function floating contact on energization		No
Function floating contact on de-energization		No
Function star-delta		No
Function pulse shaping		No
Function flashing, starting with pause, fixed time		No
Function flashing, starting with pulse, fixed time		No
Clock function, starting with pause, variable		No
Clock function, starting with pulse, variable		No
With plug-in socket		No
Remote operation possible		No
Suitable for remote control		No
Pluggable on auxiliary contact block		No
Rated control supply voltage Us at AC 50HZ	V	24 - 240
Rated control supply voltage Us at AC 60HZ	V	24 - 240
Rated control supply voltage Us at DC	V	24 - 240
Voltage type for actuating		AC/DC
Nominal current	A	3
Time range	s	0.05 - 0.05
Number of outputs, undelayed, normally closed contact		0
Number of outputs, undelayed, normally open contact		0
Number of outputs, undelayed, change-over contact		0
Number of outputs, delayed, normally closed contact		0
Number of outputs, delayed, normally open contact		0
Number of outputs, delayed, change-over contact		2

Outputs, reversible delayed/undelayed		No
With semiconductor output		No
Suitable for DIN rail (top hat rail) mounting		Yes
Suitable for front mounting		No
Width	mm	22.5
Height	mm	78
Depth	mm	98

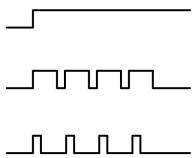
## Апробации

Product Standards		IEC/EN 61812-1; IEC/EN 60947-5-1; UL 508; CSA-22.2 No. 14; CE marking
UL File No.		E29184
UL Category Control No.		NKCR, NKCR7
CSA File No.		UL report valid
CSA Class No.		3211-03
North America Certification		UL listed, certified by UL for use in Canada
Degree of Protection		IEC: IP20, UL/CSA Type: -

## Характеристики

### Диаграммы состояний функций таймера

Пояснения к светодиодной индикации



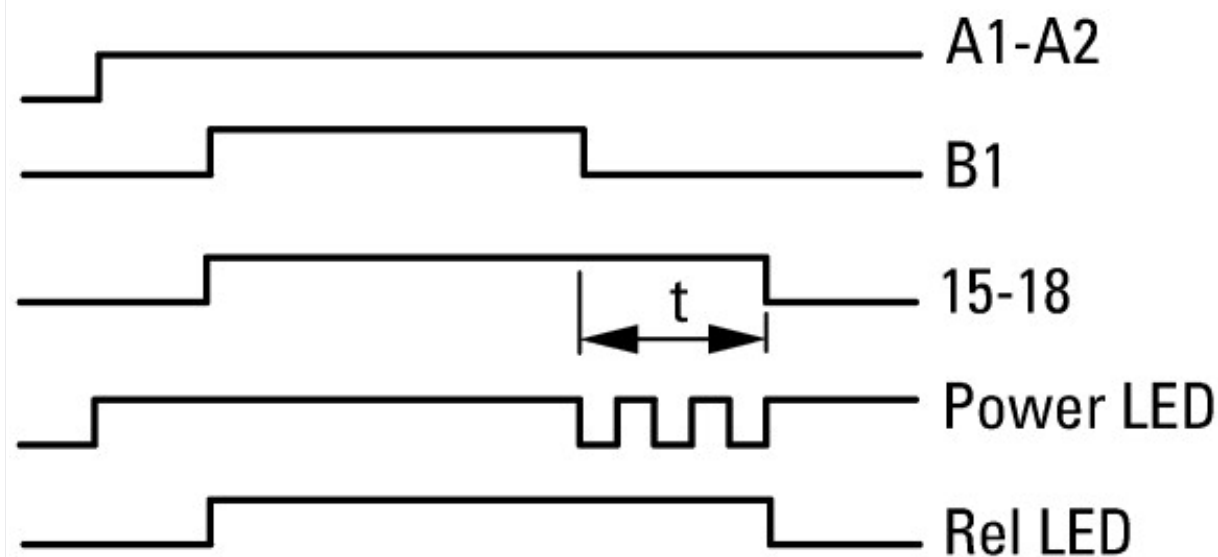
Отсчет времени остановлен, контакт 15 - 18 замкнут

Идет отсчет времени, контакт 15 - 18 замкнут

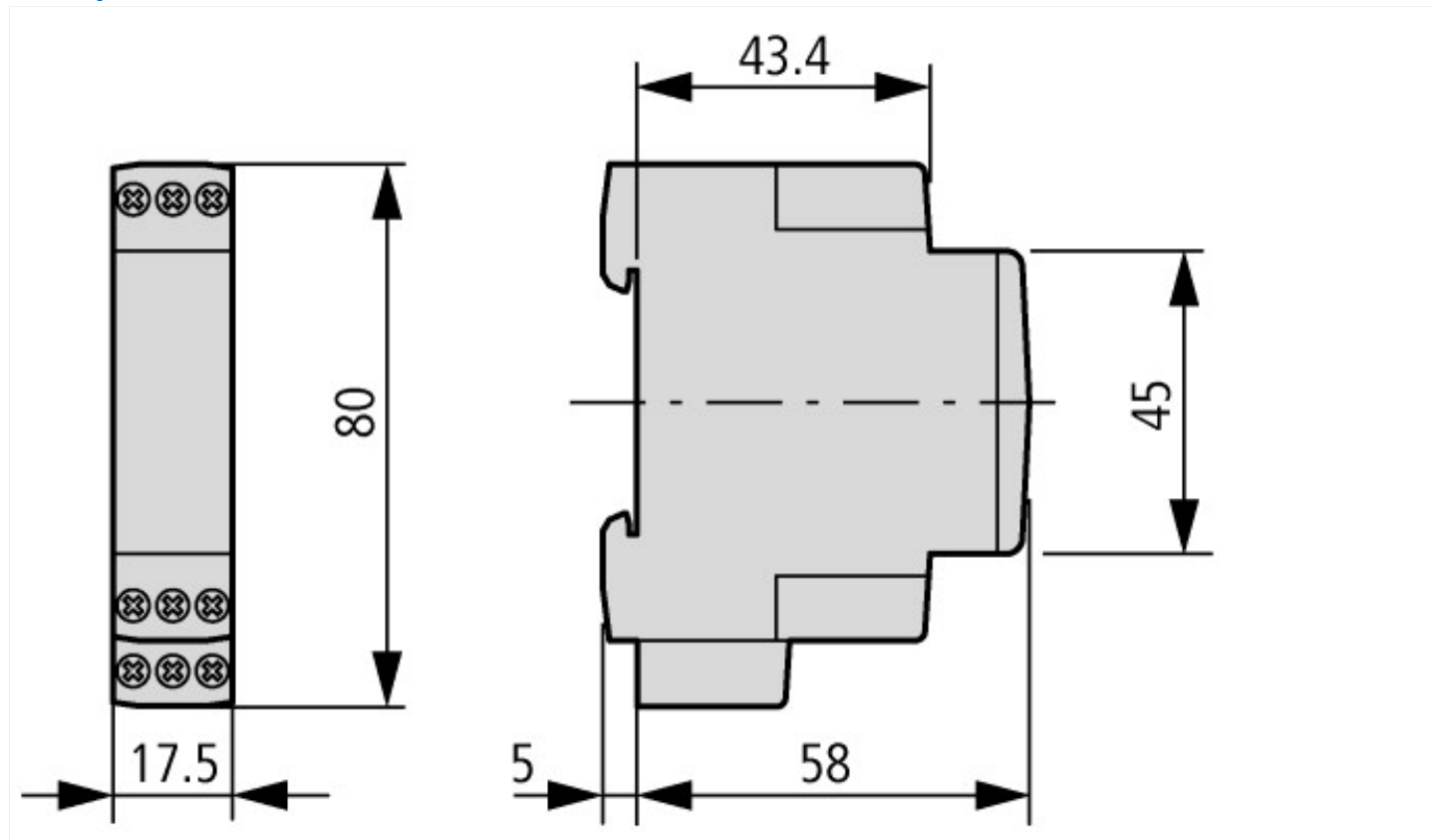
Идет отсчет времени, контакт 15 - 18 не замкнут

- ① A2/A1 соединены перемычкой
- ② A2/A1 не соединены перемычкой

t2 задержка выключения



## Размеры



## Дополнительная информация о продуктах (ссылки)

Обозначение соединений	<a href="http://de.ecat.moeller.net/flip-cat/?edition=HPLTEv1&amp;startpage=11.7">http://de.ecat.moeller.net/flip-cat/?edition=HPLTEv1&amp;startpage=11.7</a>
Функции таймера	<a href="http://de.ecat.moeller.net/flip-cat/?edition=HPLTEv1&amp;startpage=11.8">http://de.ecat.moeller.net/flip-cat/?edition=HPLTEv1&amp;startpage=11.8</a>
Кривые ограничения нагрузки	<a href="http://de.ecat.moeller.net/flip-cat/?edition=HPLTEv1&amp;startpage=11.10">http://de.ecat.moeller.net/flip-cat/?edition=HPLTEv1&amp;startpage=11.10</a>
Реле времени	<a href="http://de.ecat.moeller.net/flip-cat/?edition=HPLTEv1&amp;startpage=11.13">http://de.ecat.moeller.net/flip-cat/?edition=HPLTEv1&amp;startpage=11.13</a>