



Шильдик "MAN-0-AUTO" с держателем 30x50, цвет черный



Тип **M22S-ST-GB12**  
 Каталог № **216501**  
 Alternate Catalog No. **M22S-ST-GB12Q**

Abbildung ähnlich

**Программа поставок**

Ассортимент			Дополнительное оснащение
Основная функция дополнительного оснащения			карман для документов
			в сборе РУЧНОЙ 0 АВТО
ширина		мм	30
Высота		мм	50
конструктивное исполнение			круглый
<b>Цвет</b>			
			черный
Значение RAL			RAL 9005
Маркировка			MAN. 0 AUTO
Класс защиты			IP66
Подключение к SmartWire-DT			нет

**Технические характеристики**

**Общая информация**

Класс защиты			IP66
Температура окружающей среды			
разомкнут		°C	-25 - +70

**Bauartnachweis nach IEC/EN 61439**

Технические характеристики для подтверждения типа конструкции			
Номинальный ток для указания потери мощности	$I_n$	A	0
Потеря мощности на полюс, в зависимости от тока	$P_{vid}$	W	0
Потеря мощности оборудования, в зависимости от тока	$P_{vid}$	W	0
Статическая потеря мощности, не зависит от тока	$P_{vs}$	W	0
Способность отдавать потери мощности	$P_{ve}$	W	0
Мин. рабочая температура		°C	-25
Макс. рабочая температура		°C	70
Проверка конструкции IEC/EN 61439			
10.2 твёрдость материалов и деталей			
10.2.2 Коррозионная стойкость			Требования производственного стандарта выполнены.
10.2.3.1 Нагревостойкость изоляции			Требования производственного стандарта выполнены.
10.2.3.2 Сопротивление изоляционных материалов при обычном нагреве			Требования производственного стандарта выполнены.
10.2.3.3 Сопротивление изоляционных материалов при сильном нагреве			Требования производственного стандарта выполнены.
10.2.4 Устойчивость к ультрафиолетовому излучению			По запросу
10.2.5 Подъём			Не имеет значения, поскольку необходимо оценить всё коммутационное оборудование.
10.2.6 Испытание на удар			Не имеет значения, поскольку необходимо оценить всё коммутационное оборудование.
10.2.7 Ярлыки			Требования производственного стандарта выполнены.
10.3 Класс защиты изоляции			Не имеет значения, поскольку необходимо оценить всё коммутационное оборудование.
10.4 Воздушные промежутки и пути утечки тока			Требования производственного стандарта выполнены.

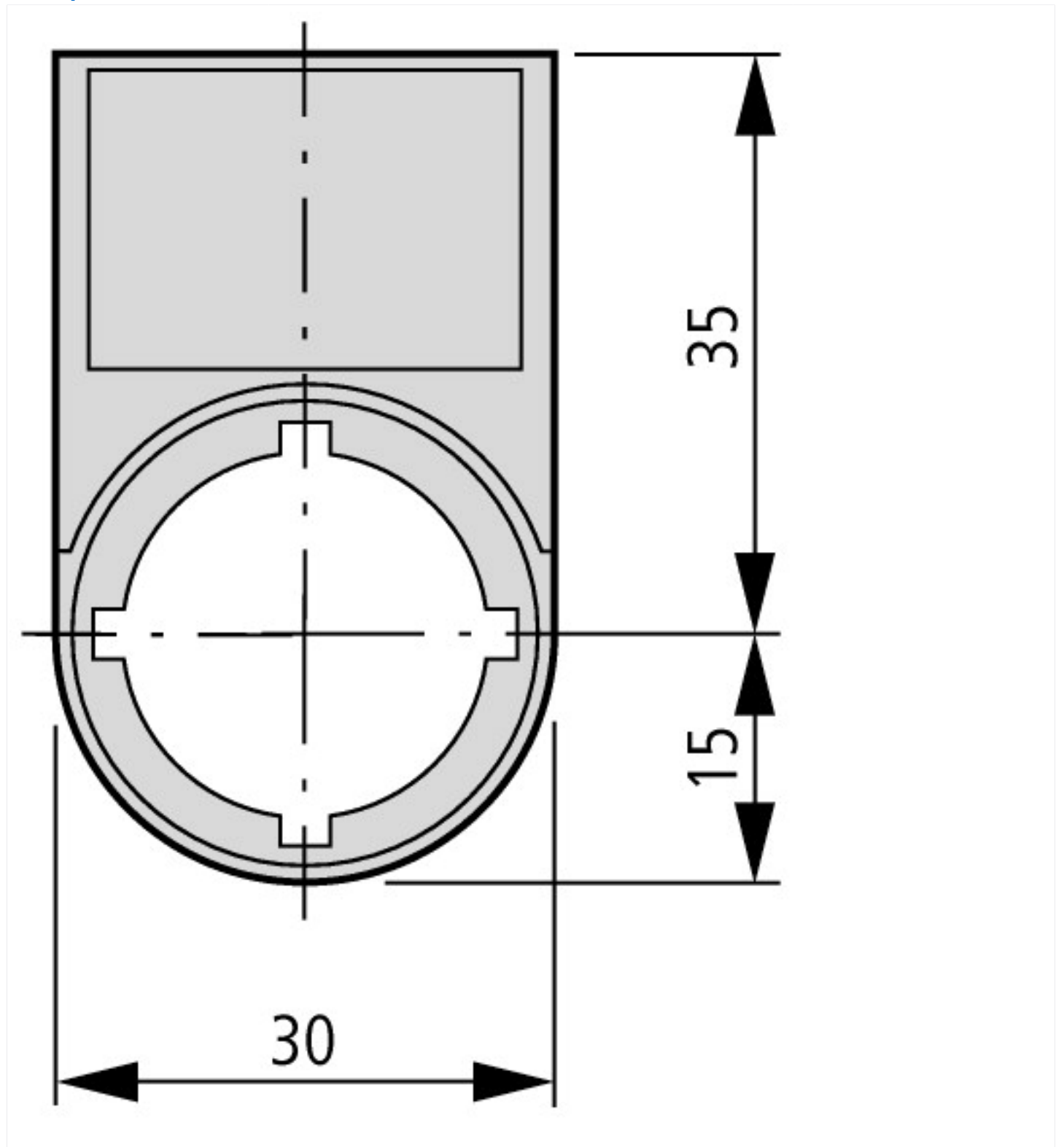
10.5 Защита от удара электрическим током			Не имеет значения, поскольку необходимо оценить всё коммутационное оборудование.
10.6 Монтаж оборудования			Не имеет значения, поскольку необходимо оценить всё коммутационное оборудование.
10.7 Внутренние электрические цепи и соединения			Находится в сфере ответственности компании, монтирующей распределительные устройства.
10.8 Подключения проводов, введённых снаружи			Находится в сфере ответственности компании, монтирующей распределительные устройства.
10.9 Свойства изоляции			
10.9.2 Электрическая прочность при рабочей частоте			Находится в сфере ответственности компании, монтирующей распределительные устройства.
10.9.3 Прочность по отношению к импульсному напряжению			Находится в сфере ответственности компании, монтирующей распределительные устройства.
10.9.4 Проверка оболочек кабелей из изолирующего материала			Находится в сфере ответственности компании, монтирующей распределительные устройства.
10.10 Нагрев			Неприемлемо.
10.11 Стойкость к коротким замыканиям			Находится в сфере ответственности компании, монтирующей распределительные устройства. Соблюдать указания для коммутационных устройств.
10.12 Электромагнитная совместимость			Находится в сфере ответственности компании, монтирующей распределительные устройства. Соблюдать указания для коммутационных устройств.
10.13 Механическая функция			Для устройства требования считаются выполненными, если были соблюдены данные инструкции по монтажу (IL).

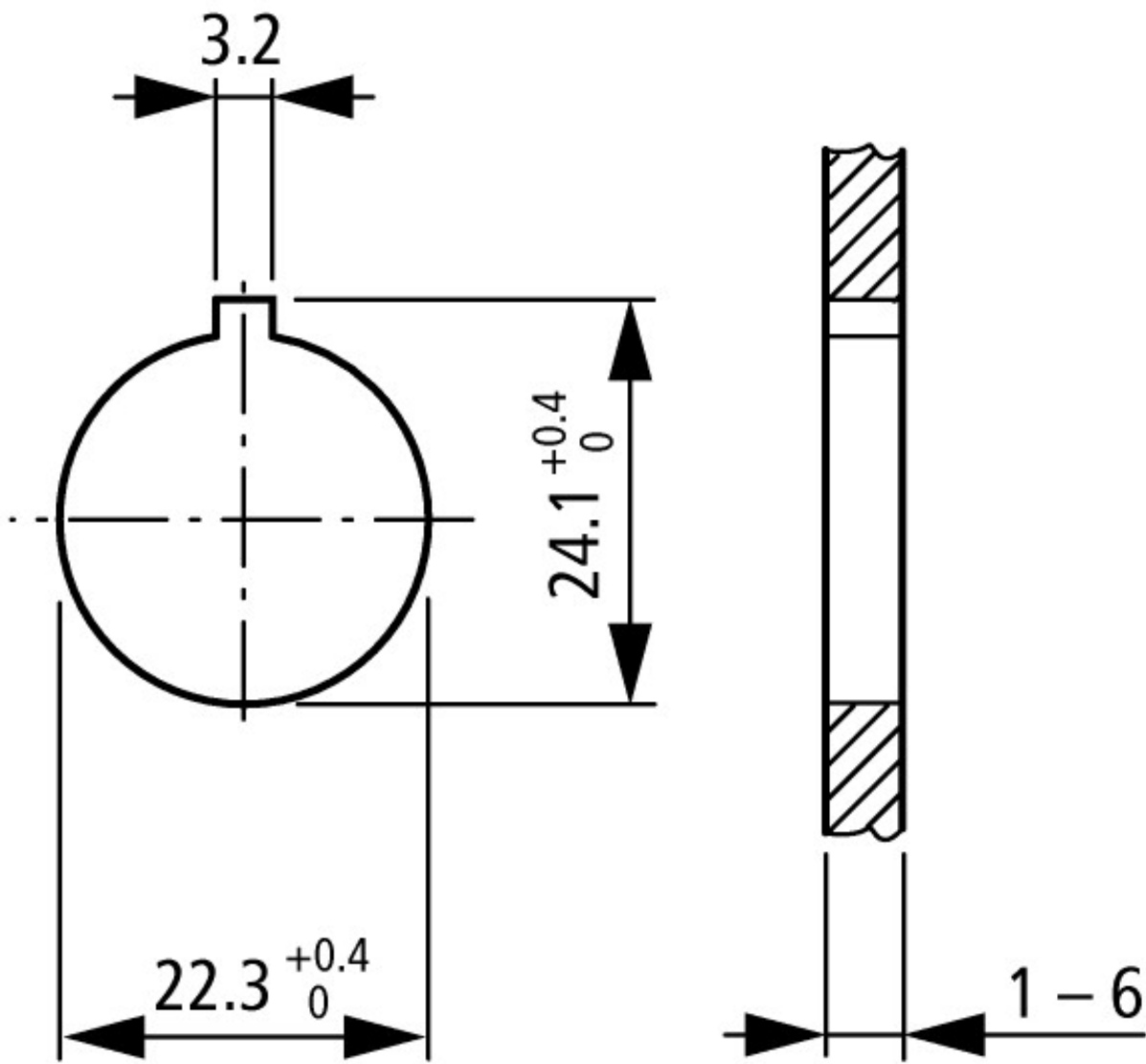
## Технические характеристики согласно ETIM 7.0

Low-voltage industrial components (EG000017) / Text plate holder for control circuit devices (EC001032)			
Электротехника, электроника, системы автоматизации / Низковольтная коммутационная техника / Command and alarm device / Sign carrier for command devices (ecI@ss10.0.1-27-37-12-29 [AKF047014])			
Width	mm		30
Height	mm		50
Hole diameter	mm		22.5
Width opening	mm		0
Height opening	mm		0
Colour			Black
Shape			Rectangular

## Апробации

North America Certification			UL/CSA certification not required
-----------------------------	--	--	-----------------------------------





Установочное отверстие с пазом

Функциональные и индикационные элементы