


Световой индикатор , выступающий , цвет красный, Лампа накаливания, 24 В

Тип **Q25LH-RT/WB**  
Каталог № **090354**  
Alternate Catalog No. **Q25LH-RT/WB**

## Программа поставок

|   |   |    |  |
|---|---|----|--|
| Ассортимент                                 |   |    | RMQ16  |
| Основная функция                            |   |    | Световой индикатор   |
| установочный диаметр                        | ∅ | мм | 16   |
| Отдельное устройство/законченное устройство |   |    | Отдельное устройство   |
| конструктивное исполнение                   |   |    | коническая   |
| <b>Цвет</b>                                 |   |    |  |
| Линза                                       |   |    | красный  |
| Линза                                       |   |    |  |
| Класс защиты                                |   |    | IP65   |
| рамка                                       |   |    | без рамки  |
| Подключение к SmartWire-DT                  |   |    | нет  |

## Технические характеристики

### Общая информация

|  |  |                 |   |
|--|--|-----------------|---|
| Стандарты и положения                  |  |                 | IEC/EN 60947, VDE 0660  |
| Класс защиты IEC/EN 60529              |  |                 | IP65  |
| Стойкость к климатическим воздействиям |  |                 | Влажный нагрев, постоянный, в соответствии с IEC 60068-2-78<br>Влажный нагрев, циклический, в соответствии с IEC 60068-2-30 |
| Температура окружающей среды           |  |                 |   |
| разомкнут                              |  | °C              | -25 - +60   |
| в капсульном корпусе                   |  | °C              | - 25 - 40   |
| установочное положение                 |  |                 | любая   |
| Удароустойчивость                      |  | g               | > 40<br>согл. IEC 60068-2-27<br>Длительность ударного воздействия 11 мс<br>Полусинус  |
| Поперечные сечения соединения          |  | мм <sup>2</sup> | 0,5 - 1,0   |
| Плоские ножевые клеммы                 |  |                 | 2,8 x 0,8 мм согл. DIN 46244  |
| Быстроразъёмный соединитель            |  |                 | 2,8 x 0,8 мм согл. DIN 46247 и IEC 60760  |

### Контакты

|   |           |               |   |
|---|-----------|---------------|---|
| Номинальная устойчивость к импульсу                     | $U_{imp}$ | В перем. тока | 800   |
| Номинальные выдерживаемые напряжения изоляции           | $U_i$     | В             | 250   |
| Категория перенапряжения / степень загрязнения          |           |               | III/3   |
| Номинальное напряжение                                  | $U_e$     | В перем. тока | 24  |
| Применение изолированного обжимного наконечника ISH 2,8 |           |               | >24 В переменного/постоянного тока рекомендуется<br>>50 В переменного тока или 120 В постоянного тока являются обязательными, даже на свободных подключениях с плоскими штекерами |

## Bauartnachweis nach IEC/EN 61439

|   |           |   |   |
|---|-----------|---|---|
| Технические характеристики для подтверждения типа конструкции |           |   |   |
| Номинальный ток для указания потери мощности                  | $I_n$     | A | 0 |
| Потеря мощности на полюс, в зависимости от тока               | $P_{vid}$ | W | 0 |

|  |                  |    |   |
|--|------------------|----|---|
| Потеря мощности оборудования, в зависимости от тока                | P <sub>vid</sub> | W  | 0   |
| Статическая потеря мощности, не зависит от тока                    | P <sub>vs</sub>  | W  | 1   |
| Способность отдавать потери мощности                               | P <sub>ve</sub>  | W  | 0   |
| Мин. рабочая температура   |                  | °C | -25   |
| Макс. рабочая температура  |                  | °C | 60  |
| Проверка конструкции IEC/EN 61439                                  |                  |    |   |
| 10.2 твёрдость материалов и деталей                                |                  |    |   |
| 10.2.2 Коррозионная стойкость                                      |                  |    | Требования производственного стандарта выполнены.   |
| 10.2.3.1 Нагревостойкость изоляции                                 |                  |    | Требования производственного стандарта выполнены.   |
| 10.2.3.2 Сопротивление изоляционных материалов при обычном нагреве |                  |    | Требования производственного стандарта выполнены.   |
| 10.2.3.3 Сопротивление изоляционных материалов при сильном нагреве |                  |    | Требования производственного стандарта выполнены.   |
| 10.2.4 Устойчивость к ультрафиолетовому излучению                  |                  |    | По запросу  |
| 10.2.5 Подъём  |                  |    | Не имеет значения, поскольку необходимо оценить всё коммутационное оборудование.  |
| 10.2.6 Испытание на удар   |                  |    | Не имеет значения, поскольку необходимо оценить всё коммутационное оборудование.  |
| 10.2.7 Ярлыки  |                  |    | Требования производственного стандарта выполнены.   |
| 10.3 Класс защиты изоляции   |                  |    | Не имеет значения, поскольку необходимо оценить всё коммутационное оборудование.  |
| 10.4 Воздушные промежутки и пути утечки тока                       |                  |    | Требования производственного стандарта выполнены.   |
| 10.5 Защита от удара электрическим током                           |                  |    | Не имеет значения, поскольку необходимо оценить всё коммутационное оборудование.  |
| 10.6 Монтаж оборудования   |                  |    | Не имеет значения, поскольку необходимо оценить всё коммутационное оборудование.  |
| 10.7 Внутренние электрические цепи и соединения                    |                  |    | Находится в сфере ответственности компании, монтирующей распределительные устройства.   |
| 10.8 Подключения проводов, введённых снаружи                       |                  |    | Находится в сфере ответственности компании, монтирующей распределительные устройства.   |
| 10.9 Свойства изоляции   |                  |    |   |
| 10.9.2 Электрическая прочность при рабочей частоте                 |                  |    | Находится в сфере ответственности компании, монтирующей распределительные устройства.   |
| 10.9.3 Прочность по отношению к импульсному напряжению             |                  |    | Находится в сфере ответственности компании, монтирующей распределительные устройства.   |
| 10.9.4 Проверка оболочек кабелей из изолирующего материала         |                  |    | Находится в сфере ответственности компании, монтирующей распределительные устройства.   |
| 10.10 Нагрев   |                  |    | Расчёт параметров нагрева находится в сфере ответственности компании, монтирующей распределительные устройства. Компания Eaton указывает данные по потере мощности устройств. |
| 10.11 Стойкость к коротким замыканиям                              |                  |    | Находится в сфере ответственности компании, монтирующей распределительные устройства. Соблюдать указания для коммутационных устройств.  |
| 10.12 Электромагнитная совместимость                               |                  |    | Находится в сфере ответственности компании, монтирующей распределительные устройства. Соблюдать указания для коммутационных устройств.  |
| 10.13 Механическая функция   |                  |    | Для устройства требования считаются выполненными, если были соблюдены данные инструкции по монтажу (IL).  |

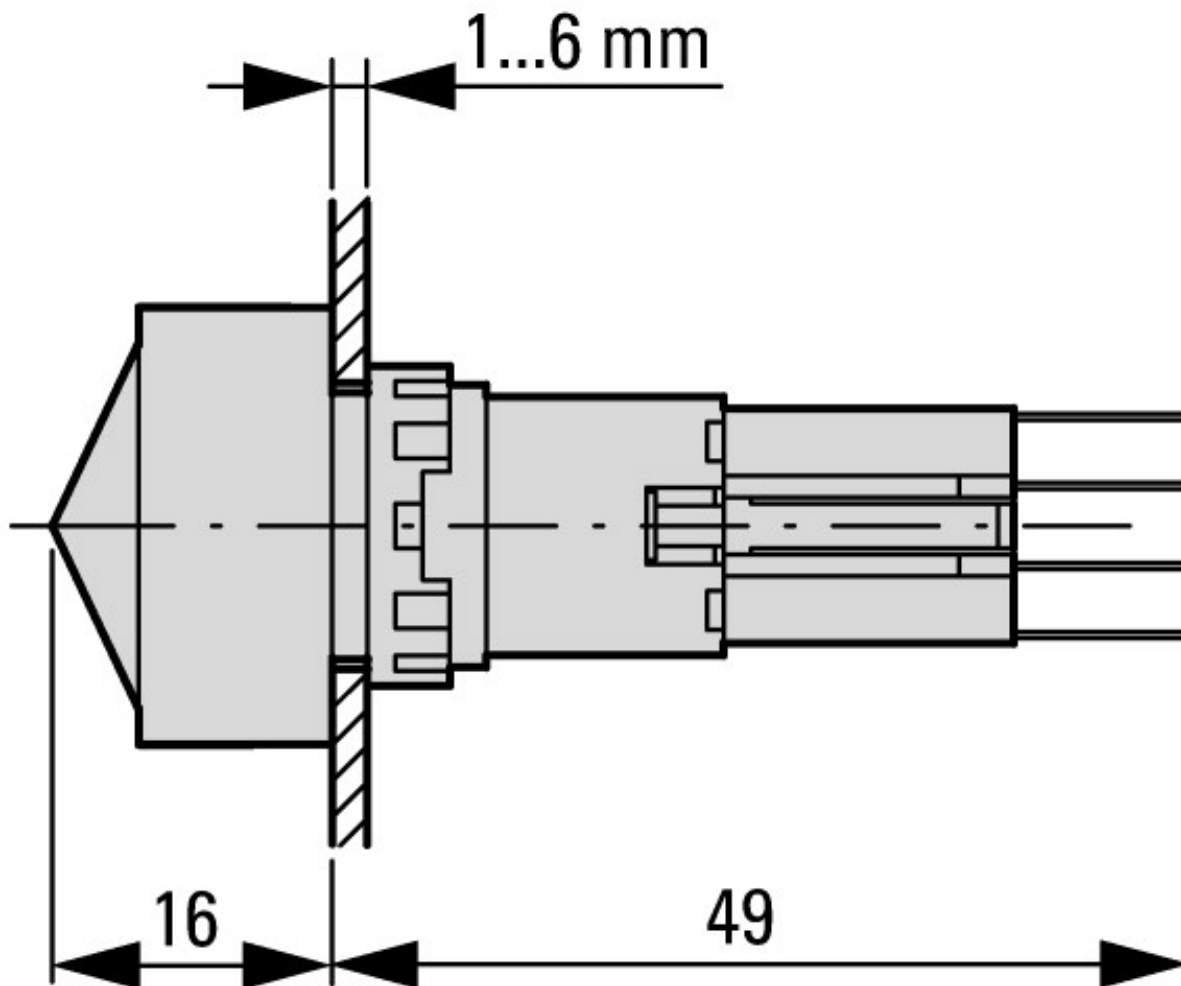
## Технические характеристики согласно ETIM 7.0

|  |  |    |         |
|--|--|----|---------|
| Low-voltage industrial components (EG000017) / Front element for indicator light (EC000223)  |  |    |         |
| Электротехника, электроника, системы автоматизации / Низковольтная коммутационная техника / Command and alarm device / Front element for warning lights (ecl@ss10.0.1-27-37-12-11 [AKF029014]) |  |    |         |
| Suitable for number of built-in signal lights  |  |    | 1       |
| Colour lens  |  |    | Red     |
| Construction type lens   |  |    | Square  |
| Hole diameter  |  | mm | 16      |
| Width opening  |  | mm | 0       |
| Height opening   |  | mm | 0       |
| With front ring  |  |    | Yes     |
| Material front ring  |  |    | Plastic |
| Colour front ring  |  |    | Black   |
| Type of lens   |  |    | High    |

## Апробации

|                             |   |
|-----------------------------|---|
| Product Standards           | IEC/EN 60947-5; UL 508; CSA-C22.2 No. 14-05; CE marking |
| UL File No.                 | E29184  |
| UL Category Control No.     | NKCR  |
| CSA File No.                | 46552   |
| CSA Class No.               | 3211-03   |
| North America Certification | UL listed, CSA certified                                |
| Degree of Protection        | UL/CSA Type 1   |

## Размеры



Функциональные и индикационные элементы  
Квадратный дизайн