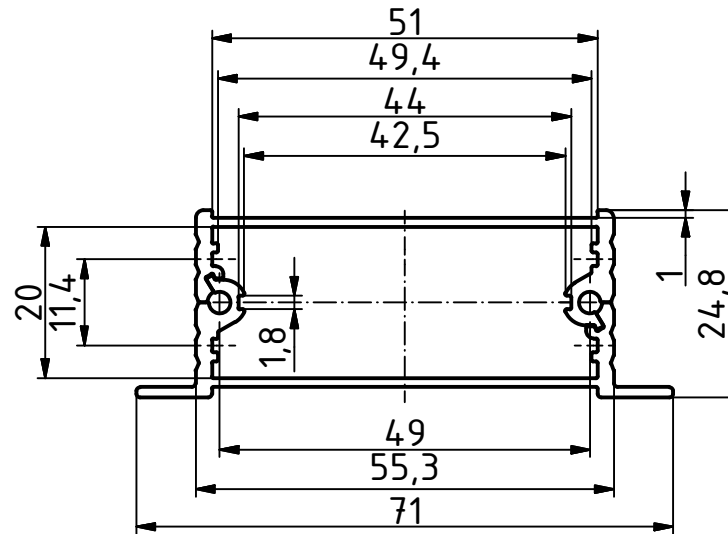
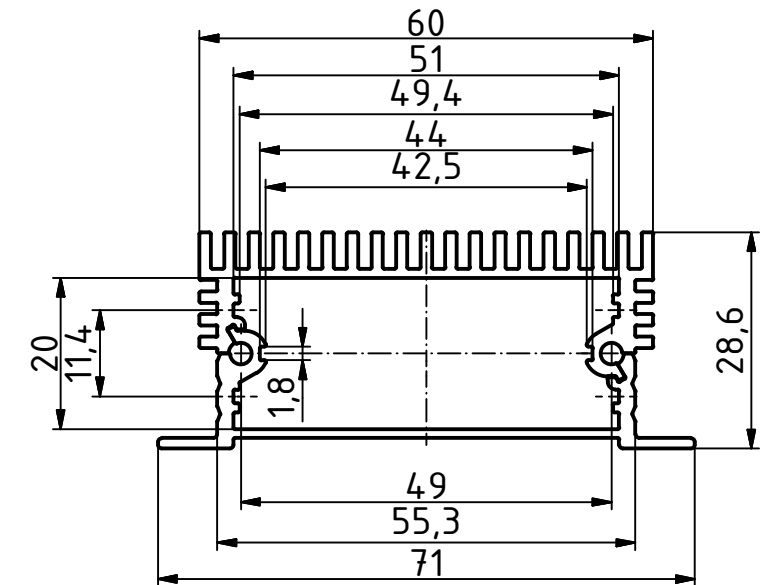


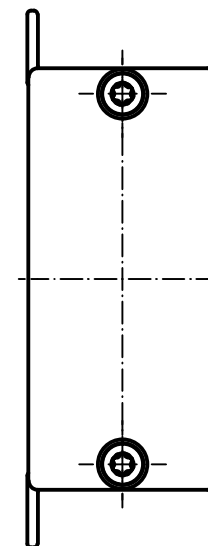
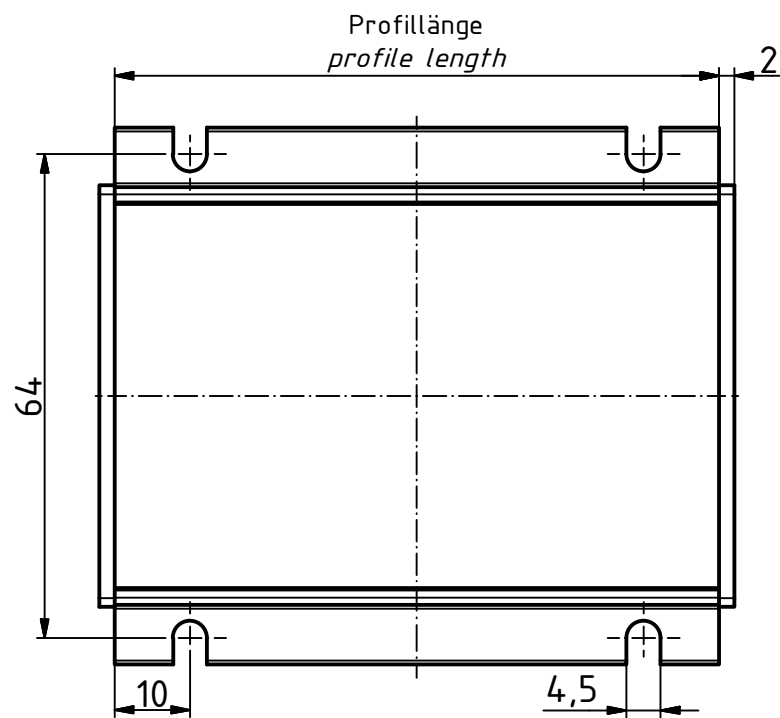
F 520-... WL



F 524-... WL



F 524-... KWL



Maßstab/ Scale: 1:1		
Zeichnungs-Nr. / Drawing-No.: 3K 5405.031.02		
Artikel / Article: Filotec F 5..WL Katalogzeichnung / catalogue drawing		
4192 Ä.Nr/ Alt.No:	05.07.2016 Datum/ Date:	 BOPLA <small>A Phoenix Mecano Company</small>
DISK: 2803403.idw Datum/Date: 26.07.2012 FW		