



**Трёхфазный управляющий разделительный трансформатор,
0.16 кВА, Номинальное входное напряжение 50 – 950± 5 % В,
Номинальное напряжение на выходе 50 – 950 В**

Тип DTZ0,16(*/*)*
Каталог № 914800
Alternate Catalog No. -

Программа поставок

Ассортимент			Трёхфазные трансформаторы управления DTZ
Номинальное входное напряжение		В	50 – 950± 5 %
Номинальное напряжение на выходе		В	50 – 950
Номинальная мощность		кВА	0.16
кратковременная мощность		кВА	0.32
Cu factor 0,70			
указания			<ul style="list-style-type: none"> Трансформаторы с номинальными выходными значениями напряжения ≤ 50 В могут использоваться в качестве трансформаторов безопасности согласно IEC/EN 61558. UL/CSA только первично и вторично до 600 В (вкл. отвод). Корпус IP65 по запросу.
Тип при заказе должен быть дополнен следующими данными:			
DTZ0,1(*/*)*			
1. заглушка \triangleq номинальное напряжение при входе			
2. заглушка \triangleq номинальное напряжение при выходе			
3. заглушка \triangleq конфигурация			
Пример заказа			
<ul style="list-style-type: none"> необходимый тип DTZ0,1 необходимое номинальное входное напряжение 200 В необходимое номинальное напряжение на выходе 18,5 В необходимая конфигурация Dy(n)5 			
Правильный тип			
DTZ0,1(200/18,5)DY(N)5			
дополнительные отводы \rightarrow 931897			

Bauartnachweis nach IEC/EN 61439

Технические характеристики для подтверждения типа конструкции			
Номинальный ток для указания потери мощности	I_n	A	0
Потеря мощности на полюс, в зависимости от тока	P_{vid}	W	0
Потеря мощности оборудования, в зависимости от тока	P_{vid}	W	0
Статическая потеря мощности, не зависит от тока	P_{vs}	W	28
Способность отдавать потери мощности	P_{ve}	W	0
Мин. рабочая температура		°C	-25
Макс. рабочая температура		°C	40
Проверка конструкции IEC/EN 61439			
10.2 твёрдость материалов и деталей			
10.2.2 Коррозионная стойкость			Требования производственного стандарта выполнены.
10.2.3.1 Нагревостойкость изоляции			Требования производственного стандарта выполнены.
10.2.3.2 Сопротивление изоляционных материалов при обычном нагреве			Требования производственного стандарта выполнены.
10.2.3.3 Сопротивление изоляционных материалов при сильном нагреве			Требования производственного стандарта выполнены.
10.2.4 Устойчивость к ультрафиолетовому излучению			Требования производственного стандарта выполнены.
10.2.5 Подъём			Не имеет значения, поскольку необходимо оценить всё коммутационное оборудование.

10.2.6 Испытание на удар		Не имеет значения, поскольку необходимо оценить всё коммутационное оборудование.
10.2.7 Ярлыки		Требования производственного стандарта выполнены.
10.3 Класс защиты изоляции		Не имеет значения, поскольку необходимо оценить всё коммутационное оборудование.
10.4 Воздушные промежутки и пути утечки тока		Требования производственного стандарта выполнены.
10.5 Защита от удара электрическим током		Не имеет значения, поскольку необходимо оценить всё коммутационное оборудование.
10.6 Монтаж оборудования		Не имеет значения, поскольку необходимо оценить всё коммутационное оборудование.
10.7 Внутренние электрические цепи и соединения		Находится в сфере ответственности компании, монтирующей распределительные устройства.
10.8 Подключения проводов, введённых снаружи		Находится в сфере ответственности компании, монтирующей распределительные устройства.
10.9 Свойства изоляции		
10.9.2 Электрическая прочность при рабочей частоте		Находится в сфере ответственности компании, монтирующей распределительные устройства.
10.9.3 Прочность по отношению к импульсному напряжению		Находится в сфере ответственности компании, монтирующей распределительные устройства.
10.9.4 Проверка оболочек кабелей из изолирующего материала		Находится в сфере ответственности компании, монтирующей распределительные устройства.
10.10 Нагрев		Расчёт параметров нагрева находится в сфере ответственности компании, монтирующей распределительные устройства. Компания Eaton указывает данные по потере мощности устройств.
10.11 Стойкость к коротким замыканиям		Находится в сфере ответственности компании, монтирующей распределительные устройства. Соблюдать указания для коммутационных устройств.
10.12 Электромагнитная совместимость		Находится в сфере ответственности компании, монтирующей распределительные устройства. Соблюдать указания для коммутационных устройств.
10.13 Механическая функция		Для устройства требования считаются выполненными, если были соблюдены данные инструкции по монтажу (IL).

Технические характеристики согласно ETIM 7.0

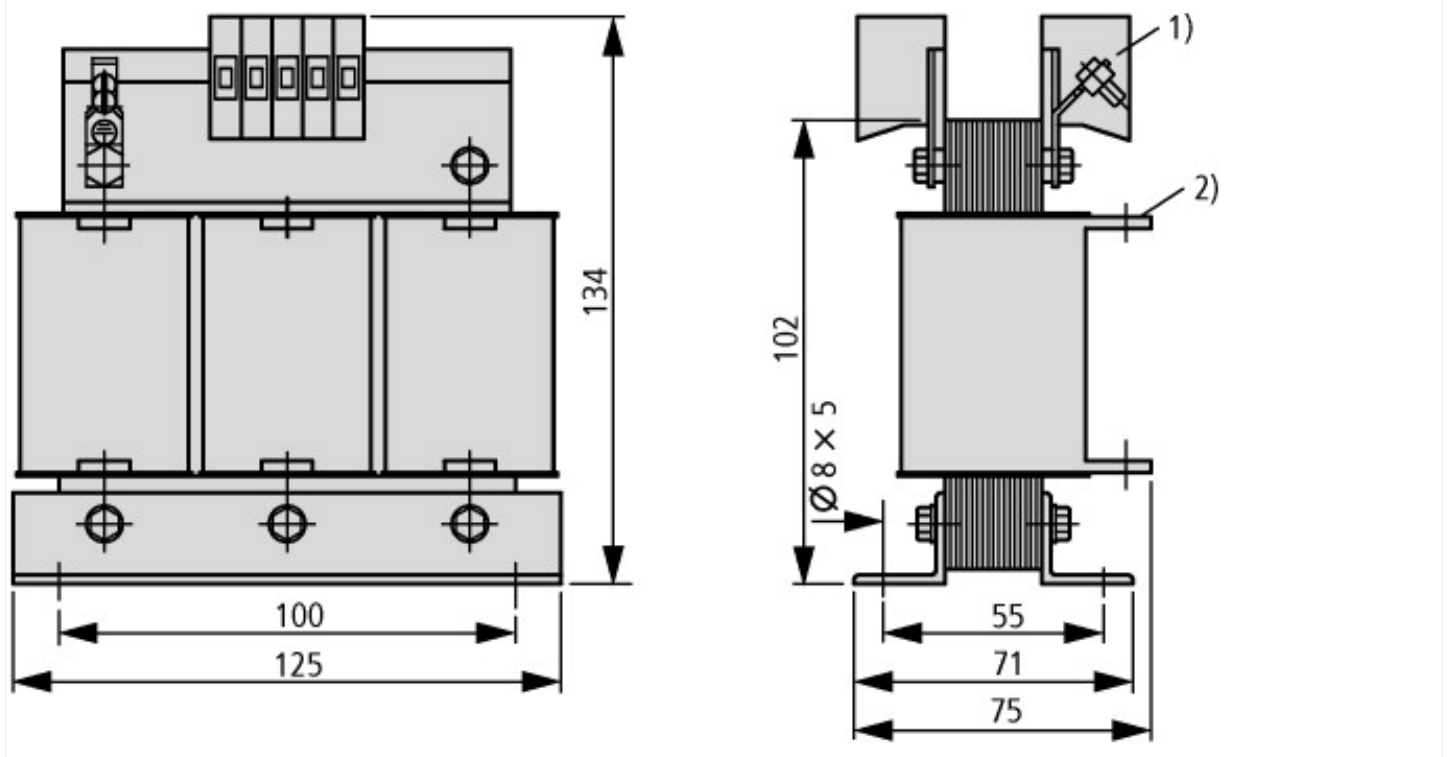
Low-voltage industrial components (EG000017) / Three-phase control transformer (EC002485)		
Электротехника, электроника, системы автоматизации / Трансформаторы / Регулировочные трансформаторы / Трёхфазные сухие трансформаторы (ec1@ss10.0.1-27-03-13-01 [AAB619015])		
Built as safety transformer		Yes
Built as isolating transformer		Yes
Built as energy saving transformer		No
Primary voltage 1	V	50 - 950
Primary voltage 2	V	50 - 950
Primary voltage 3	V	50 - 950
Primary voltage 4	V	50 - 950
Primary voltage 5	V	50 - 950
Primary voltage 6	V	50 - 950
Primary voltage 7	V	0 - 0
Primary voltage 8	V	0 - 0
Primary voltage 9	V	0 - 0
Primary voltage 10	V	0 - 0
Secondary voltage 1	V	18.5 - 1000
Secondary voltage 2	V	18.5 - 1000
Secondary voltage 3	V	18.5 - 1000
Secondary voltage 4	V	18.5 - 1000
Secondary voltage 5	V	18.5 - 1000
Secondary voltage 6	V	18.5 - 1000
Secondary voltage 7	V	0 - 0
Secondary voltage 8	V	0 - 0
Secondary voltage 9	V	0 - 0
Secondary voltage 10	V	0 - 0
Wiring system		Other
Rated power	VA	160

Type of insulation material acc. IEC 85		B
Short-circuit-proof		No
Relative short circuit voltage	%	9.5
Conductor material		Copper
Width	mm	125
Height	mm	134
Depth	mm	75
Degree of protection (IP)		IP00
Degree of protection (NEMA)		Other

Апробации

Product Standards		UL 506; UL5085-1; UL 5085-2; CSA-C22.2 No. 66; CSA-C22.2 No. 66.1-06; CSA-C22.2 No. 66.2-06; IEC/EN 61558-2-2; CE marking
UL File No.		E167225
UL Category Control No.		XPTQ2, XPTQ8
CSA File No.		UL report applies to both US and Canada
CSA Class No.		-
North America Certification		UL recognized, certified by UL for use in Canada
Specially designed for North America		No
Suitable for		Branch circuits
Max. Voltage Rating		600 V AC
Degree of Protection		IEC: IP00, UL/CSA Type: -

Размеры



- ① Действуют параметры более высокого номинального напряжения
- ② Клеммы ≤ 25 А
- ③ Соединительные шины > 63 А