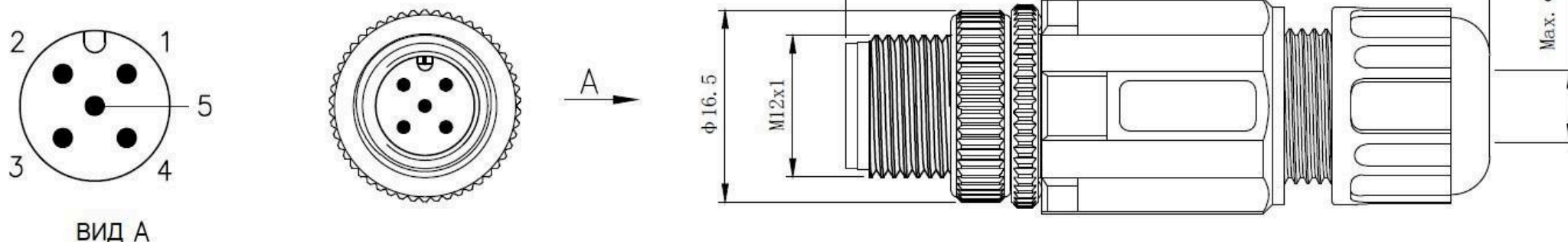


Разъем M12 5-полюсов, прямой, А-кольцо, Контакты под пайку Weillen WLES12-7201-0252



Технические требования		Материалы	
Тип соединения	Резьбовое соединение	Обшивка:	Латунь, никелированное покрытие
Электропроводка	Проволока для термокомпрессионной сварки	Материал контактов:	Латунь, позолота
Степень загрязнения	3	Изоляционный материал:	Армированный нейлон, черный
Кодировка	A	Уплотнительный материал:	Резина, черная
Диапазон темп.	-40°C ~ +80°C		
Класс защиты	IP67		
Соединений	≥500		
Ном. напряжение	60В AC/DC		
Ном. ток	4А		
Контактное сопр	≤5 mΩ		
Сопр. Изоляции	≥100 MΩ		

Стандарт качества	IPC-A-620		
Все материалы соответствуют требованиям RoHS			