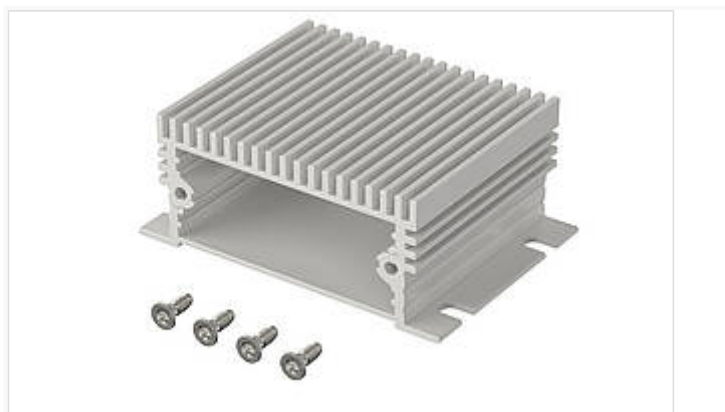


Filotec

Корпус с радиатором (теплоотводом) на одном полукорпусе и с литыми настенными накладками на другом полукорпусе



F 524-50 KWL

№ заказа: 97453050

* = поставляется по запросу.

Свойства

Класс защиты

IP 40

Материал корпуса

Al Mg Si 0,5 анодированный; детали см. в Технических данных

Объём поставки

2 полукорпуса, 4 винта для монтажа крышки

Указание

"С" соответствует длине профиля, специальные длины по запросу. Крышку см. на следующих страницах, просьба заказывать отдельно.

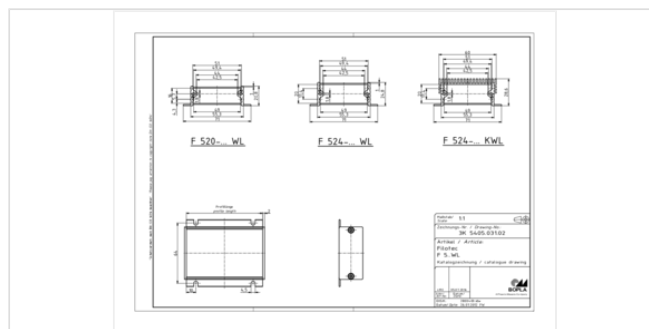
** = поставка без отверстий для настенного крепления и прилагаемого пакета винтов. Крепёжные винты, № заказа 59000175 (1 штука) просьба заказывать отдельно.

Размеры

Размеры

55.3 x 24.4 x 50 мм

Чертеж продукции



Пожалуйста, учтите следующее!

Для выравнивания давлений при изменении температур и исключения появления в связи с этим повышенной влажности внутри корпуса мы Вам рекомендуем использовать элементы для выравнивания давления .

» Дальнейшая информация

16.07.2021

Техническая документация / Загрузки

Технические чертежи

Трёхмерные (3D) данные изделия в формате STEP: Необходимо зарегистрироваться

Чертеж для механической обработки: 97453050 F-524-050-KWL-G.dxf (782.0 кБ)

Здесь Вы найдете фрезеровочные контуры в файле формата DXS. (Sub D, USB, HDMI, резьбовые кабельные вводы, ...)

Чертеж продукции в формате PDF 97453050 F-524-50-KWL.pdf (136.8 кБ)

Чертеж продукции в формате DXF 97453050 F-524-50-KWL.dxf (875.5 кБ)

Product information

Filotec RUS.pdf (551.2 кБ)

Thermal resistance Filotec F KWL EN.pdf (111.2 кБ)

Thermal resistance Filotec F KWL EN.pdf (111.2 кБ)

Подходящие комплектующие



крышка, алюминий, 2 mm, прозрачно анодированный

97655240 F 524 D

для F 524-...