

Клемма, 3 полюса, 25мм2

Тип **BK25/3-PKZ0-E**  
 Каталог № **262518**  
 Alternate Catalog **XTPAXLSA**  
 No.

**Программа поставок**

Ассортимент		Дополнительное оснащение
Принадлежности		Клемма питания
Применяемое для		PKZM0 PKE12 PKE32
<p>указания</p> <p>Пускатели типа E не нуждаются в предвключённом устройстве защиты.</p> <p>Для использования в Канаде PKZM0/PKZM4 следует оснастить АК-PKZ0.</p> <p>Сервис-фактор (SF)</p> <p>заданное значение <math>I_r</math> шкалы тока в зависимости от коэффициента нагрузки:</p> <p>SF = 1,15 → <math>I_r = 1 \times I_{n\ mot}</math></p> <p>SF = 1 → <math>I_r = 0,9 \times I_{n\ mot}</math></p> <p><b>указания</b></p> <p>для шинного соединителя трехфазного тока с защитой от прикосновения, <math>U_g = 690\ В</math>, <math>I_U = 60\ А</math></p> <p>для сечений проводов:</p> <p>2,5 - 25 мм<sup>2</sup> многожильных</p> <p>2,5 - 16 мм<sup>2</sup> тонкопроволочных с оконечной муфтой</p> <p>AWG 14 - 6</p> <p>Для монтажа пускателей типа E.</p>		

**Bauartnachweis nach IEC/EN 61439**

Технические характеристики для подтверждения типа конструкции			
Номинальный ток для указания потери мощности	$I_n$	A	63
Потеря мощности на полюс, в зависимости от тока	$P_{vid}$	W	1.8
Потеря мощности оборудования, в зависимости от тока	$P_{vid}$	W	5.4
Статическая потеря мощности, не зависит от тока	$P_{vs}$	W	0
Способность отдавать потери мощности	$P_{ve}$	W	0
Мин. рабочая температура		°C	-25
Макс. рабочая температура		°C	55
Проверка конструкции IEC/EN 61439			
10.2 твёрдость материалов и деталей			
10.2.2 Коррозионная стойкость			Требования производственного стандарта выполнены.
10.2.3.1 Нагревостойкость изоляции			Требования производственного стандарта выполнены.
10.2.3.2 Сопротивление изоляционных материалов при обычном нагреве			Требования производственного стандарта выполнены.
10.2.3.3 Сопротивление изоляционных материалов при сильном нагреве			Требования производственного стандарта выполнены.
10.2.4 Устойчивость к ультрафиолетовому излучению			Требования производственного стандарта выполнены.
10.2.5 Подъём			Не имеет значения, поскольку необходимо оценить всё коммутационное оборудование.
10.2.6 Испытание на удар			Не имеет значения, поскольку необходимо оценить всё коммутационное оборудование.
10.2.7 Ярлыки			Требования производственного стандарта выполнены.
10.3 Класс защиты изоляции			Не имеет значения, поскольку необходимо оценить всё коммутационное оборудование.
10.4 Воздушные промежутки и пути утечки тока			Требования производственного стандарта выполнены.

10.5 Защита от удара электрическим током		Не имеет значения, поскольку необходимо оценить всё коммутационное оборудование.
10.6 Монтаж оборудования		Не имеет значения, поскольку необходимо оценить всё коммутационное оборудование.
10.7 Внутренние электрические цепи и соединения		Находится в сфере ответственности компании, монтирующей распределительные устройства.
10.8 Подключения проводов, введённых снаружи		Находится в сфере ответственности компании, монтирующей распределительные устройства.
10.9 Свойства изоляции		
10.9.2 Электрическая прочность при рабочей частоте		Находится в сфере ответственности компании, монтирующей распределительные устройства.
10.9.3 Прочность по отношению к импульсному напряжению		Находится в сфере ответственности компании, монтирующей распределительные устройства.
10.9.4 Проверка оболочек кабелей из изолирующего материала		Находится в сфере ответственности компании, монтирующей распределительные устройства.
10.10 Нагрев		Расчёт параметров нагрева находится в сфере ответственности компании, монтирующей распределительные устройства. Компания Eaton указывает данные по потере мощности устройств.
10.11 Стойкость к коротким замыканиям		Находится в сфере ответственности компании, монтирующей распределительные устройства. Соблюдать указания для коммутационных устройств.
10.12 Электромагнитная совместимость		Находится в сфере ответственности компании, монтирующей распределительные устройства. Соблюдать указания для коммутационных устройств.
10.13 Механическая функция		Для устройства требования считаются выполненными, если были соблюдены данные инструкции по монтажу (IL).

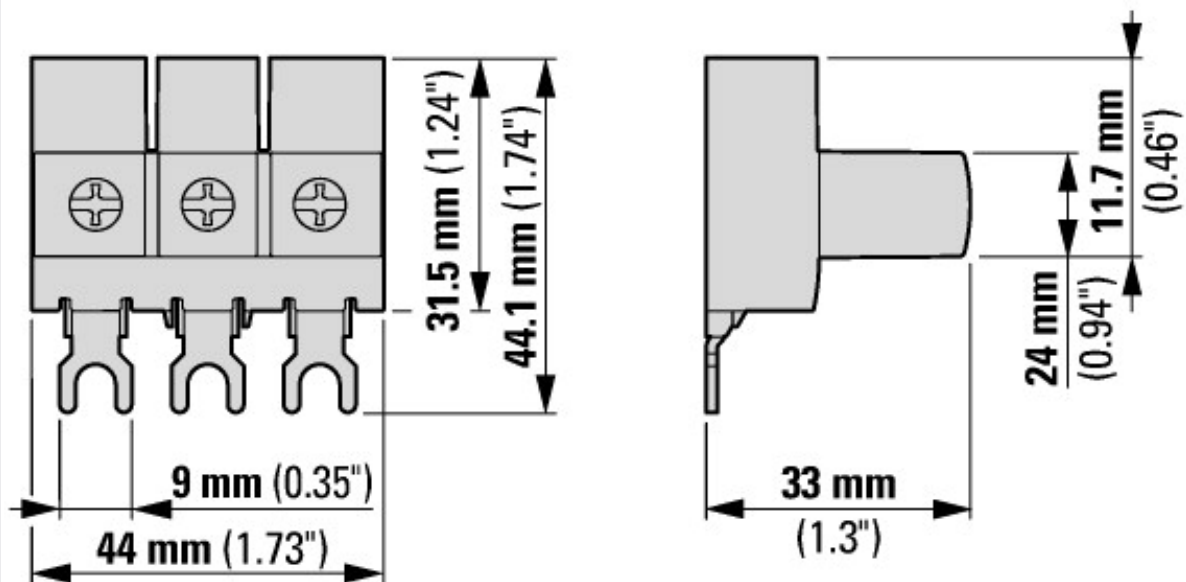
## Технические характеристики согласно ETIM 7.0

Low-voltage industrial components (EG000017) / Busbar terminal (EC000001)		
Электротехника, электроника, системы автоматизации / Электроустановки, электромонтажные материалы / Зажимы, клеммы (кроме воздушных линий) / Switch board (ecl@ss10.0.1-27-14-11-46 [BAA025013])		
Busbar thickness	mm	0 - 0
Busbar width	mm	0 - 0
Suitable for		Other
Width clamp	mm	45
Max. conductor cross section	mm <sup>2</sup>	25
Max. rated operation current Ie	A	63
Suitable for round conductor connection		Yes
Suitable for sector conductor connection		No
Suitable for strip conductor connection		No

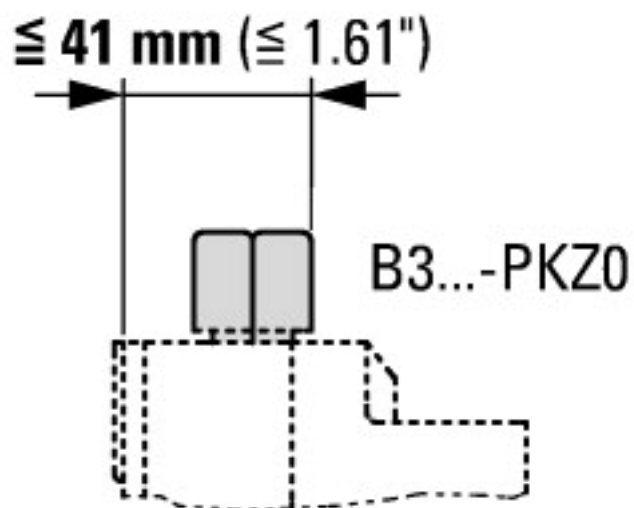
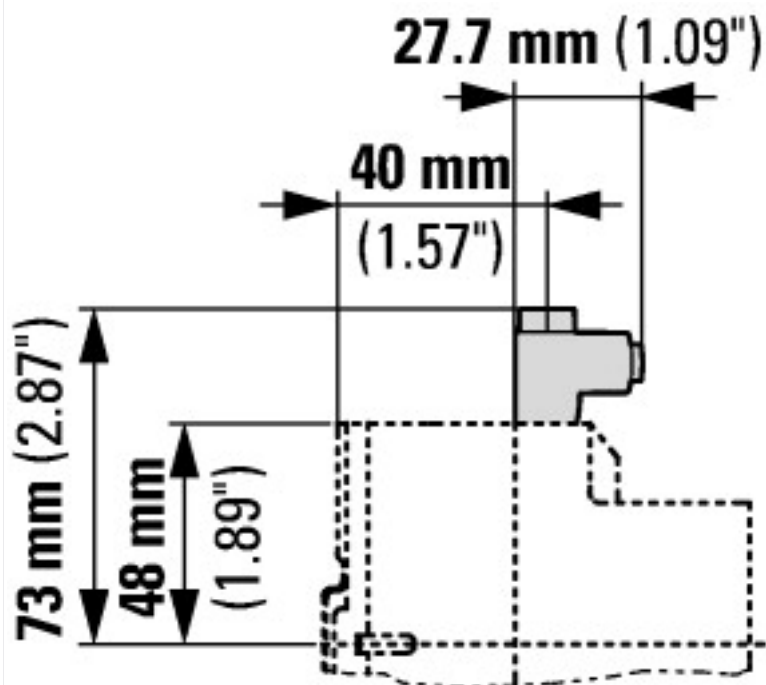
## Апробации

Product Standards		UL 508; CSA-C22.2 No. 14; IEC60947-4-1; CE marking
UL File No.		E36332
UL Category Control No.		NLRV
CSA File No.		98494
CSA Class No.		3211-06
North America Certification		UL listed, CSA certified
Specially designed for North America		Yes
Suitable for		PKZM0/PKE, line terminal required for Type E/F applications

## Размеры



Монтаж с наложением для удлинения блока токопровода



### Дополнительная информация о продуктах (ссылки)

Motorstarter und „Special Purpose Ratings“ für den Nordamerikanischen Markt [http://www.eaton.eu/ecm/groups/public/@pub/@europe/@electrical/documents/content/pct\\_3258146\\_de.pdf](http://www.eaton.eu/ecm/groups/public/@pub/@europe/@electrical/documents/content/pct_3258146_de.pdf)

Адаптер магистральной шины для рационального монтажа пускателей двигателей - теперь также для Северной Америки - [http://www.moeller.net/binary/ver\\_techpapers/ver960de.pdf](http://www.moeller.net/binary/ver_techpapers/ver960de.pdf)