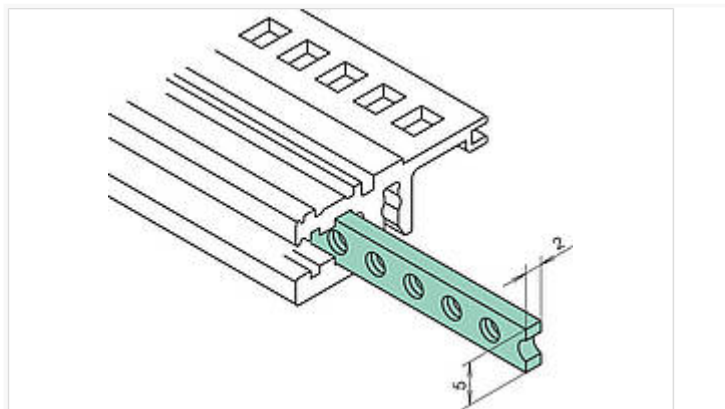


## Interzoll Modul

Планки с резьбовыми отверстиями, оцинкованная сталь, M2,5



GS/M 00084

№ заказа: 86584110

84 HP

\* = поставляется по запросу.

### Свойства

---

Цвет

--

Материал корпуса

Профили Al Mg: Si 0,5; детали см. в Технических данных

Объём поставки

1 планка с резьбовыми отверстиями

Указание

Может использоваться для всех профилей IZM. Для крепления передних плат использовать винты с шейкой длиной 12,3 мм.

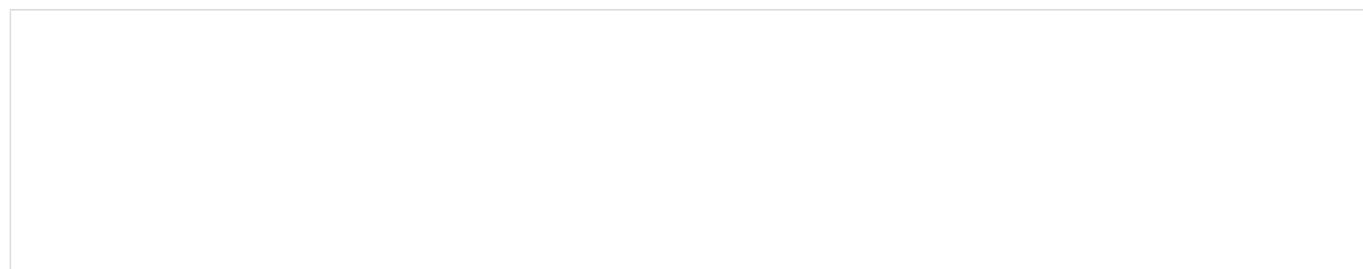
### Размеры

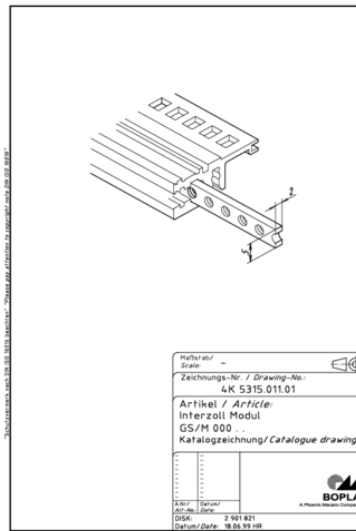
---

HP

84

Чертеж продукции





## Пожалуйста, учтите следующее!

Для выравнивания давлений при изменении температур и исключения появления в связи с этим повышенной влажности внутри корпуса мы Вам рекомендуем использовать элементы для выравнивания давления .

» Дальнейшая информация

## Техническая документация / Загрузки

### Технические чертежи

Трёхмерные (3D) данные изделия в формате STEP: Необходимо зарегистрироваться

Чертеж продукции в формате PDF 86584110 GS-M-00084.pdf (21.5 кБ)

Чертеж продукции в формате DXF 86584110 GS-M-00084.dxf (247.7 кБ)

### Product information

Interzoll Modul RUS.pdf (763.7 кБ)