



Распределительный блок, 160 А, 6 выходные клеммы

Тип **BPZ-KB-6/160**  
Каталог № **289970**

**Программа поставок**

Тип монтажа			Напольный распределитель Монтаж на поверхность Установка в переднюю панель
Класс защиты			IP20
установочное положение			универсальные
Полюсы			1-полюсный
ширина		мм	35
Глубина		мм	50
Высота		мм	92
Количество зажимов на полюс			7
Расчетный рабочий ток		А	160

**Технические характеристики**

**Общая информация**

Стандарты и предписания			IEC 60 947 -7 -1 UL 1059
RoHS (в соответствии с директивой ЕС 2002/95/EG Европейского Парламента и Совета)			соответствующий
Температуроустойчивость		°C	100
Класс пожароустойчивости по UL94			V-0
Значение СТИ изоляции		В	600
Класс защиты			IP20
Указания по монтажу			Монтаж на DIN-рейку и на монтажную панель Экономия времени при электрической разводке Ок. 80% сэкономленного места Модульный монтаж, с помощью нескольких блоков могут быть построены системы на 1 - 4 полюса

**Электрический**

<b>IEC</b>			
Макс. электрическая нагрузка / Си		А	160
Макс. рабочее напряжение / Си		В перем. тока	1000
Макс. рабочее напряжение / Си		В пост. тока	1500
<b>UL</b>			
Макс. электрическая нагрузка / Си		А	160
Макс. рабочее напряжение / Си		В перем. тока	600
<b>CSA</b>			
Макс. электрическая нагрузка / Си		А	160
Макс. рабочее напряжение / Си		В перем. тока	600
Номинальная устойчивость к импульсному току	$I_{pk}$	кА	30
Номинальная устойчивость к токовым нагрузкам при коротком замыкании (t=1s)	$I_{cw}$	кА	11

**материал**

<b>Материал</b>			
Корпус клеммы			Латунь
корпус			РА66
Резьбовой штифт с внутренним шестигранником			Сталь
<b>Качество поверхности</b>			
Корпус клеммы			Без маркировки
Резьбовой штифт с внутренним шестигранником			Оцинкованный

Цвет			
корпус			серый, RAL 7035

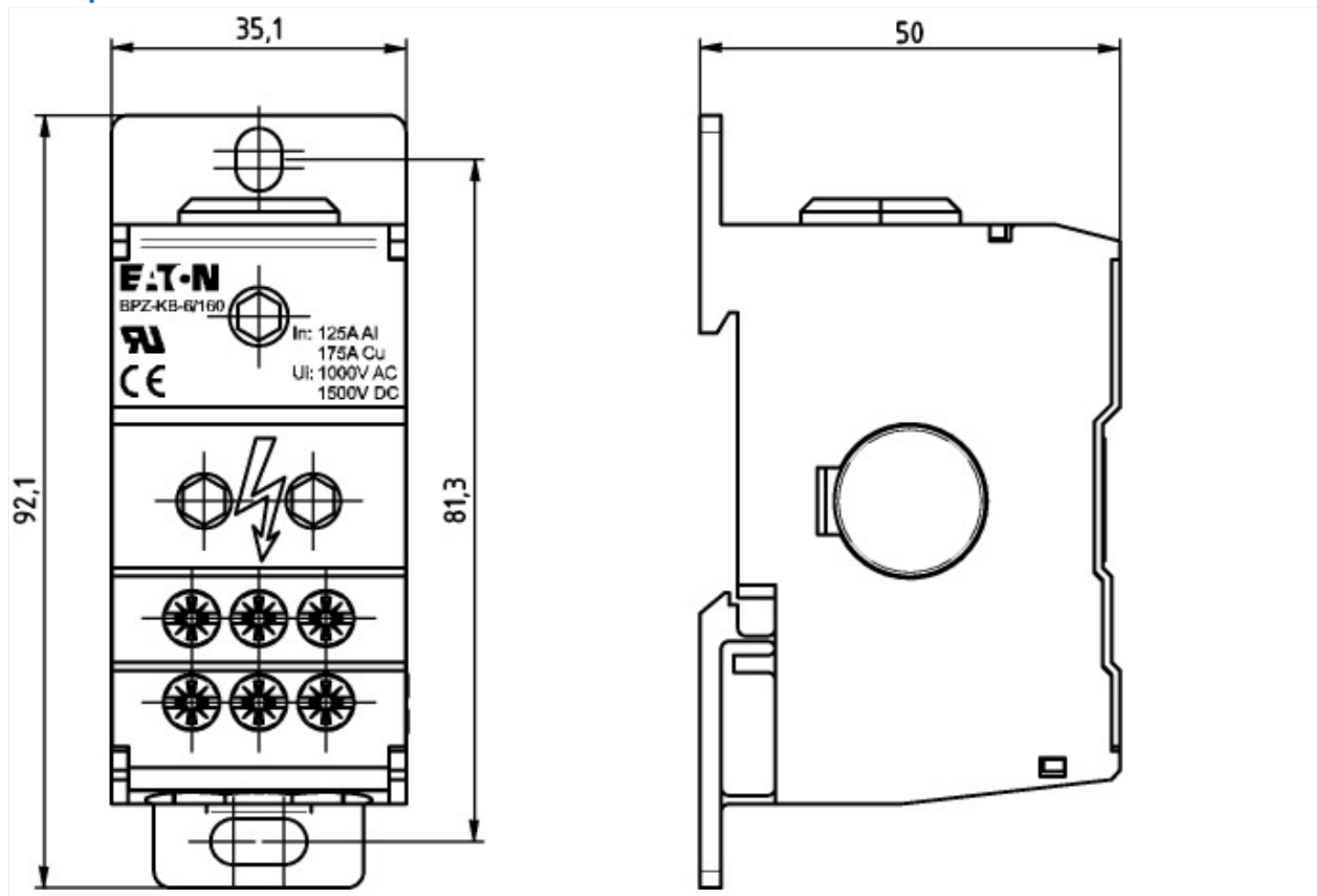
### Поперечные сечения соединения

Доступ			
одножильный/многожильный		мм <sup>2</sup>	10 - 70
одножильный/многожильный		AWG	8 - 2/0
тонкопроволочный (с оконечной муфтой)		мм <sup>2</sup>	10 - 50
тонкопроволочный (с оконечной муфтой)		AWG	8 - 1
Вращающий момент		Нм	5 - 6
Вращающий момент		lbf	44 - 53
Отвод			
одножильный/многожильный		мм <sup>2</sup>	2.5 - 16
одножильный/многожильный		AWG	14 - 6
тонкопроволочный (с оконечной муфтой)		мм <sup>2</sup>	2.5 - 16
тонкопроволочный (с оконечной муфтой)		AWG	14 - 6
Вращающий момент		Нм	1,5 - 3
Вращающий момент		lbf	13,2 - 26,5

### Технические характеристики согласно ETIM 7.0

Energy distribution systems (EG000015) / Distributor assembly terminal blocks (EC001894)			
Электротехника, электроника, системы автоматизации / Электроизоляционные и контактные материалы / Energy distribution system / Distributor assembly terminal blocks (ecI@ss10.0.1-27-40-06-09 [AC0381011])			
Height		mm	92.1
Width		mm	35.1
Depth		mm	50
Max. rated current		A	160
Number of poles			1
Conductor cross section flexible (fine-strand) with cable end sleeve		мм <sup>2</sup>	2.5 - 70
Conductor cross section solid (solid, stranded)		мм <sup>2</sup>	2.5 - 70
Number of clamp positions per pole			7
With PE-rail			No
With N-rail			No

## Размеры



## Дополнительная информация о продуктах (ссылки)

Обзор продуктов (интернет)

<http://www.eaton.eu/Europe/Electrical/ProductsServices>