



Автоматический выключатель 160А, 3 полюса, откл.способность 50кА, без тепловой защиты

Тип **NZMN2-S160**  
Каталог № **265740**

Abbildung ähnlich

## Программа поставок

Ассортимент			Автоматические выключатели
Защитная функция			защита от короткого замыкания
Стандарт/сертификат			IEC
Метод монтажа			Фиксированная установка
Техника срабатывания			Термомагнитный расцепитель
Типоразмер			NZM2
Описание			Защита двигателя в соединении с реле защиты электродвигателей с расцепителями короткого замыкания без расцепителя перегрузки I <sub>r</sub> IEC/EN 60947-4-1, IEC/EN 60947-2  Автоматические выключатели выполняют все требования категории применения AC-3.
Количество полюсов			3-полюсн.
Стандартное оснащение			Винтовое соединение
Расчетный рабочий ток = измеренный ток длительной нагрузки	$I_n = I_u$	A	160
<b>Коммутационная способность</b>			
400/415 В 50 Гц	$I_{cu}$	кА	50
<b>диапазон установки</b>			
расцепитель короткого замыкания			
без задержки	$I_i = I_n \times \dots$		8 - 14
<b>Расчетная эксплуатационная мощность AC-3 при 400 В 50/60 Гц</b>			
380 В 400 В	P	кВт	75
<b>Расчетный рабочий ток AC-3 при 400 В 50/60 Гц</b>			
400 В	$I_e$	A	134

## Технические характеристики

### Общая информация

Стандарты и положения			IEC/EN 60947, VDE 0660
защита от прикосновения			защита от прикосновения пальцами и тыльной стороной кистей рук согласно VDE 0106 часть 100
Стойкость к климатическим воздействиям			Влажный нагрев, постоянный, в соответствии с IEC 60068-2-78 Влажный нагрев, циклический, в соответствии с IEC 60068-2-30
Температура окружающей среды			
Температура окружающей среды, хранение		°C	- 40 - + 70
Эксплуатация		°C	-25 - +70
Удароустойчивость (импульс полусинуса 10 мс) согласно IEC 60068-2-27		g	20 (импульс полусинуса 20 мс)
Безопасное разъединение согласно EN 61140			
между вспомогательными контактами и цепями главного тока		В перем. тока	500
Между вспомогательными контактами		В перем. тока	300
установочное положение			вертикально и 90° во всех направлениях



с расцепителем токов утечки XF1:  
 - NZM1, N1, NZM2, N2:  
 вертикально и 90° во всех направлениях  
 со штекерным разъемом:  
 - NZM1, N1, NZM2, N2:  
 вертикально, 90° вправо/влево  
 с выкатным устройством:  
 - NZM3, N3: вертикально, 90° вправо/влево  
 - NZM4, N4: вертикально  
 с дистанционным приводом:  
 - NZM2, N(S)2, NZM3, N(S)3, NZM4, N(S)4: вертикально и 90° во всех направлениях

Направление подвода питания		любая
Класс защиты		
Устройство		в зоне блока управления: IP20 (основной вид защиты)
корпус		с рамкой: IP40 с поворотной ручкой с дверной муфтой: IP66
Соединительные клеммы		Тоннельная клемма: IP10 Разделитель фаз и ленточный зажим: IP00
Прочие технические характеристики (каталог для перелистывания)		Температурная характеристика, дерейтинг

### Автоматические выключатели

Расчетный рабочий ток – измеренный ток длительной нагрузки	$I_n = I_u$	A	160
Номинальная устойчивость к импульсу	$U_{imp}$		
Цепи главного тока		B	8000
Цепи вспомогательного тока		B	6000
Номинальное напряжение	$U_e$	B перем. тока	690
Категория перенапряжения / степень загрязнения			III/3
Номинальные выдерживаемые напряжения изоляции	$U_i$	B	1000
Применение в незаземлённых сетях		B	$\leq 690$

### Коммутационная способность

Расчетный ток короткого замыкания при включении	$I_{cm}$		
240 В	$I_{cm}$	кА	187
400/415 В	$I_{cm}$	кА	105
440 В 50/60 Гц	$I_{cm}$	кА	74
525 В 50/60 Гц	$I_{cm}$	кА	53
690 В 50/60 Гц	$I_{cm}$	кА	40
Расчетная разрывная способность при коротком замыкании $I_{cn}$	$I_{cn}$		
$I_{cu}$ согласно IEC/EN 60947 очередность включения O-t-CO	$I_{cu}$	кА	
240 В 50/60 Гц	$I_{cu}$	кА	85
400/415 В 50/60 Гц	$I_{cu}$	кА	50
440 В 50/60 Гц	$I_{cu}$	кА	35
525 В 50/60 Гц	$I_{cu}$	кА	25
690 В 50/60 Гц	$I_{cu}$	кА	20
$I_{cs}$ согласно IEC/EN 60947 очередность включения O-t-CO-t-CO	$I_{cs}$	кА	
240 В 50/60 Гц	$I_{cs}$	кА	85
400/415 В 50/60 Гц	$I_{cs}$	кА	50
440 В 50/60 Гц	$I_{cs}$	кА	35
525 В 50/60 Гц	$I_{cs}$	кА	25
690 В 50/60 Гц	$I_{cs}$	кА	5
			Максимальный входной предохранитель, если ожидаемый ток короткого замыкания в месте установки превышает коммутационную способность автоматического выключателя.
Номинальная устойчивость к токовым нагрузкам при коротком замыкании			
t = 0,3 с	$I_{cw}$	кА	1.9
t = 1 с	$I_{cw}$	кА	1.9
Категория применения согласно IEC/EN 60947-2			A
Механический срок службы (из него макс. 50% срабатываний, вызванных расцепителями минимального напряжения)	Переключени:		20000

Электрический срок службы		
АС-1		
400 В 50/60 Гц	Переключени:	10000
415 В 50/60 Гц	Переключени:	10000
690 В 50/60 Гц	Переключени:	7500
АС-3		
400 В 50/60 Гц	Переключени:	6500
415 В 50/60 Гц	Переключени:	6500
690 В 50/60 Гц	Переключени:	5000
макс. частота коммутаций	S/h	120
Общее время размыкания при коротком замыкании	мс	< 10

### Поперечные сечения соединений

Стандартное оснащение			Винтовое соединение
Опциональное дополнительное оснащение			Столбчатый зажим Тоннельные клеммы Подключение с задней стороны
Провода круглого сечения Cu			
Столбчатый зажим			
одножильный	мм <sup>2</sup>		1 x (10 - 16) 2 x (6 - 16)
многожильный	мм <sup>2</sup>		1 x (25 - 185) 2 x (25 - 70)
Тоннельная клемма			
одножильный	мм <sup>2</sup>		1 x 16
многожильный			
1 отверстие	мм <sup>2</sup>		1 x (25 - 185)
Винтовое соединение и подключение с задней стороны			
непосредственно на переключателе			
одножильный	мм <sup>2</sup>		1 x (10 - 16) 2 x (6 - 16)
многожильный	мм <sup>2</sup>		1 x (25 - 185) 2 x (25 - 70)
Провод круглого сечения Al			
Клемма туннельного типа			
одножильный	мм <sup>2</sup>		1 x 16
многожильный			
многожильный	мм <sup>2</sup>		1 x (25 - 185)
Винтовое соединение и подключение с задней стороны			
непосредственно на переключателе			
одножильный	мм <sup>2</sup>		1 x (10 - 16) 2 x (10 - 16)
многожильный	мм <sup>2</sup>		1 x (25 - 50) 2 x (25 - 50)
Медная полоса (количество сегментов x ширина x толщина сегмента)			
Столбчатый зажим			
	мин.	мм	2 x 9 x 0,8
	макс.	мм	10 x 16 x 0,8 (2x) 8 x 15,5 x 0,8
Винтовое соединение и подключение с задней стороны			
Медная полоса, перфорированная	мин.	мм	2 x 16 x 0,8
Медная полоса, перфорированная	макс.	мм	10 x 24 x 0,8
Медная шина (ширина x толщина)			
Винтовое соединение и подключение с задней стороны			
Винтовое соединение			M8
непосредственно на переключателе			
	мин.	мм	16 x 5
	макс.	мм	24 x 8
Управляющие провода			

	мм <sup>2</sup>	1 x (0,75 - 2,5) 2 x (0,75 - 1,5)
--	-----------------	--------------------------------------

## Bauartnachweis nach IEC/EN 61439

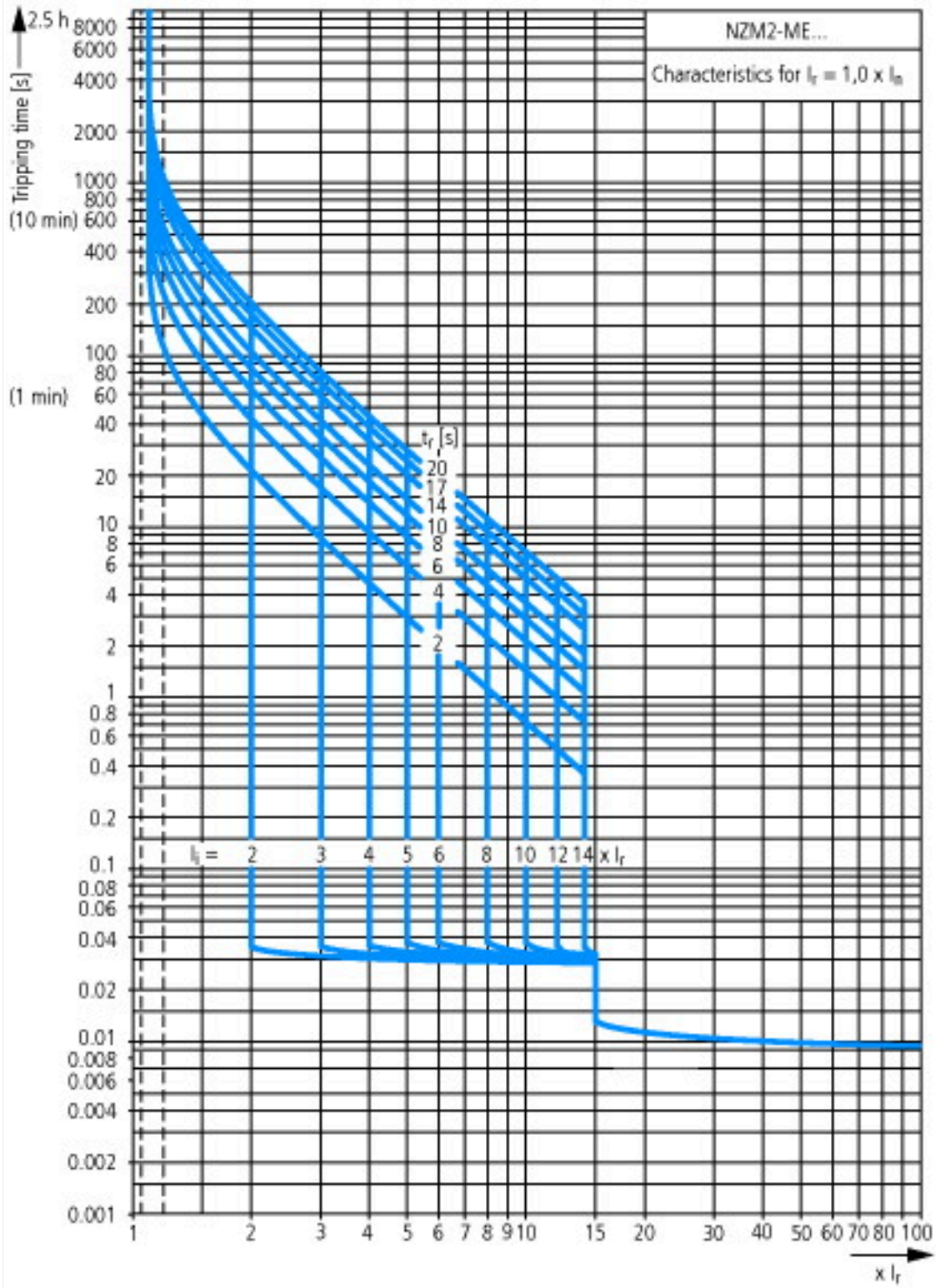
Технические характеристики для подтверждения типа конструкции			
Номинальный ток для указания потери мощности	I <sub>n</sub>	A	160
Потеря мощности оборудования, в зависимости от тока	P <sub>vid</sub>	W	38.4
Мин. рабочая температура		°C	-25
Макс. рабочая температура		°C	70
Проверка конструкции IEC/EN 61439			
10.2 твёрдость материалов и деталей			
10.2.2 Коррозионная стойкость			Требования производственного стандарта выполнены.
10.2.3.1 Нагревостойкость изоляции			Требования производственного стандарта выполнены.
10.2.3.2 Сопротивление изоляционных материалов при обычном нагреве			Требования производственного стандарта выполнены.
10.2.3.3 Сопротивление изоляционных материалов при сильном нагреве			Требования производственного стандарта выполнены.
10.2.4 Устойчивость к ультрафиолетовому излучению			Требования производственного стандарта выполнены.
10.2.5 Подъём			Не имеет значения, поскольку необходимо оценить всё коммутационное оборудование.
10.2.6 Испытание на удар			Не имеет значения, поскольку необходимо оценить всё коммутационное оборудование.
10.2.7 Ярлыки			Требования производственного стандарта выполнены.
10.3 Класс защиты изоляции			Не имеет значения, поскольку необходимо оценить всё коммутационное оборудование.
10.4 Воздушные промежутки и пути утечки тока			Требования производственного стандарта выполнены.
10.5 Защита от удара электрическим током			Не имеет значения, поскольку необходимо оценить всё коммутационное оборудование.
10.6 Монтаж оборудования			Не имеет значения, поскольку необходимо оценить всё коммутационное оборудование.
10.7 Внутренние электрические цепи и соединения			Находится в сфере ответственности компании, монтирующей распределительные устройства.
10.8 Подключения проводов, введённых снаружи			Находится в сфере ответственности компании, монтирующей распределительные устройства.
10.9 Свойства изоляции			
10.9.2 Электрическая прочность при рабочей частоте			Находится в сфере ответственности компании, монтирующей распределительные устройства.
10.9.3 Прочность по отношению к импульсному напряжению			Находится в сфере ответственности компании, монтирующей распределительные устройства.
10.9.4 Проверка оболочек кабелей из изолирующего материала			Находится в сфере ответственности компании, монтирующей распределительные устройства.
10.10 Нагрев			Расчёт параметров нагрева находится в сфере ответственности компании, монтирующей распределительные устройства. Компания Eaton указывает данные по потере мощности устройств.
10.11 Стойкость к коротким замыканиям			Находится в сфере ответственности компании, монтирующей распределительные устройства. Соблюдать указания для коммутационных устройств.
10.12 Электромагнитная совместимость			Находится в сфере ответственности компании, монтирующей распределительные устройства. Соблюдать указания для коммутационных устройств.
10.13 Механическая функция			Для устройства требования считаются выполненными, если были соблюдены данные инструкции по монтажу (IL).

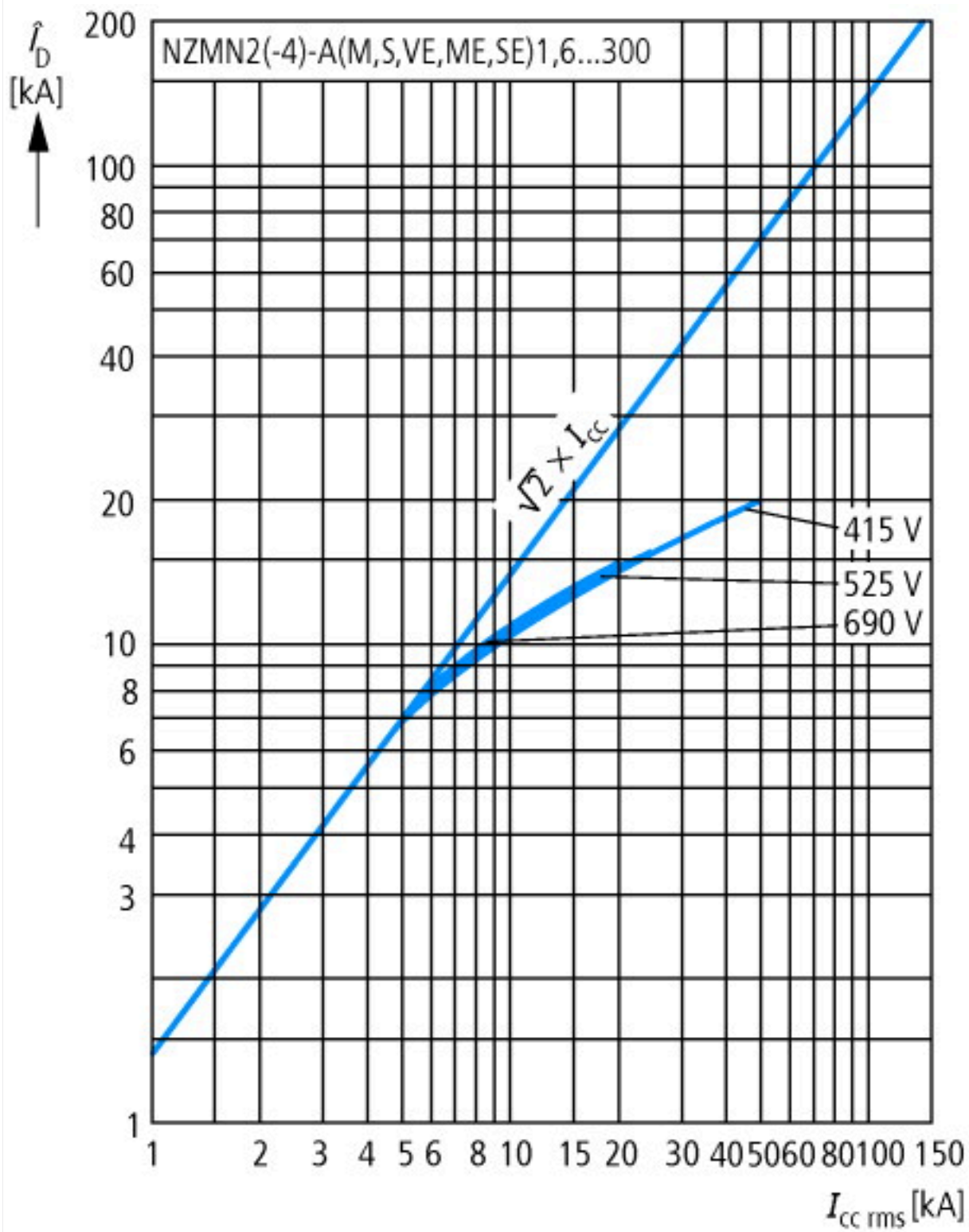
## Технические характеристики согласно ETIM 7.0

Low-voltage industrial components (EG000017) / Motor protection circuit-breaker (EC000074)			
Электротехника, электроника, системы автоматизации / Низковольтная коммутационная техника / Circuit breaker (LV < 1 kV) / Motor protection circuit-breaker (ecl@ss10.0.1-27-37-04-01 [AGZ529016])			
Overload release current setting		A	0 - 0
Adjustment range undelayed short-circuit release		A	8 - 14
With thermal protection			No
Phase failure sensitive			No
Switch off technique			Magnetic
Rated operating voltage		V	690 - 690
Rated permanent current I <sub>u</sub>		A	160

Rated operation power at AC-3, 230 V	kW	45
Rated operation power at AC-3, 400 V	kW	75
Type of electrical connection of main circuit		Screw connection
Type of control element		Rocker lever
Device construction		Built-in device fixed built-in technique
With integrated auxiliary switch		No
With integrated under voltage release		No
Number of poles		3
Rated short-circuit breaking capacity I <sub>cu</sub> at 400 V, AC	kA	50
Degree of protection (IP)		IP20
Height	mm	184
Width	mm	105
Depth	mm	149

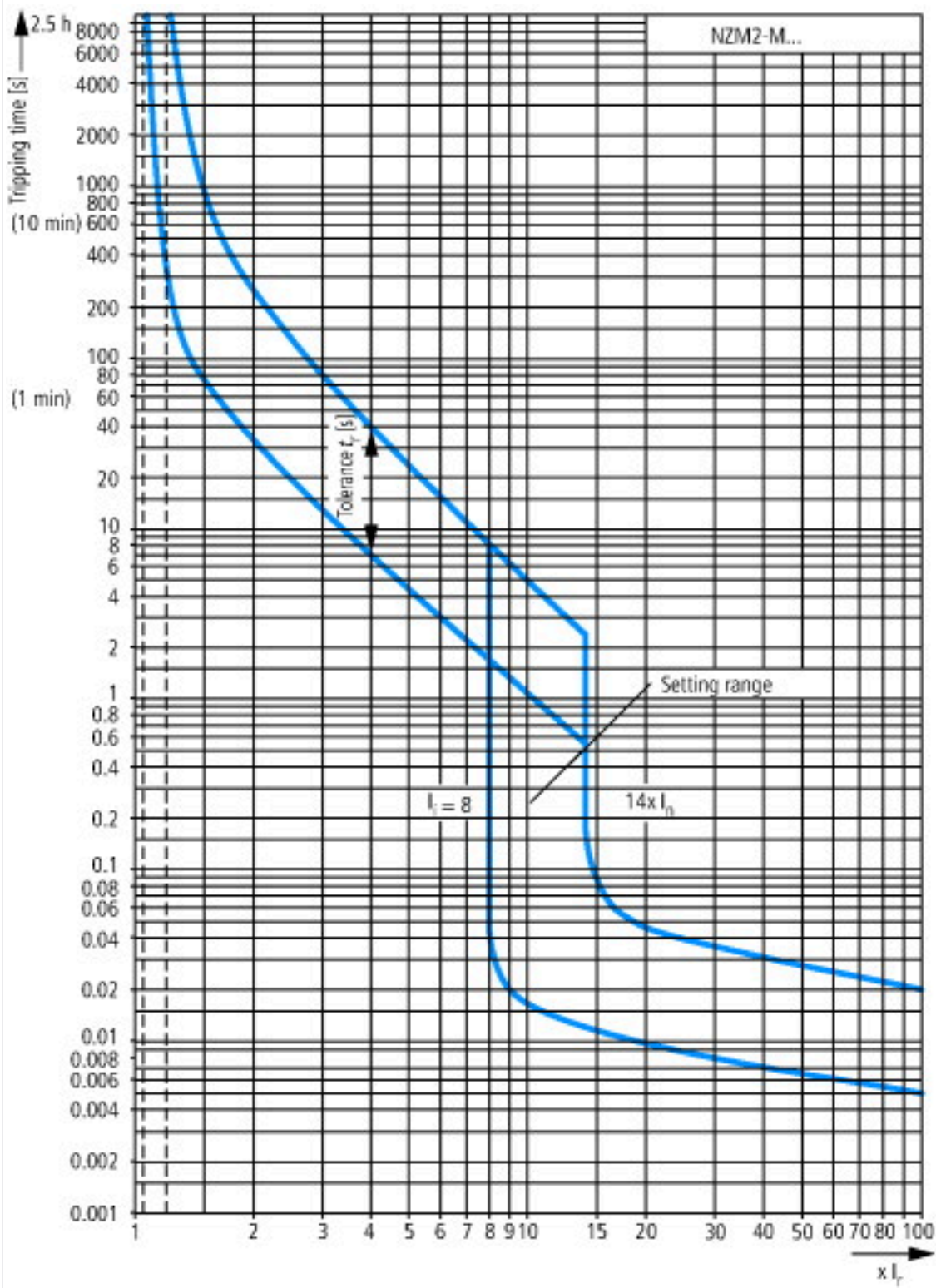
# Характеристики

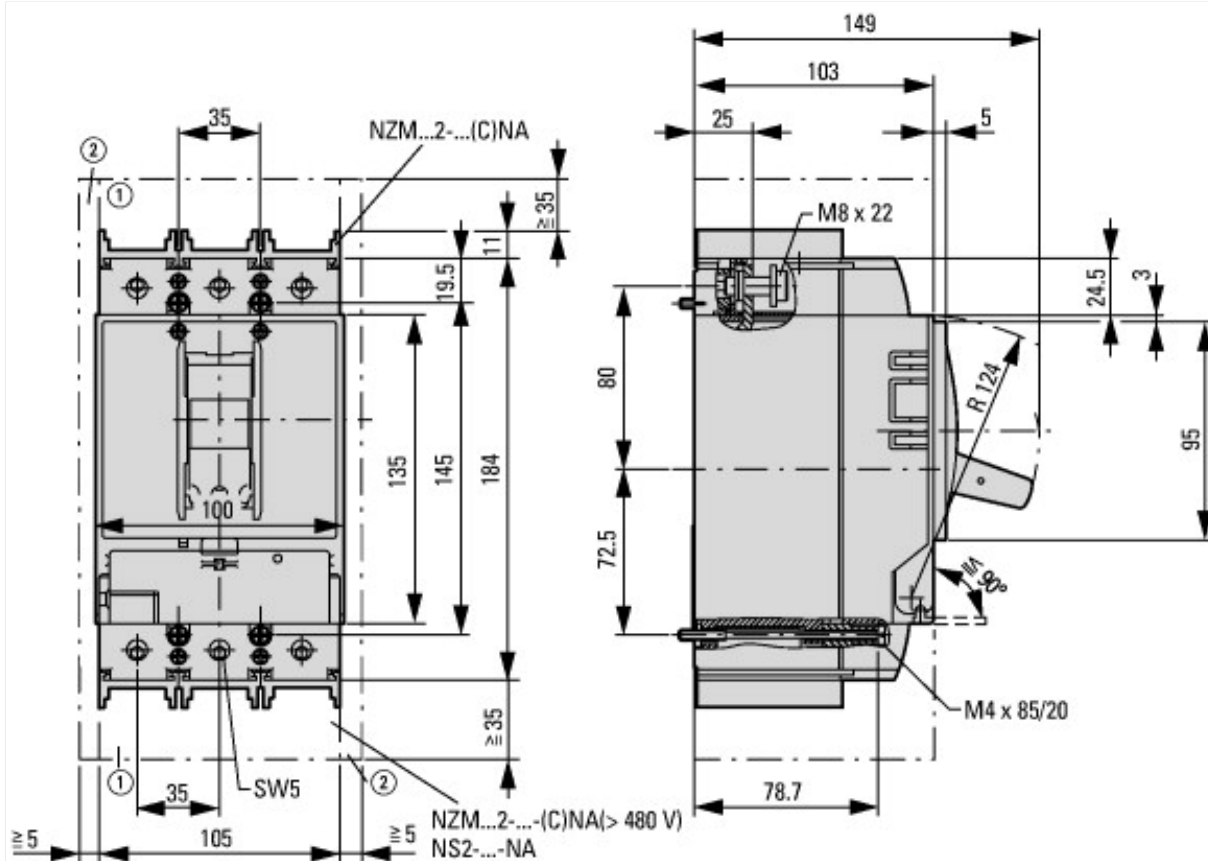




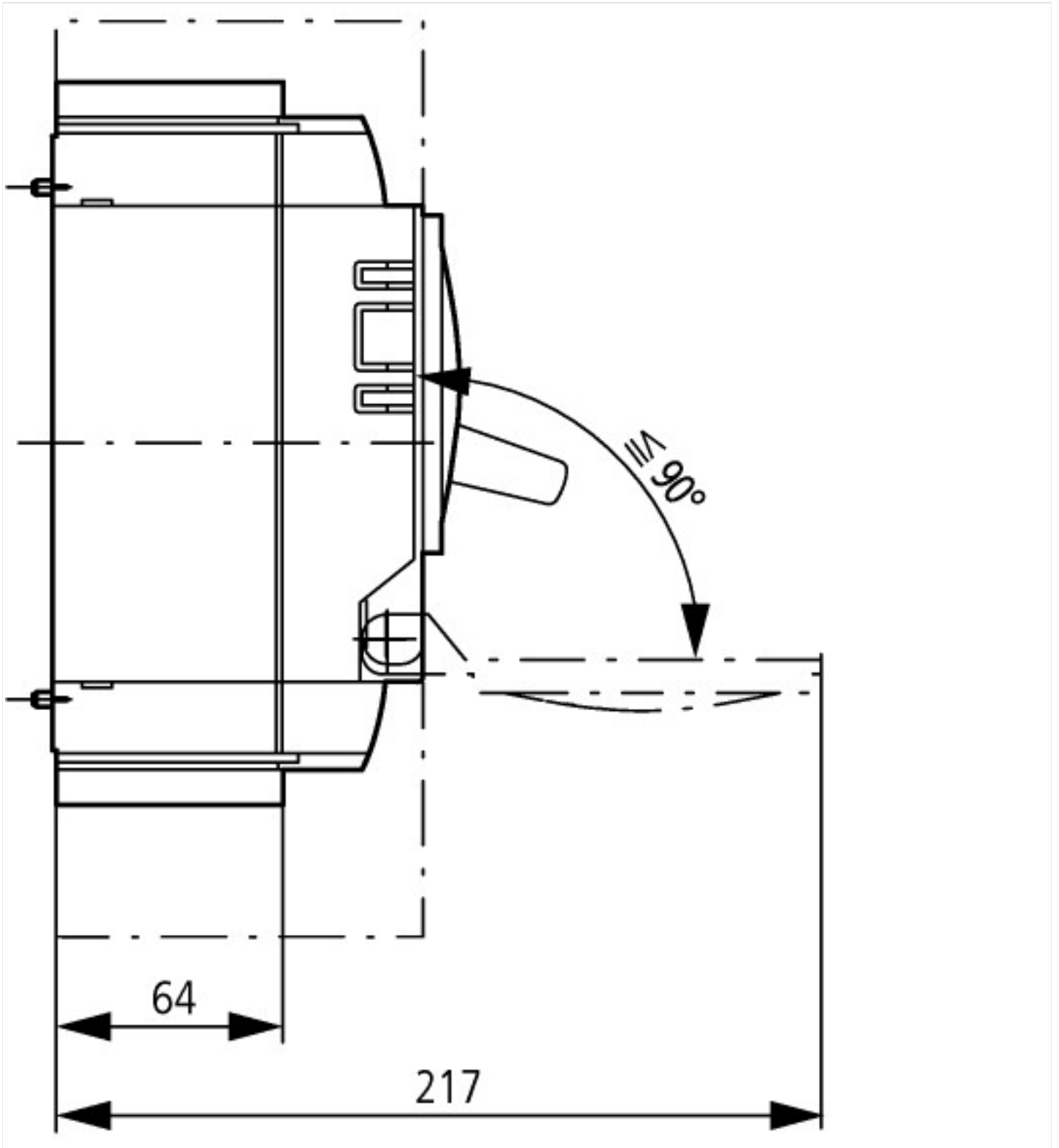








- ① Воздухоприёмная камера, минимальное расстояние до других деталей
- ② Минимальное расстояние от соседних деталей



### Дополнительная информация о продуктах (ссылки)

Температурная характеристика, дерейтинг	<a href="http://de.ecat.moeller.net/flip-cat?edition=HPLTEv1&amp;startpage=17.170">http://de.ecat.moeller.net/flip-cat?edition=HPLTEv1&amp;startpage=17.170</a>
Программа для построения характеристических кривых CurveSelect	<a href="http://www.eaton.eu/DE/Europe/Electrical/CustomerSupport/ConfigurationTools/CharacteristicsProgram/index.htm">http://www.eaton.eu/DE/Europe/Electrical/CustomerSupport/ConfigurationTools/CharacteristicsProgram/index.htm</a>
Конфигуратор Eaton	<a href="http://www.eaton.eu/DE/Europe/Electrical/CustomerSupport/ConfigurationTools/ConfiguratorCircuitBreaker/index.htm">http://www.eaton.eu/DE/Europe/Electrical/CustomerSupport/ConfigurationTools/ConfiguratorCircuitBreaker/index.htm</a>
дополнительная техническая информация для силового выключателя NZM	<a href="https://es-assets.eaton.com/DOCUMENTATION/PDF/nzm_techinc_de_en.pdf">https://es-assets.eaton.com/DOCUMENTATION/PDF/nzm_techinc_de_en.pdf</a>