





Контактный элемент, Винтовые клеммы, Фронтальная установка, 1
разм., 24 В 3 А, 220 В 230 В 240 В 6 А

Тип **M22-K01**
Каталог № **216378**
Alternate Catalog No. **M22-K01Q**

Программа поставок

Ассортимент		Дополнительное оснащение
Основная функция дополнительного оснащения		Контактные элементы
Принадлежности		Вспомогательные контакты
Принадлежности		Стандартные вспомогательные контакты, вспомогательные выключатели индикации расцепления
Стандарт/сертификат		UL/CSA, IEC
Типоразмер		NZM1/2/3/4
Техника присоединения		Винтовые клеммы
крепление		Фронтальная установка
Класс защиты		IP20
Подключение к SmartWire-DT		нет
Применяемое для		NZM1(-4), 2(-4), 3(-4), 4(-4) PN1(-4), 2(-4), 3(-4) N(S)1(-4), 2(-4), 3(-4), 4(-4)
Контрольные знаки		 <p>ET 16107 Sicherheit geprüft tested safety</p>

Назначение контактов

Разм. – размыкающий контакт		1 разм.
Указание		 = защитная функция посредством принудительного размыкания согласно IEC/EN 60947-5-1.

Ход органа управления и приводное усилие согл. DIN EN 60947-5-1, гл. 5.4.1

Принудительное размыкание	мм	4.8
Макс. ход	мм	5.7
Минимальное усилие для принудительного размыкания	N	15



Диаграмма хода контакта, ход в соединении с фронтальным элементом

назначение контактов	
Распайка	
Способ подключения	Одиночный контакт
Описание вспомогательных выключателей индикации расцепления HIA	<p>Общая сигнализация срабатывания „+“ при срабатывании расцепителя напряжения, расцепителя нагрузки, расцепителя короткого замыкания, а также при использовании расцепителя токов утечки из-за аварийного тока. Использование с автоматическим выключателем типоразмера NZM1, 2, 3: один вспомогательный контакт срабатывания фиксируется в автоматическом выключателе.</p> <p>Использование с автоматическим выключателем типоразмера NZM4: до двух вспомогательных контактов срабатывания фиксируются в автоматическом выключателе.</p> <p>Возможны любые комбинации типов вспомогательных контактов.</p> <p>Не в комбинации с силовым разъединителем PN...</p> <p>Маркировка в выключателе: HIA.</p> <p>Маркировка в блоке FI: HIAFI.</p> <p>При использовании вспомогательных выключателей индикации расцепления в блоке УЗО размыкающий контакт работает как замыкающий, а замыкающий контакт – как размыкающий.</p>
Описание стандартных вспомогательных контактов HIN	<p>Включается с главными контактами. Принимает на себя задачи оповещения и блокировки.</p> <p>Использование с автоматическим выключателем типоразмера NZM1: один стандартный вспомогательный контакт фиксируется в автоматическом выключателе.</p> <p>Использование с автоматическим выключателем типоразмера NZM2: до двух стандартных вспомогательных контактов фиксируются в автоматическом выключателе.</p> <p>Использование с автоматическим выключателем типоразмера NZM3, 4: до трех стандартных вспомогательных контактов фиксируются в автоматическом выключателе.</p> <p>Возможны любые комбинации типов вспомогательных контактов.</p> <p>Маркировка в выключателе: HIN.</p> <p>При комбинации с дистанционным приводом NZM-XR... в правое место установки стандартного вспомогательного выключателя HIN можно смонтировать только отдельные контакты.</p>
Техника присоединения	Винтовые клеммы
указания	<p>В переключатели вставляются до щелчка:</p> <ul style="list-style-type: none"> • NZM1: один стандартный вспомогательный контакт • NZM2: до 2 стандартных вспомогательных контактов M22-(C)K... • NZM3: до 3 стандартных вспомогательных контактов M22-(C)K... • NZM4: до 3 стандартных вспомогательных контактов M22-(C)K... <p>Возможны произвольные комбинации типов вспомогательных контактов.</p>

Маркировка на переключателе: H1N

При комбинациях с дистанционным приводом NZM-XR... некоторые места установки стандартных вспомогательных контактов оснащаются только отдельными контактами.

NZM2: левое место установки стандартного вспомогательного контакта оснащается только отдельным контактом.

NZM3: все места установки стандартных вспомогательных контактов оснащаются только отдельными контактами.

NZM4: правое место установки стандартного вспомогательного контакта оснащается только отдельным контактом.

Технические характеристики

Общая информация

Стандарты и предписания			IEC 60947-5-1
Механический срок службы	Переключени:	$\times 10^6$	> 5
частота приведения в действие	Переключени:	ч	≤ 3600
Сила нажатия		N	≤ 5
Пусковой момент (винтовые клеммы)		Нм	≤ 0.8
Класс защиты			IP20
Стойкость к климатическим воздействиям			Влажный нагрев, постоянный, в соответствии с IEC 60068-2-78 Влажный нагрев, циклический, в соответствии с IEC 60068-2-30
Температура окружающей среды			
разомкнут		°C	-25 - +70
Удароустойчивость согласно IEC 60068-2-27 длительность ударного воздействия 11 мс, полусинус		g	> 30
Поперечные сечения соединения		мм ²	
одножильный		мм ²	0,75 - 2,5
многожильный		мм ²	0,5 - 2,5
тонкопроволочный с оконечной муфтой		мм ²	0,5 - 1,5

Контакты

Номинальная устойчивость к импульсу	U_{imp}	В перем. тока	6000
Номинальные выдерживаемые напряжения изоляции	U_i	В	500
Категория перенапряжения / степень загрязнения			III/3
Надёжность управляющей системы			
при 24 В пост. тока/5 мА	H_F	Частота отказов	$< 10^{-7}$ (т.е. 1 отказ на 10^7 соединений)
при 5 В пост. тока/1 мА	H_F	Частота отказов	$< 5 \times 10^{-6}$ (т.е. 1 отказ на 5×10^6 соединений)
макс. защита от короткого замыкания			
без плавкого предохранителя		Тип	PKZM0-10/FAZ-B6/1
Предохранитель	gG/gL	A	10

Коммутационная способность

Расчетный рабочий ток	I_e	A	
AC-15			
115 В	I_e	A	6
220 В 230 В 240 В	I_e	A	6
380 В 400 В 415 В	I_e	A	4
500 В	I_e	A	2
DC-13			
24 В	I_e	A	3
42 В	I_e	A	1.7
60 В	I_e	A	1.2
110 В	I_e	A	0.6
220 В	I_e	A	0.3
Электрический срок службы			
AC-15			
230 В/0,5 А	Переключени:	$\times 10^6$	1.6
230 В/1,0 А	Переключени:	$\times 10^6$	1
230 В/3,0 А	Переключени:	$\times 10^6$	0.7

DC-13			
12 В/2,8 А	Переключени:	$\times 10^6$	1.2

Вспомогательный контакт

Номинальное напряжение	U_e	В	
Номинальное напряжение	U_e	В перем. тока	500
Номинальное напряжение макс.	U_e	В пост. тока	220
обычный термический ток	$I_{th} = I_e$	А	4
Расчетный рабочий ток	I_e	А	
Отличающиеся расчетные рабочие токи при использовании в качестве вспомогательного контакта для автоматического выключателя NZM			
			M22- (C)K10(01)K11(02) (20)
			XHIV
			bei AC = 50/60 Hz
	Bemessungsbetriebsstrom		
	AC-15 15 V	I_e А	4 4 4
	230 V	I_e А	4 4 4
	400 V	I_e А	2 - 2
	500 V	I_e А	1 - 1
	DC-13 4 V	I_e А	3 3 3
	42 V	I_e А	1.7 1 1.5
	60 V	I_e А	1.2 0.8 0.8
	110 V	I_e А	0.6 0.5 0.5
	220 V	I_e А	0.3 0.2 0.2
Условный ток короткого замыкания	I_q	кА	1
защита от короткого замыкания			
макс. предохранитель		А gG/gL	10
макс. линейный защитный автомат		А	FAZ-B6/B1
Время переключения			
			Время опережения HIV в отношении главных контактов при включении и выключении
			(время переключения при ручном управлении):
			NZM1, PN1, N(S)1: ок. 20 мс.
			NZM2, PN2, N(S)2: ок. 20 мс.
			NZM3, PN3, N(S)3: ок. 20 мс.
			NZM4, N(S)4: ок. 90 мс., HIV не является опережающим при отключении .
Поперечные сечения соединения		мм ²	
одно-/тонкопроволочный, с оконечной муфтой		мм ²	1 x (0,75 - 2,5) 2 x (0,75 - 2,5)
UL/CSA			
Расчетный рабочий ток	I_e	А	5 А - 600 В перем. тока 1 А - 250 В пост. тока
Прочие технические характеристики (каталог для перелистывания)			Максимальное оснащение и расположение принадлежностей внутри

Bauartnachweis nach IEC/EN 61439

Технические характеристики для подтверждения типа конструкции			
Номинальный ток для указания потери мощности	I_n	А	6
Потеря мощности на полюс, в зависимости от тока	P_{vid}	W	0.11
Потеря мощности оборудования, в зависимости от тока	P_{vid}	W	0
Статическая потеря мощности, не зависит от тока	P_{vs}	W	0
Способность отдавать потери мощности	P_{ve}	W	0
Мин. рабочая температура		°C	-25
Макс. рабочая температура		°C	70
Проверка конструкции IEC/EN 61439			
10.2 твёрдость материалов и деталей			
10.2.2 Коррозионная стойкость			Требования производственного стандарта выполнены.

10.2.3.1 Нагревостойкость изоляции		Требования производственного стандарта выполнены.
10.2.3.2 Сопротивление изоляционных материалов при обычном нагреве		Требования производственного стандарта выполнены.
10.2.3.3 Сопротивление изоляционных материалов при сильном нагреве		Требования производственного стандарта выполнены.
10.2.4 Устойчивость к ультрафиолетовому излучению		Требования производственного стандарта выполнены.
10.2.5 Подъём		Не имеет значения, поскольку необходимо оценить всё коммутационное оборудование.
10.2.6 Испытание на удар		Не имеет значения, поскольку необходимо оценить всё коммутационное оборудование.
10.2.7 Ярлыки		Требования производственного стандарта выполнены.
10.3 Класс защиты изоляции		Не имеет значения, поскольку необходимо оценить всё коммутационное оборудование.
10.4 Воздушные промежутки и пути утечки тока		Требования производственного стандарта выполнены.
10.5 Защита от удара электрическим током		Не имеет значения, поскольку необходимо оценить всё коммутационное оборудование.
10.6 Монтаж оборудования		Не имеет значения, поскольку необходимо оценить всё коммутационное оборудование.
10.7 Внутренние электрические цепи и соединения		Находится в сфере ответственности компании, монтирующей распределительные устройства.
10.8 Подключения проводов, введённых снаружи		Находится в сфере ответственности компании, монтирующей распределительные устройства.
10.9 Свойства изоляции		
10.9.2 Электрическая прочность при рабочей частоте		Находится в сфере ответственности компании, монтирующей распределительные устройства.
10.9.3 Прочность по отношению к импульсному напряжению		Находится в сфере ответственности компании, монтирующей распределительные устройства.
10.9.4 Проверка оболочек кабелей из изолирующего материала		Находится в сфере ответственности компании, монтирующей распределительные устройства.
10.10 Нагрев		Расчёт параметров нагрева находится в сфере ответственности компании, монтирующей распределительные устройства. Компания Eaton указывает данные по потере мощности устройств.
10.11 Стойкость к коротким замыканиям		Находится в сфере ответственности компании, монтирующей распределительные устройства. Соблюдать указания для коммутационных устройств.
10.12 Электромагнитная совместимость		Находится в сфере ответственности компании, монтирующей распределительные устройства. Соблюдать указания для коммутационных устройств.
10.13 Механическая функция		Для устройства требования считаются выполненными, если были соблюдены данные инструкции по монтажу (IL).

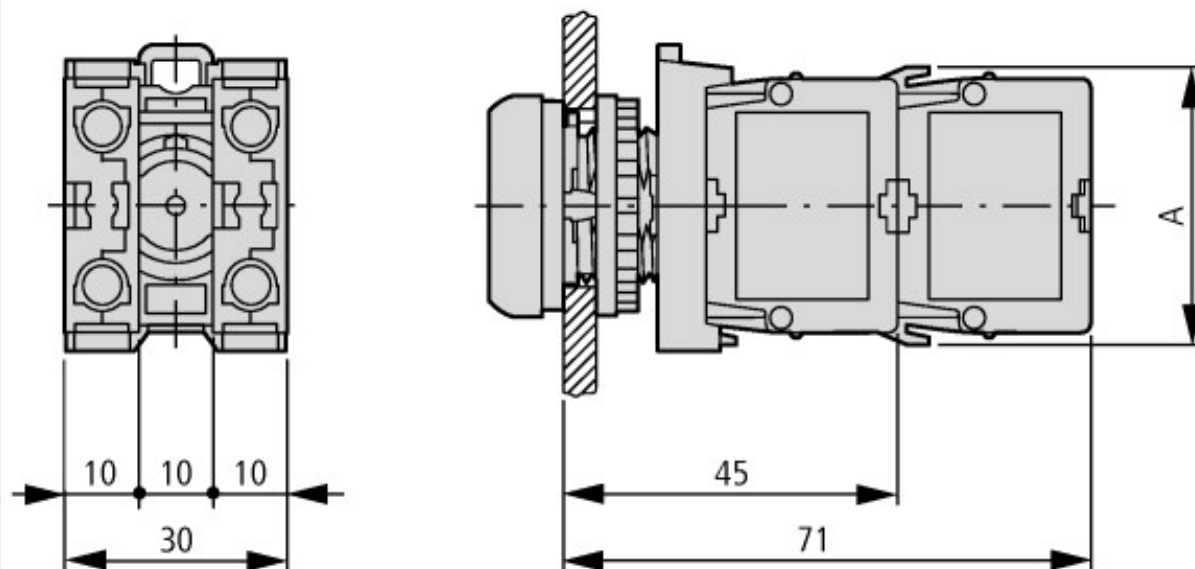
Технические характеристики согласно ETIM 7.0

Low-voltage industrial components (EG000017) / Auxiliary contact block (EC000041)		
Электротехника, электроника, системы автоматизации / Низковольтная коммутационная техника / Component for low-voltage switching technology / Auxiliary switch block (ecI@ss10.0.1-27-37-13-02 [AKN342013])		
Number of contacts as change-over contact		0
Number of contacts as normally open contact		0
Number of contacts as normally closed contact		1
Number of fault-signal switches		0
Rated operation current I _e at AC-15, 230 V	A	6
Type of electric connection		Screw connection
Model		Top mounting and integrable
Mounting method		Front fastening
Lamp holder		None

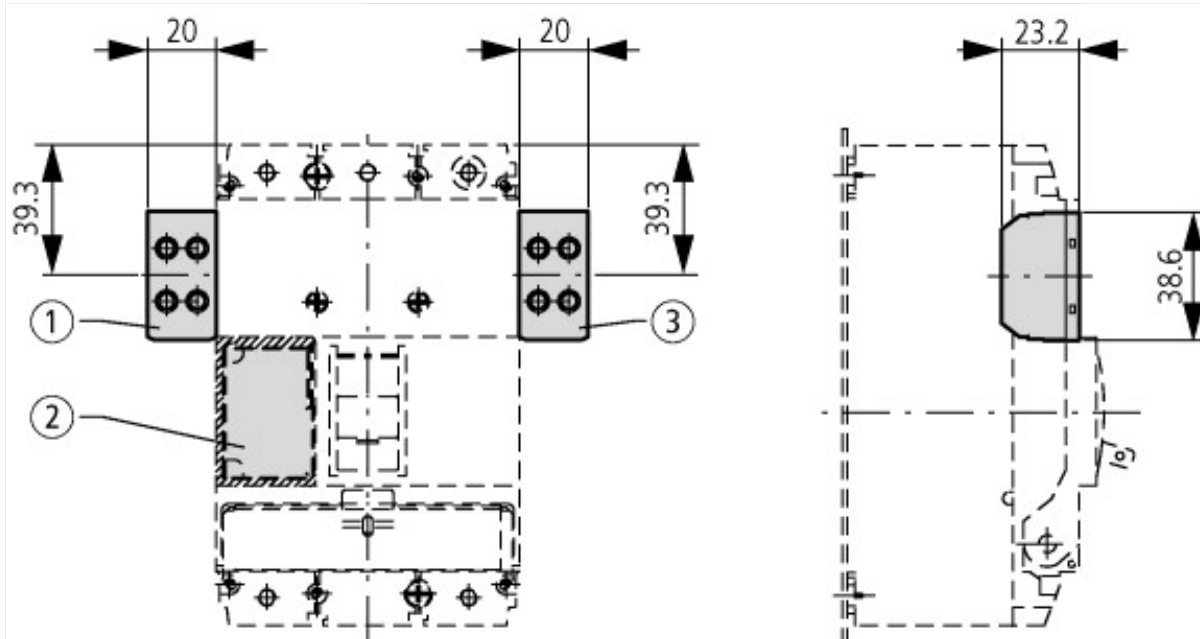
Апробации

Product Standards		IEC/EN 60947-5; UL 508; CSA-C22.2 No. 14-05; CSA-C22.2 No. 94-91; CE marking
UL File No.		E29184
UL Category Control No.		NKCR
CSA File No.		012528
CSA Class No.		3211-03
North America Certification		UL listed, CSA certified
Degree of Protection		UL/CSA Type: -

Размеры



A = 37,2



Кнопки с M22-(C)K...
Кнопки с M22-(C) LED...+ M22-XLED...

Дополнительная информация о продуктах (ссылки)

Информационный листок к символу испытаний DGUV

http://www.dguv.de/medien/dguv-test-medien/_pdf_zip_doc_ppt/agn-und-pzo/dguv_test_zeichen_infoblatt_kunden.pdf

Максимальное оснащение и расположение принадлежностей внутри

<http://de.ecat.moeller.net/flip-cat/?edition=HPLTEv1&startpage=17.176>