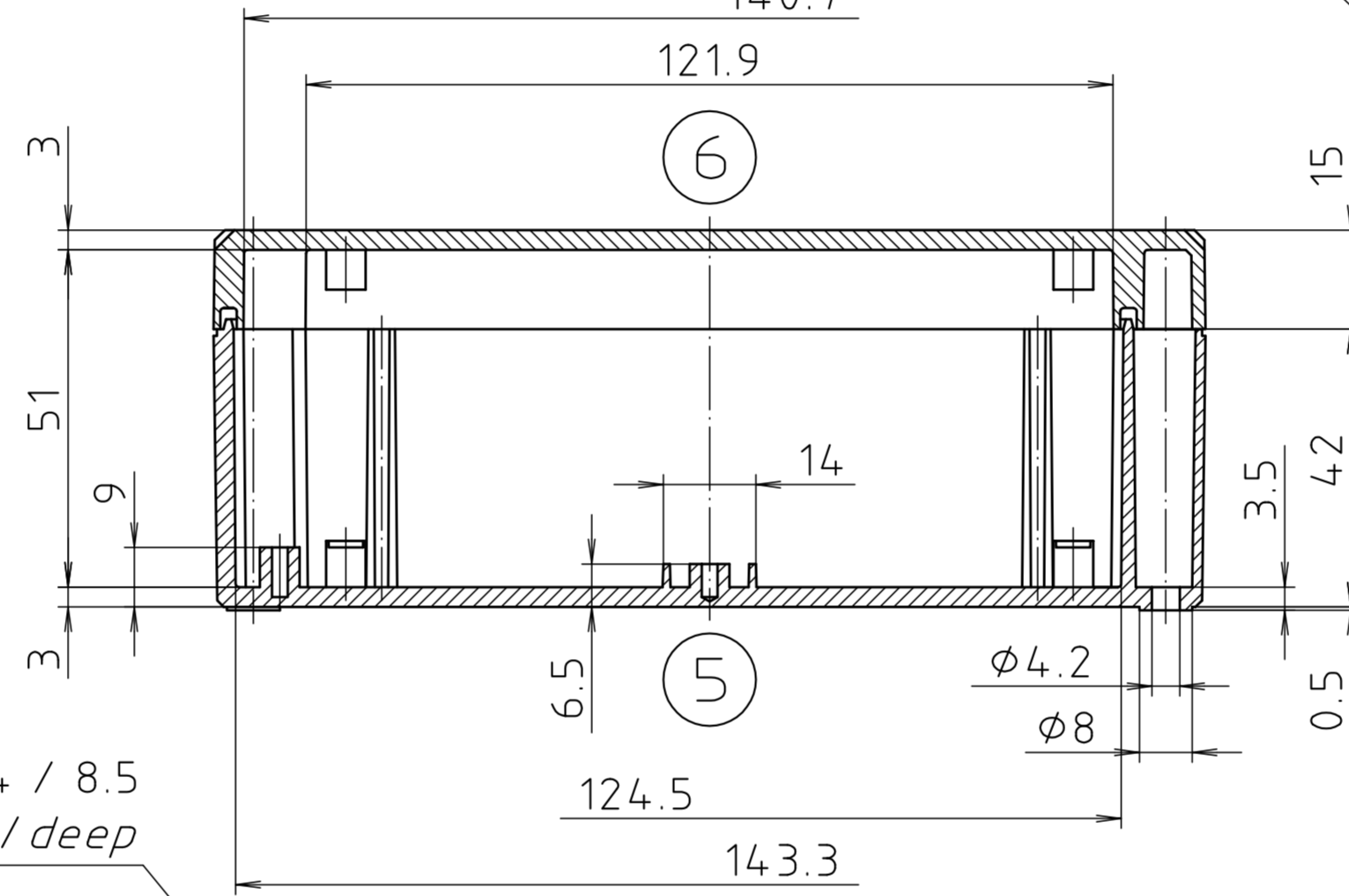
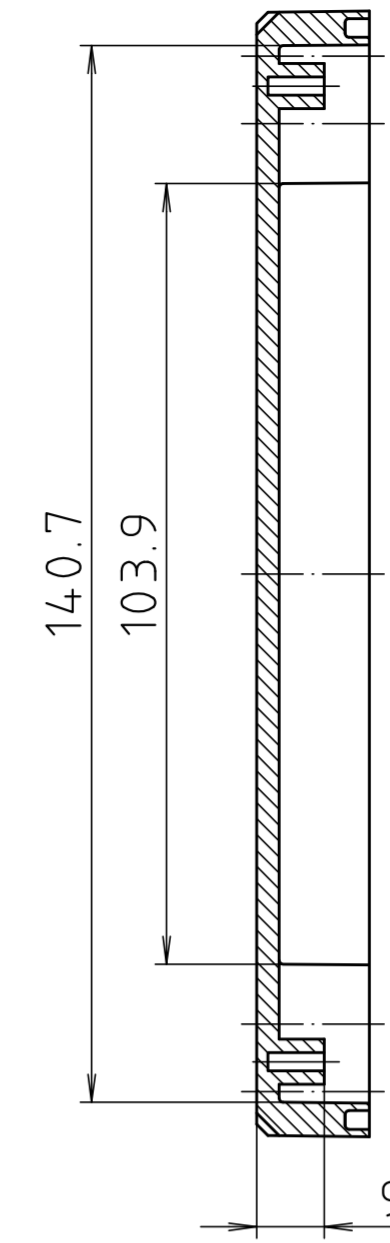
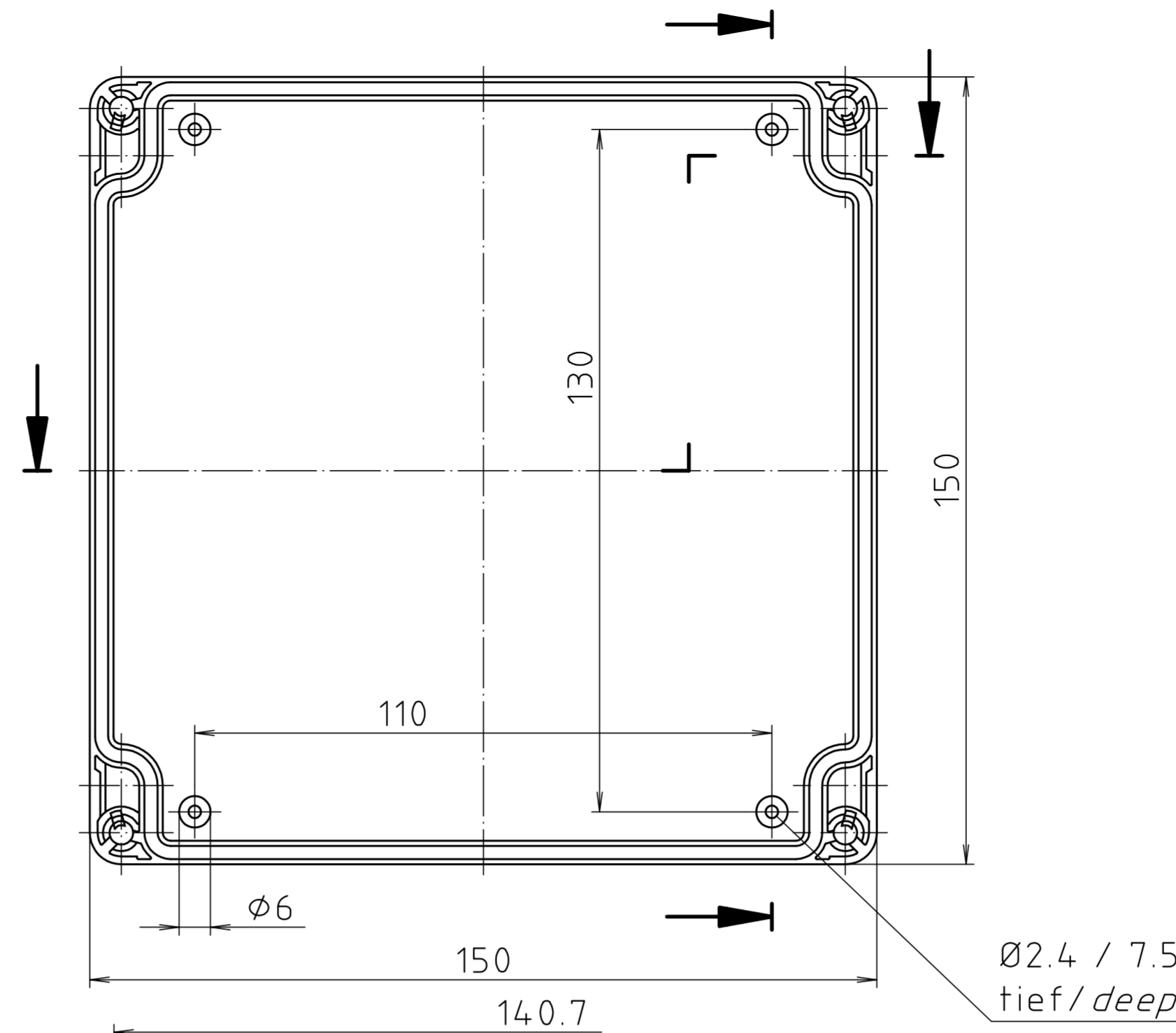
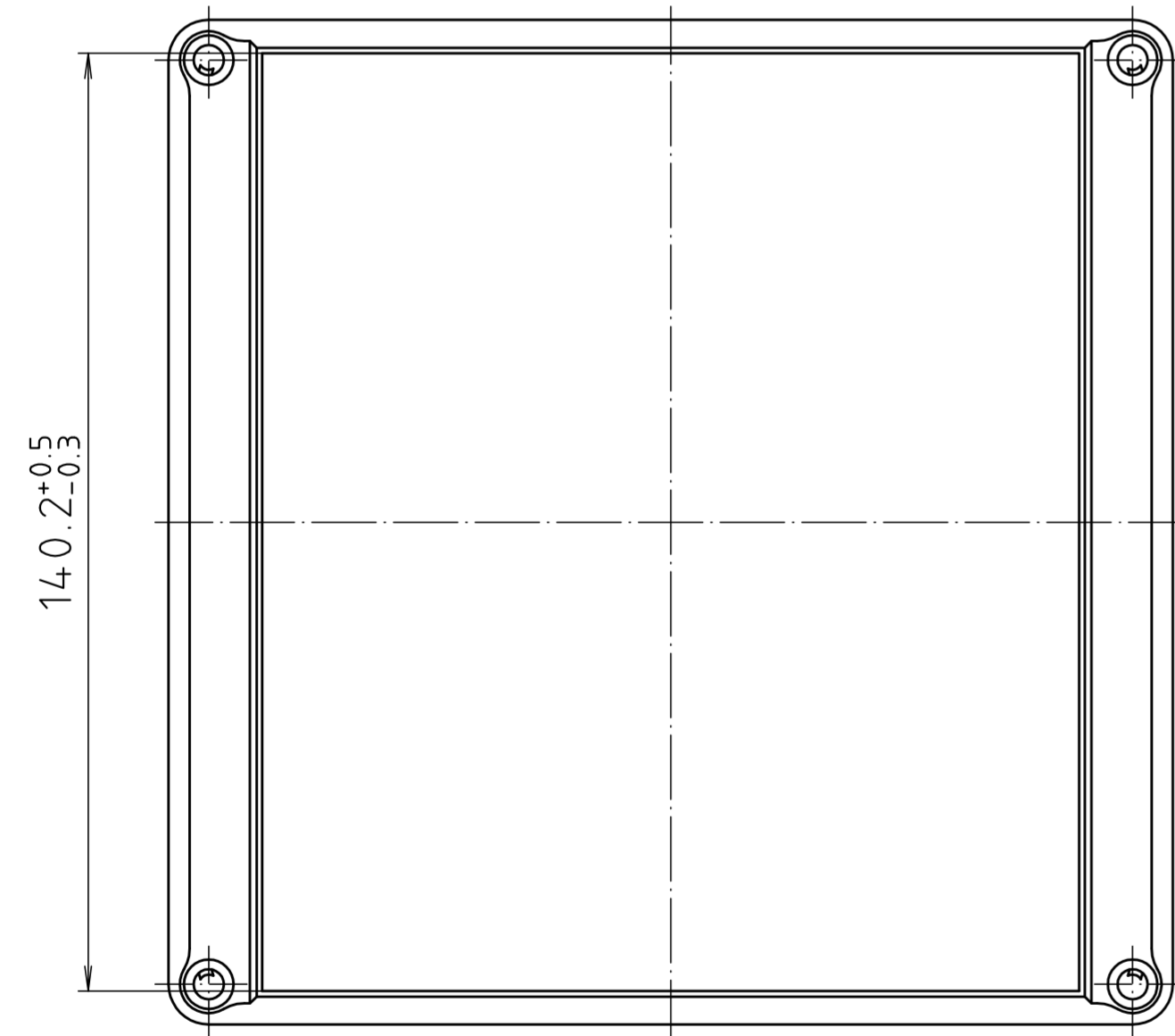
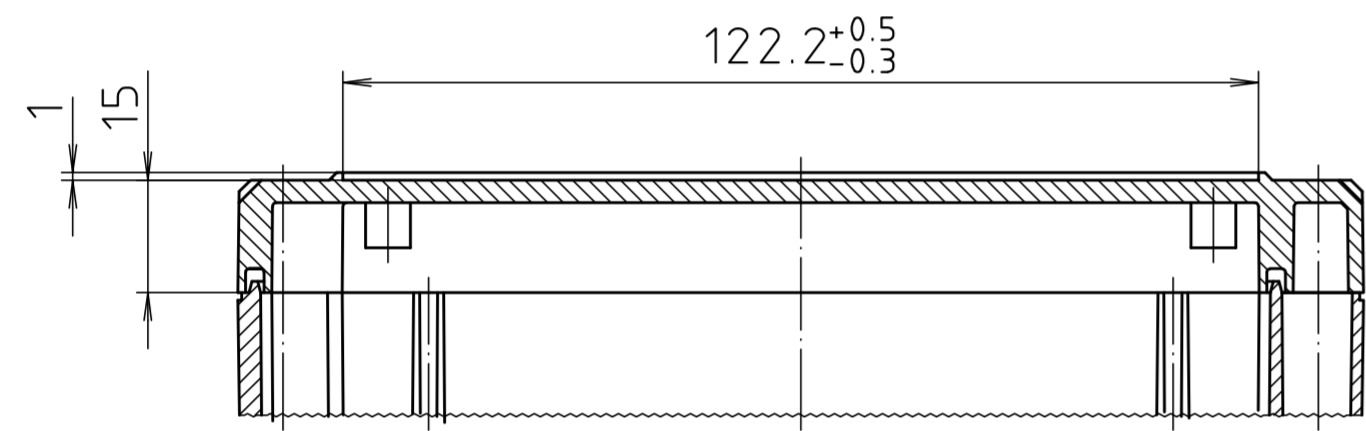


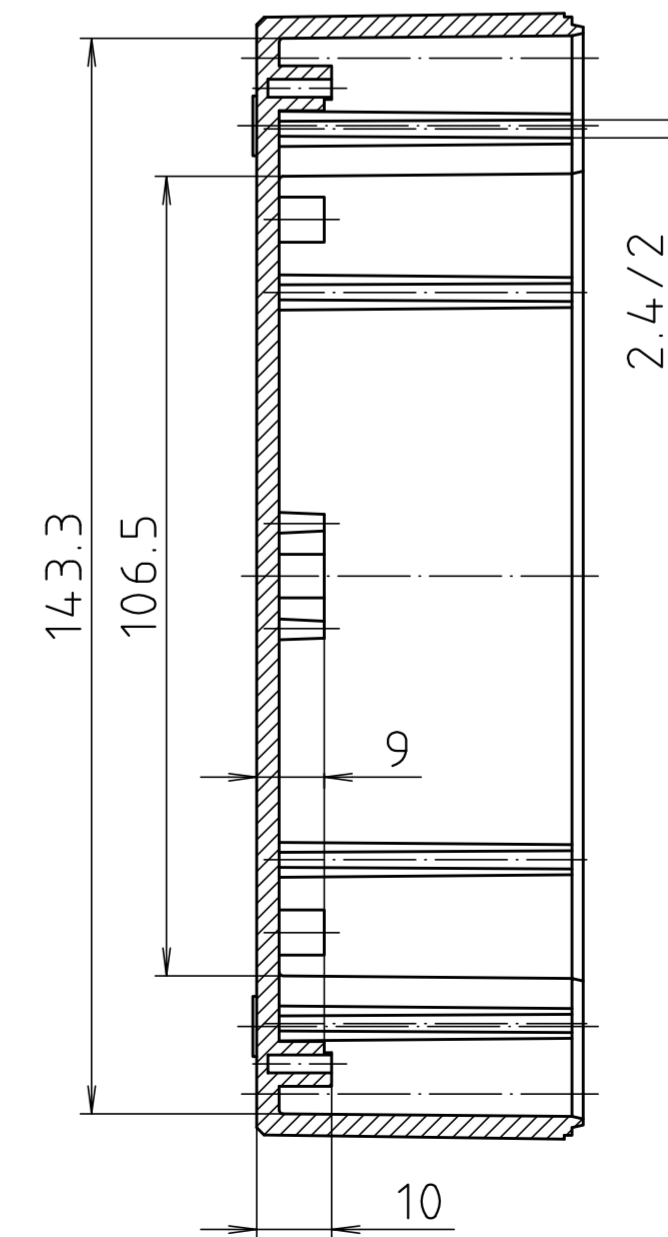
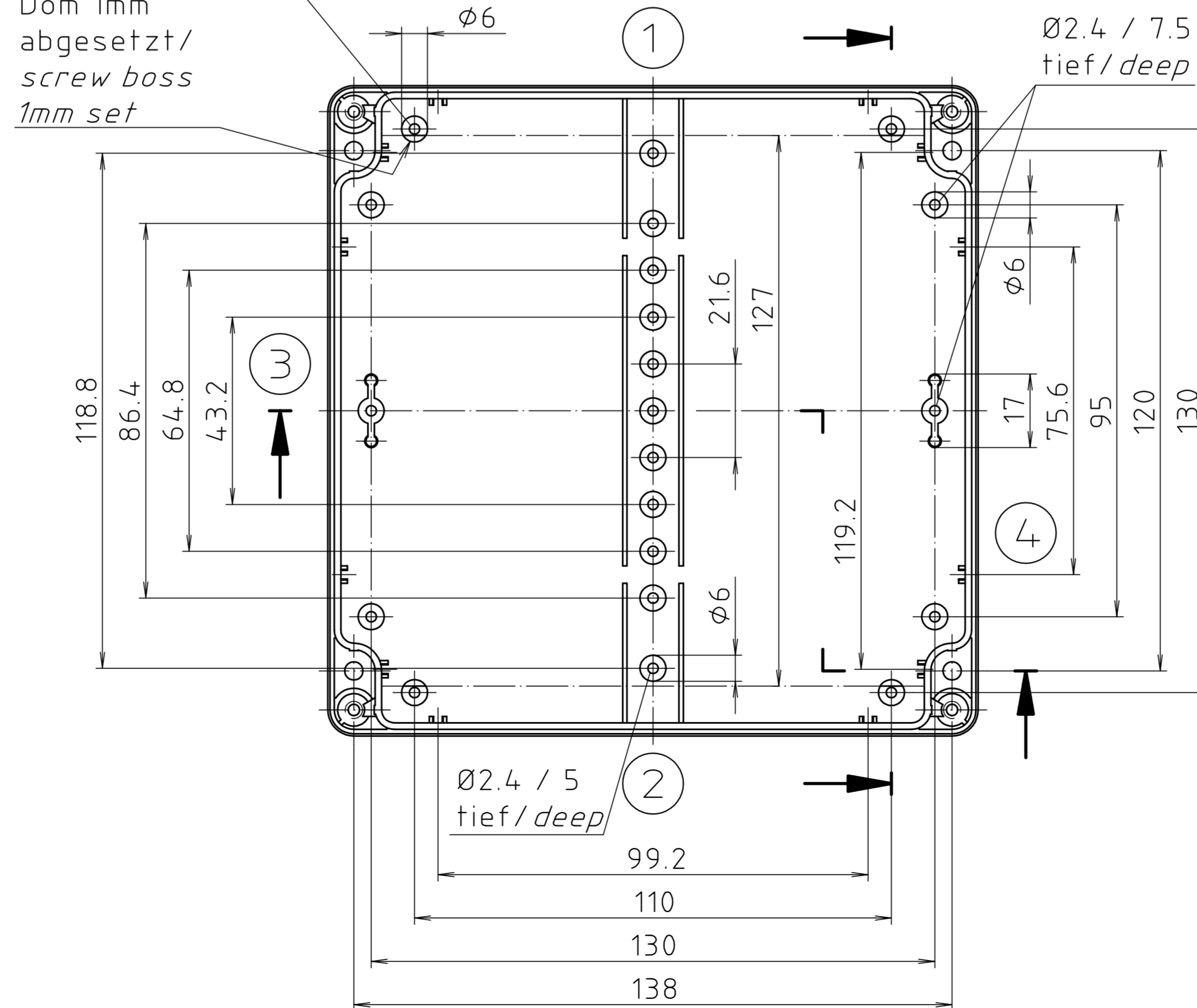
Ausführung EM/ET 218 F-LP/  
type EM/ET 218 F-LP



$\text{Ø}2.4 / 8.5$   
tief / deep

Dom 1mm  
abgesetzt/  
screw boss  
1mm set

$\text{Ø}2.4 / 7.5$   
tief / deep



Maßstab/ Scale:	1:1	
Zeichnungs-Nr. / Drawing-No.:	1G 5145.025.04	
Artikel / Article:	EM/ET 218-LP EM/ET 218 F-LP	
Katalogzeichnung / Catalogue drawing		
A.Nr. 2633 2785 2742	Datum/ Date: 22.08.02 01.03.93 08.01.93	
DISK: 2 500 871 Datum/Date: 29.06.92 OK		